

分離器内蔵協約寸法SPD **NEW**

LT-2TD, LT-24TD, LT-44TDシリーズ



国土交通省 公共建築工事標準仕様書 適合品
 国土交通省 建築設備設計基準 適合品
 クラスII (JIS C 5381-11) 対応

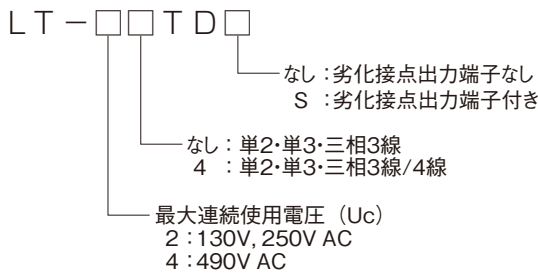
特長

- SPD分離器内蔵により、外部分離器は不要
- 盤内取り付け容易
 - JIS協約形配線用遮断器寸法(3極用)に準拠
 - 分岐MCCB用の銅バーが利用可能
- 劣化時も安心機能付き
 - 自動切り離し装置内蔵
 - SPD機能表示付き
 - 劣化接点出力対応 (LT-2TDS, LT-24TDS, LT-44TDS)



- 応答性に優れ、無続流
- 取り付けは4パターン
 - DINレール
 - M4ネジによる取り付け(締付トルク:2.0~2.5N・m)
 - 接続取付板
 - 取付金具(別売品 形式:7146-0056)によるネジ止め
- 1台で線間・対地間を保護
- RoHS規制物質対応

形式



AC電源専用です。
 ※組み合わせによる形式は特性表を参照ください。

特性表

形 式	LT-2TD	LT-2TDS	LT-24TD	LT-24TDS	LT-44TD	LT-44TDS
最大連続使用電圧(50/60Hz) Uc	単相2線 130V, 250V AC 単相3線 110V/220V AC 三相3線 250V AC		単相2線 130V, 250V AC 単相3線 110V/220V AC 三相3線 250V AC 三相4線 250V AC		単相2線 490V AC 三相3線 490V AC 三相4線 490V AC	
公称放電電流(8/20μs) In	線間、対地間	5kA	5kA	5kA	5kA	
最大放電電流(8/20μs) I _{max}	線間、対地間	10kA	10kA	10kA	10kA	
電圧防護レベル ^{注1)} Up	線間、対地間	1500V以下	1500V以下	1500V以下	2500V以下	
定格短絡電流 ^{注2)} I _{SCR}	線 間	25kA	25kA	25kA	25kA	
劣化接点出力端子	-	○	-	○	-	○
使用温度範囲 T			-25℃~+70℃			
外郭の保護等級 ^{注3)}			IP20			
使用電線範囲			5.5mm ² ~14mm ²			

注1) 公称放電電流 Inを印加時の値。
 注2) SPD内部分離器による値。
 注3) 感電防止端子カバー取付状態による。

●劣化接点出力端子(LT-2TDS, LT-24TDS, LT-44TDS)

最大使用電圧/電流	AC250V/1.5A DC110V/0.2A
接点動作 (c接点)	a接点 (N.O-COM) …正常時: OFF 劣化時: ON b接点 (N.C-COM) …正常時: ON 劣化時: OFF
使用可能電線	より線 0.75mm ² ~1.25mm ² (AWG19~AWG16) 単線 φ0.4mm~φ1.2mm

劣化接点出力端子に信号線を配線して遠隔監視を行う場合、信号線から侵入する雷サージから貴社の監視装置(劣化検出装置)を保護するために、信号線の監視装置直近に信号線の電圧に応じた信号回線用SPDの設置をお願いします。

信号回線用SPD

接点回路電圧	推奨SPD
AC100V	LT-121
AC200V	LT-122
DC12V	SL-GV12J
DC24V	SL-GV24J
DC48V	SL-GV48J
DC100V	LT-121

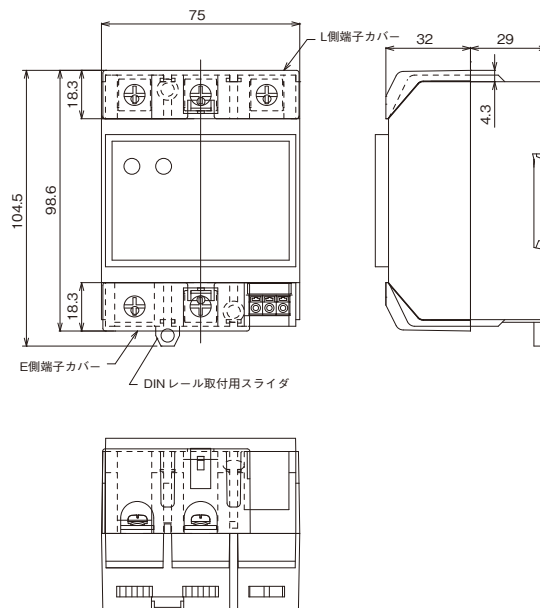
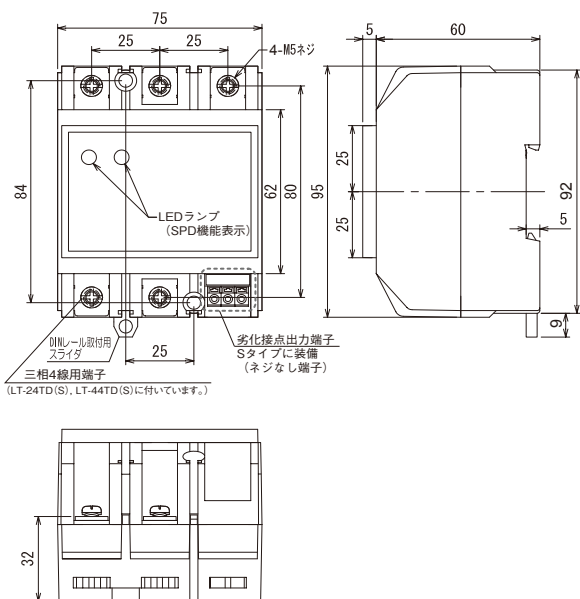
分離器内蔵協約寸法SPD **NEW**

LT-2TD, LT-24TD, LT-44TDシリーズ

外形寸法図

質量：LT-2TD, LT-2TDS…約400g
 LT-24TD, LT-24TDS…約410g
 LT-44TD, LT-44TDS…約430g

端子カバー取付時の外形寸法

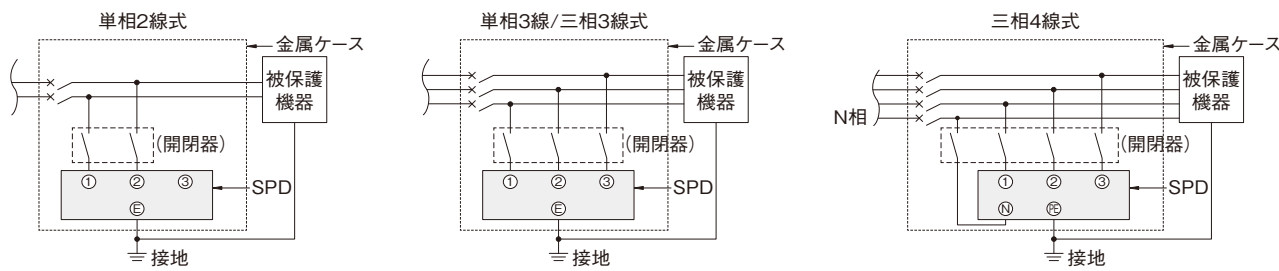


取り扱い

使用例

万一SPDが破損した場合、およびSPDの点検時に他の機器への影響を防止するために次の事項を厳守してください。

- ① 盤・ケース等に収納してください。
- ② 客先指定がある場合は、その指定に従ってください。
- ③ 図に示すように点検用開閉器として、SPDの一次側に30AF以上のノントリップスイッチ等を取り付けてください。SPD上位のブレーカを遮断して点検可能な場合は開閉器を取り付ける必要はありません。



SPDの取付回路図

保守点検については、**P61**をご参照ください。