

信号回線用SPD **NEW**

SL-SPMシリーズ



SL-SPM60

**JIS
カテゴリ
C2・D1**

UL規格認証
 LISTED
 国土交通省 公共建築工事 標準仕様書適合品 **P256**
JIS C 5381-21、IEC 61643-21 対応

特長

1. 回線数が多い信号回線、電話回線の保護に最適
2. DINレール対応
3. プラグインタイプ（点検、交換容易）
4. RoHS規制物質対応

安全規格対応

- ・ UL規格（UL 497B）認証取得

形式

SL-SPM□

- 最大連続使用電圧 (Uc)
 - 5 : 6.0V DC
 - 12 : 15.0V DC
 - 24 : 33.0V DC
 - 48 : 54.0V DC
 - 60 : 70.0V DC
 - 180 : 180V DC
- スリムタイプ

用途

形式	用途例
SL-SPM5	ポテンショメーター用、一般用
SL-SPM12	スローパルス用、一般用
SL-SPM24	DC4~20mA用、一般用
SL-SPM48、SL-SPM60	DC10~50mA用、一般用
SL-SPM180	一般電話回線、専用線、ISDN用、ADSL用

特性表

形式	最大連続 使用電圧 ^{注1)} Uc	定格電流	電圧防護レベル Up		直列抵抗 /線	インパルス耐久性 ^{注2)} 注3)		伝送周波数帯域 ^{注4)}	挿入 損失	使用温度範囲 T
			線間	対地間		C2(8/20μs)	D1(10/350μs)			
SL-SPM5	6.0V DC	1000mA	15V	600V	1.0Ω	20kA	1.0kA	DC ~ 1.0MHz	3.0dB 以下	-40℃ ~ +80℃
SL-SPM12	15.0V DC		27V					DC ~ 2.8MHz		
SL-SPM24	33.0V DC		55V					DC ~ 7.8MHz		
SL-SPM48	54.0V DC		85V					DC ~ 8.7MHz		
SL-SPM60	70.0V DC		110V					DC ~ 11.0MHz		
SL-SPM180	180V DC	750mA	270V	1.8Ω	DC ~ 25.0MHz					

注1) AC回路でも使用できますが、回路電圧のピーク値より大きいUcのSPDを選定してください。
 注2) 2線合計での表記ですので、各ライン(1線)の値は表記値の1/2になります。
 注3) カテゴリC2、D1に対応。インパルス耐久性 C2:8/20μs 20kA(正負・各5回・計10回)、D1:10/350μs 1kA(正負・各1回・計2回)
 注4) 減衰 3dB、特性インピーダンス50Ω、参考値

電源用SPD
クラスI

電源用SPD
クラスII

接地間用SPD

SPD盤その他
電源用避雷器

信号回線用SPD・
避雷器

LAN用SPD・
同軸用SPD

耐雷トランス

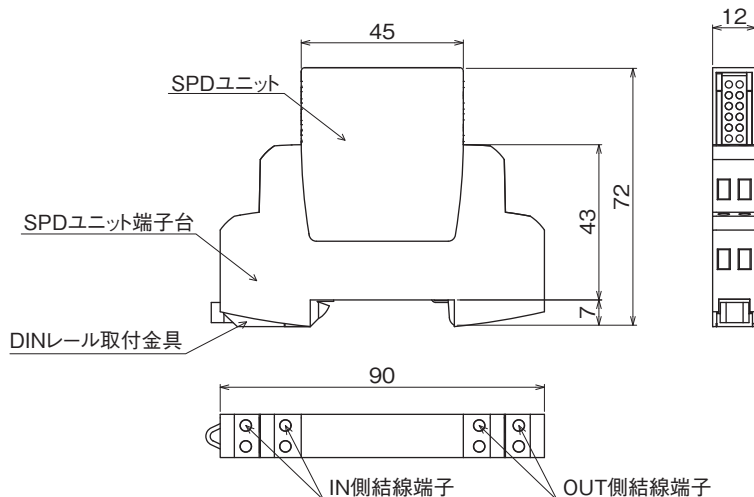
ホームアレスタ
シリーズ

高圧用避雷器

雷関連製品
その他

外形寸法図

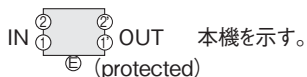
質量：約60g



取り扱い

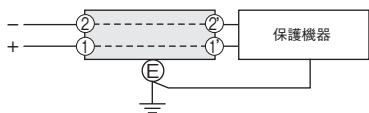
1. 接続例

屋外などから配線された線をIN側、保護する機器からの線をOUT側に接続します。

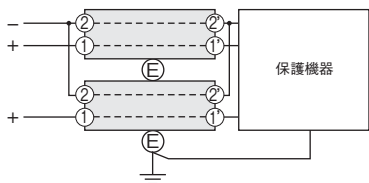


(1) 信号回線

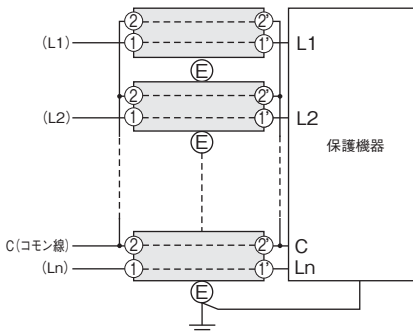
- 2線接続の場合



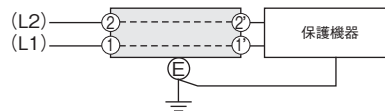
- 3線接続の場合 (SPDは2台使用)



- 信号線とコモン線接続の場合 (SPDは信号線の本数分使用)



(2) 電話回線



線路側 使用電線範囲：単線 $\phi 0.3 \sim \phi 2.5\text{mm}$ 、より線 $0.3 \sim 2.3\text{mm}^2$ (AWG28~12)

2. 接地について

SPDのDINレール取付金具が接地端子を兼ねていますので、DINレールに接地線を接続することにより、各SPDごとの接地への配線が省略できます。

- ・DINレールに接続する接地線の電線サイズは 5.5mm^2 以上としてください。(歯付平座金)
- ・各SPDごとの接地線の電線サイズは 2mm^2 としてください。

SPDの接地線と機器の接地線は、接続し1点で接地してください。

保守点検については、➡ P151をご参照ください。

公共建築工事標準仕様書（電気設備工事編）平成28年版

■通信用SPD カテゴリC2 対応機種一覧

用途	詳細事項	定格電流	使用周波数帯域	挿入損失	インパルス耐久性	電圧防護レベルUp	対応機種	
LAN 用	UTP ケーブル	IEEE802.3 IEEE802.3u IEEE802.3ab	100mA 以上	100MHz 以下	3dB 以下	100A 以上	600V 以下	OLA-1000POE OLA-CAT6S
		IEEE802.3af	330mA 以上					
		IEEE802.3at	630mA 以上					
電話回線専用線 ^{注1)}	電話回線	一般電話回線 専用線	85mA 以上	3.4kHz 以下	1.5dB 以下	2kA 以上	500V 以下	SPU-T170J SL-T170J SG-T150J SU-T180J SU-T180JS
		ISDN回線 デジタル専用線 ADSL回線		2MHz 以下				
放送スピーカ ^{注2)}	信号線	100V、200V	100mA 以上	10kHz 以下	1.5dB 以下	2kA 以上	1500V 以下	100V用：SL-GZ110J 200V用：お問い合わせください
テレビ共同受信用	同軸ケーブル	BS TVチューナー CSチューナー CATVアンプ	100mA 以上	2150MHz 以下 2602MHz 以下	1.5dB 以下	2kA 以上	1000V 以下	CS-BNCJJ75-T90FG CS-BNCJJ75-T230FG CS-FPJ75-T230 CS-FJJ75-T230HD
監視カメラ用	同軸ケーブル	アナログ式カメラ (電源重畳)	200mA 以上	10MHz 以下	1.5dB 以下	2kA 以上	1000V 以下	電源重畳あり：SA-ITV24J、 CS-BNCJJ75-T230HD、CS-BNCJJ75-T90FG、 CS-BNCJJ75-T230FG 電源重畳なし：SA-ITV5J、 CS-BNCJJ75-T230HD、CS-BNCJJ75-T90FG、 CS-BNCJJ75-T230FG
		アナログ式カメラ (電源重畳なし)	100mA 以下					
設備用制御信号	無電圧信号 有電圧回路 アナログ信号 パルス信号等	DC12V回路 DC24V回路 DC48V回路 DC110V回路	100mA 以上	10kHz 以下	1.5dB 以下	2kA 以上	600V 以下	DC12V用：SL-GV12J、SL-SPM12、SR-GV12J、 SLT-GV12JW、SG-GV12J、SG-Z12J、 SGR-GV12J、SU-GV12J、SU-GV12JS DC24V用：SL-GV24J、SL-SPM24、SR-GV24J、 SPU-GV24J、SG-GV24J、SLT-GV24JW、 SG-Z24J、SU-GV24J、SU-GV24JS DC48V用：SL-GV48J、SL-SPM48、SG-GV48J、 SG-Z48J、SU-GV48J、SU-GV48JS、 SU-KZ24J、SU-KZ24JS DC110V用：お問い合わせください
計測監視設備、 データ送信	シリアル通信	RS485 (5V) RS422 RS485 (12V)	100mA 以下	1MHz 以下	1.5dB 以下	2kA 以上	500V 以下	RS485 (5V)用：SR-GV5J (シールド付き)、 SLT-GV5JW (シールドなし)、 SG-GV5JW (シールドなし) RS422用：SR-GV12J (2台)、SR-GV24J (2台)、 SLT-GV12JW (2台)、SGR-GV12J (2台) RS485 (12V)用：SR-GV12J、SLT-GV12JW、 SGR-GV12J 4-20mA (24V)用：SL-GV24J、SR-GV24J、 SLT-GV24JW、SG-GV24J、SL-KH24J、 SPU-GV24J、SU-GV24J、SU-GV24JS 4-20mA (48V)用：SL-GV48J、SG-GV48J、 SU-GV48J、SU-GV48JS2
		4-20mA (24V) 4-20mA (48V)		10kHz 以下				
火災報知設備用 ^{注3)}	P型、R型		100mA 以上	10kHz 以下	1.5dB 以下	2kA 以上	500V 以下	SR-GV24J、SR-GV38JN、SL-KH24J、 SLT-GV24JW、SPU-GV24J、SG-Z24J

備考1 1線当たりとし、対地間の値を示す。
備考2 用途(通信回線種類)によりSPDの対応機種が変わる場合があります。用途と各SPDの仕様をご確認ください。
注1) 電流制限機能を有するものとする。
注2) 100V ハイインピーダンス系スピーカラインに適用する場合を示す。
注3) 回路電圧DC24Vの場合を示す。

建築設備設計基準 平成30年版

■通信用SPD 対応機種一覧

用途	最大連続使用電圧	定格電流	使用周波数帯域	挿入損失	電圧防護レベル	対応機種
構内情報通信網用	DC5V以上	100mA以上	100MHz以下	3dB以下	600V以下	—
構内情報通信網用(PoE方式)	DC48V以上	330mA以上				OLA-1000POE、OLA-CAT6S
一般回線、専用線	DC170V以上	85mA以上	3.4kHz以下	1.5dB以下	500V以下	SL-T170J、SPU-T170J、 SU-T180J、SU-T180JS
ISDN回線、ADSL回線			2MHz以下			SL-T170J、SPU-T170J、 SU-T180J、SU-T180JS
拡声スピーカ用	AC110V以上	100mA以上	10kHz以下		1500V以下	SL-GZ110J
テレビ信号用(アンテナ)	DC30V以上		2.15GHz以下		1000V以下	CS-BNCJJ75-T230FG、 CS-BNCJJ75-T90FG、 CS-FJJ75-T230HD、CS-FPJ75-T230
監視カメラ用(電源重畳方式)	DC24V以上	200mA以上	10MHz以下	500V以下	SA-ITV24J	
監視カメラ用(ITV)	DC3V以上	100mA以上			SA-ITV5J	
自動火災報知設備 感知器用(回路電圧DC24V)	DC27V以上		10kHz以下		SR-GV24J、SR-GV38JN、SL-KH24J、 SLT-GV24JW、SPU-GV24J、 SG-GV24J、SG-GV48J、SG-Z24J、 SU-GV48J、SU-GV48JS	

備考 用途(通信回線種類)によりSPDの対応機種が変わる場合があります。用途と各SPDの仕様をご確認ください。