

防爆形ギャップ TC100A

ATEX指令に対応した防爆カテゴリに対応
防爆エリア Ex II 2G EEx m II T3対応

特長

1. 爆発性領域におけるガスパイプラインや圧力伝送器などを雷サージから防爆保護
2. 密閉構造で、内部は高品質のセラミックを使用したガス入りギャップ式
3. 極めて低い放電電圧
4. 高い信頼性と堅牢性

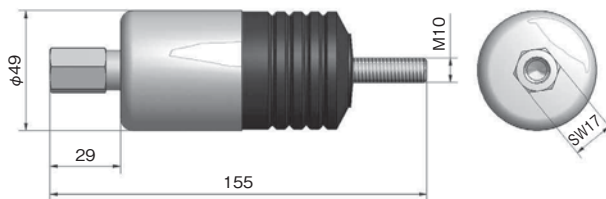


形式

TC100A

外形寸法図

質量：約700g



特性表

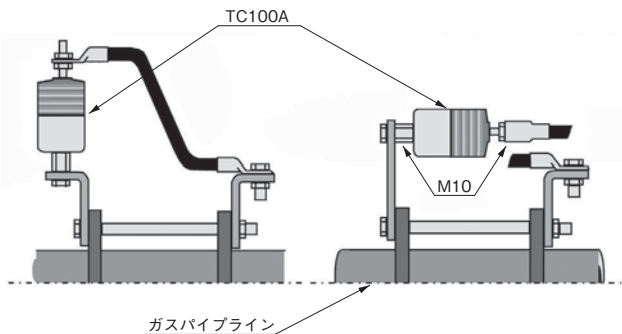
形式	TC100A
公称直流放電開始電圧	100V±20%
公称放電電流 (8/20μs) In	100kA
インパルス電流 (10/350μs) limp	100kA
雷インパルス放電開始電圧 (1kV/μs)	950V
静電容量 ^{注1)}	20pF
接続	M10ボルト、ナット (SUS)
使用温度範囲	-40℃～+80℃
外郭の保護等級	IP67
使用電線範囲	22mm ²

注1) 1kHz、参考値

※日本の防爆エリアでは、日本の防爆認定が別途必要です。

取り扱い

使用例



電源用SPD
クラスI
電源用SPD
クラスII
接地間用SPD
SPD並・その他
電源用避雷器
信号回線用SPD・
避雷器
LAN用SPD・
軸用SPD
耐雷トランス
ホームアレスタ
シリーズ
高圧用避雷器
雷関連製品
その他