

耐圧防爆形SPD盤

型式検定合格番号 第T64448号
JIS C 60364-5-53対応

特長

1. JIS対応クラスI SPD (Iimp 25kA)を組み込んだ耐圧防爆形SPD盤
2. 防爆構造はd2G4 (耐圧防爆構造)
3. 危険場所の分類
第1類危険場所 (ゾーン1) 及び
第2類危険場所 (ゾーン2) で使用可能
4. 盤の扉を開けずに盤前面扉のSWハンドルでSPD1次側のブレーカの操作が可能



簡易フード付タイプ

JIS
クラス
I

形式

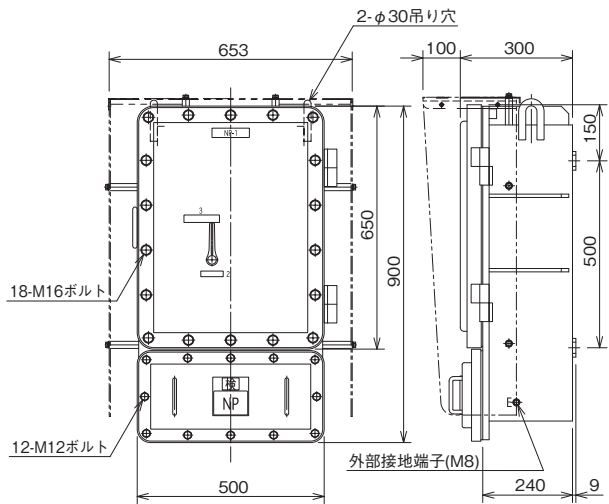
G-5009-2

特性表

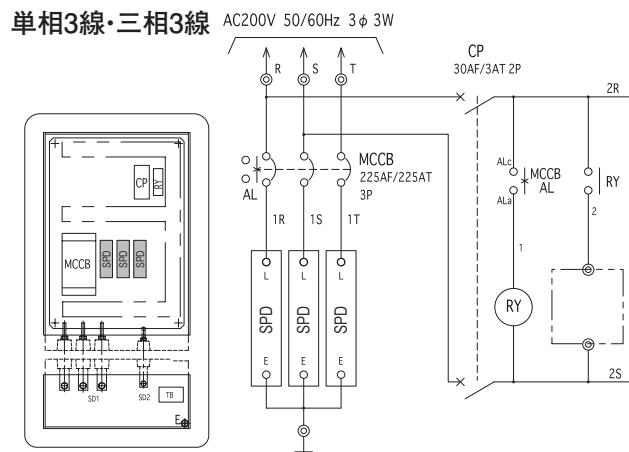
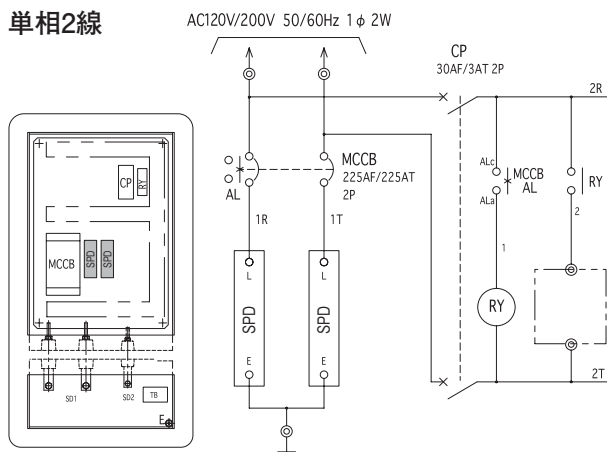
| | | |
|-----------------------------------|--|--|
| 形 式 | G-5009-2 | |
| 使 用 区 分 | 屋外 ^{注1} ・室内 | |
| 回 路 方 式 | 単相2線式、単相3線式、 三相3線式、三相4線式 | |
| 定 格 電 圧 | AC220V(50/60Hz), AC120V(50/60Hz) ^{注2} | |
| 最大連続使用電圧 (50/60Hz) Uc | 250V AC | |
| 公称放電電流 (8/20 μ s) In 対地間 | 25kA | |
| インパルス電流 (10/350 μ s) Iimp 対地間 | 25kA | |
| 電圧防護レベル ^{注3} Up 対地間 | 1300V以下 | |
| 動作開始電圧 ^{注4} | 450V以上 | |
| 型 式 検 定 合 格 番 号 | 第T64448号 | |
| 防 爆 構 造 | d2G4 | |
| 使 用 環 境 条 件 | IP40 ^{注1} 、簡易フード付IP42 | |
| 外 気 温 度 | -10℃~+40℃(ただし氷結しないこと) | |
| 相 対 湿 度 | 45~85% | |
| 質 量 | 約180kg(SS400製) | |

注1) 屋外仕様の場合は別途ご相談ください。簡易フード付はIP42。
注2) AC120Vの仕様は単相2線のみとなります。
注3) 25kA(8/20 μ s) 印加時
注4) 直流5mA印加時の動作開始電圧を示す。
注5) 内蔵SPDは、LD-C22EFSとなります。

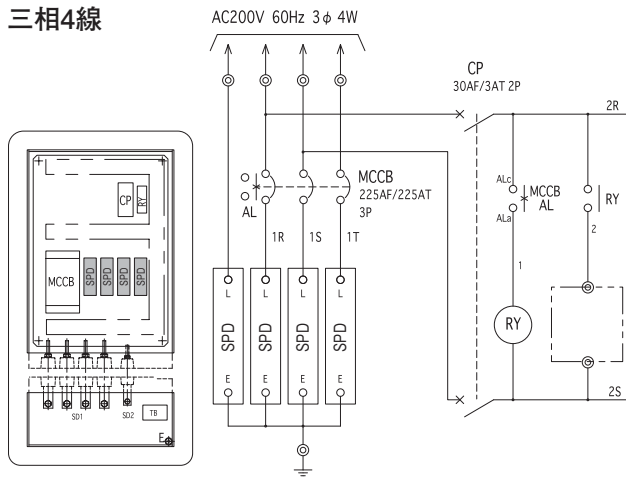
外形寸法図



回路図



三相4線



耐圧パッキン式引込器具について

耐圧パッキン式引込器具について下記からご選択ください。なお、指定以外の引込器具はご使用できません。

| 行先 | 耐圧パッキン式引込器具 型 式 | ネジサイズ | 適合ケーブル径(単位mm) | 装備可能個数 |
|----------|--------------------|---------------|---------------|--------|
| 1次側(電源側) | GETV50-A522 | PF1-1/2"(G42) | 20.0~22.0 | 1 |
| | GETV50-A524 | | 22.0~24.0 | |
| | GETV50-A526 | | 24.0~26.0 | |
| | GETV50-A528 | | 26.0~28.0 | |
| | GETV50-A530 | | 28.0~30.0 | |
| 接地線(1c) | GETV20-A211 | PF3/4"(G22) | 9.0~11.0 | 1 |
| | GETV20-A212 | | 10.0~12.0 | |
| | GETV20-A213 | | 11.0~13.0 | |
| | GETV20-A214 | | 12.0~14.0 | |
| | GETV20-A215 | | 13.0~15.0 | |
| | GETV20-A216 | | 15.0~16.0 | |
| SPD警報接点 | GETV10-A107 | PF1/2"(G16) | 5.0~ 7.0 | 0~1 |
| | GETV10-A108 | | 6.0~ 8.0 | |
| | GETV10-A109 | | 7.0~ 9.0 | |
| | GETV10-A110 | | 8.0~10.0 | |
| | GETV10-A111 | | 9.0~11.0 | |
| | GETV10-A112 | | 11.0~12.0 | |

電源用SPD
クラスI

電源用SPD
クラスII

接地間用SPD

SPD盤・その他
電源用避雷器

信号回線用SPD・
避雷器

LAN用SPD・
同軸用SPD

耐雷トランス

ホームアレスタ
シリーズ

高圧用避雷器

雷関連製品
その他