

免雷SPD盤 **NEW** クラス I

※「免雷」は音羽電機工業の登録商標です。

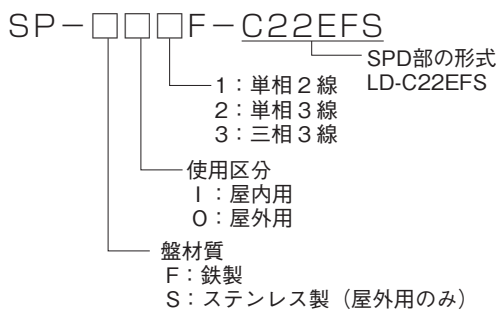


国土交通省 建築設備設計基準 適合品
クラス I・II (JIS C 5381-11) 対応 (SPD 部)

特長

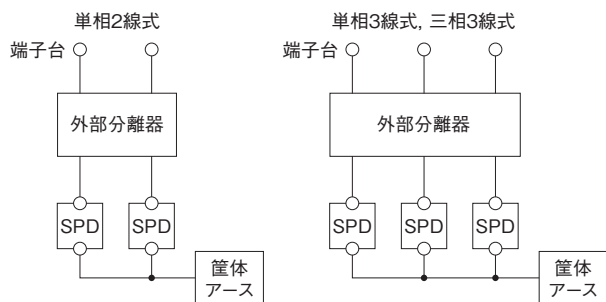
1. SPD外部分離器 (ヒューズ) とSPDを盤に収納
2. 劣化時も安心機能付き (SPD部)
 - 自動切り離し装置内蔵
 - SPD機能表示付き
 - 劣化接点出力対応
3. 応答性に優れ、無続流
4. RoHS規制物質対応

形式



※Iimp 50kA用、Uc510V用は別途お問い合わせください。

構成図



特性表

●共通仕様

形 式	SP-FIシリーズ	SP-FOシリーズ	SP-SOシリーズ
盤 材 質	鉄製	鉄製	ステンレス製
使 用 区 分	屋内用	屋外用	屋外用
外 郭 の 保 護 等 級	IP2X	IP44	IP44
入 力 端 子 サ イ ズ	M5ネジ		
使 用 電 線 範 囲	8mm ² ~14mm ²		
塗 装 色 (マンセル記号)	5Y7/1 半ツヤ		

●SPD部

形 式	SP-□□□F-C22EFS
最大連続使用電圧 (50/60Hz) Uc	250V AC
公称放電電流 (8/20μs) In 対地間	25kA
インパルス電流 (10/350μs) Iimp 対地間	25kA
動 作 開 始 電 圧 ^{注1)}	450V以上
劣 化 接 点 出 力 端 子	○

注1) 直流6mA印加時の動作開始電圧を示す。

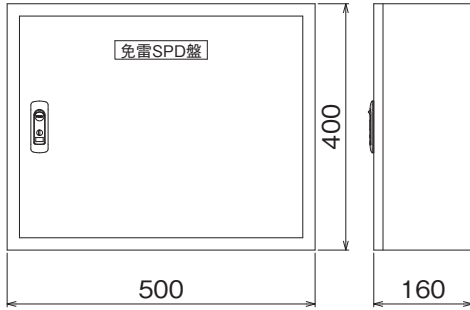
●SPD分離器用ヒューズ

参 考 形 式	FR22GG50V125P
定 格 電 圧 (50/60Hz)	500V AC
定 格 遮 断 容 量	120kA

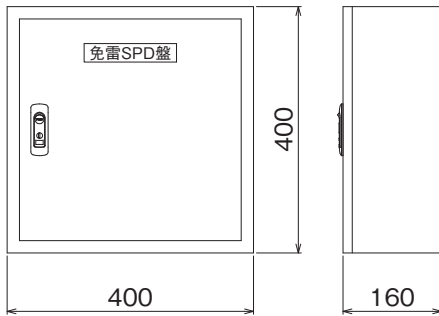
SPD部の劣化接点出力端子、SPD部やSPD外部分離器の寸法については、➡ P77をご参照ください。
SPD部の保守点検については、➡ P72をご参照ください。

外形寸法図

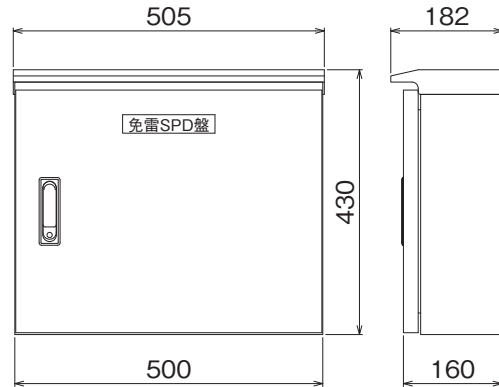
屋内用SP-FIシリーズ
質量：約18kg



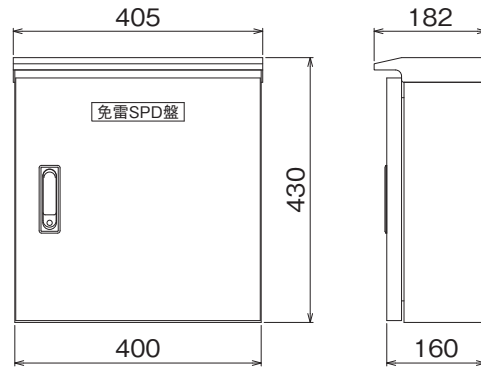
質量：約15kg



屋外用SP-FOシリーズ、SP-SOシリーズ
質量：約19kg



質量：約16kg



電源用SPD
クラスI

電源用SPD
クラスII

接地間用SPD

SPD盤・その他
電源用避雷器

信号回線用SPD・
避雷器

LAN用SPD・
同軸用SPD

耐雷トランス

ホームアレスタ
シリーズ

高圧用避雷器

雷関連製品
その他

免雷SPDキット **NEW** クラス I

※「免雷」は音羽電機工業の登録商標です。



LD-C22EFS-FB-SET

JIS
クラス
I・II

形式

LD-C22EFS-F□-SET

- A : 単相 2 線
- B : 単相 3 線
- C : 三相 3 線

※limp 50kA用、Uc510V用は別途お問い合わせください。

特性表

●共通仕様

形 式	LD-C22EFS-F□-SET
最大連続使用電圧 (50/60Hz) U _c	250V AC
公称放電電流 (8/20μs) I _n 対地間	25kA
インパルス電流 (10/350μs) limp 対地間	25kA
動作開始電圧 ^{注1)}	450V以上
劣化接点出力端子	○
使用温度範囲	-40°C~+60°C
外郭の保護等級 ^{注2)}	IP20
使用電線範囲	8mm ² ~14mm ²

注1) 直流6mA印加時の動作開始電圧を示す。
注2) 感電防止端子カバー取付状態による。

●SPD部の劣化接点出力端子

最大使用電圧/電流	AC250V/0.5A DC125V/0.2A
接点動作 (c接点)	a接点 (N.O-COM) … 正常時:OFF 劣化時:ON b接点 (N.C-COM) … 正常時:ON 劣化時:OFF
使用可能電線	より線 0.75mm ² ~1.25mm ² (AWG19~AWG16) 単線 φ0.4mm~φ1.2mm
端子台	ネジ無し端子

劣化接点出力端子に信号線を配線して遠隔監視を行う場合、信号線から侵入する雷サージから貴社の監視装置 (劣化検出装置) を保護するために、信号線の監視装置直近に信号線の電圧に応じた信号回線用SPDの設置をお願いします。

信号回線用SPD

接点回路電圧	推奨SPD
AC100V	LT-121
AC200V	LT-122
DC12V	SL-GV12J
DC24V	SL-GV24J
DC48V	SL-GV48J
DC100V	LT-121

●SPD分離器用ヒューズ

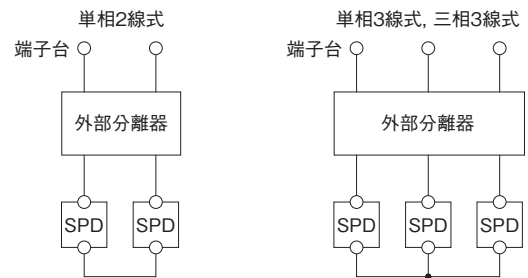
参 考 形 式	FR22GG50V125P
定格電圧 (50/60Hz)	500V AC
定格遮断容量	120kA

国土交通省 建築設備設計基準 適合品
クラス I・II (JIS C 5381-11) 対応

特 長

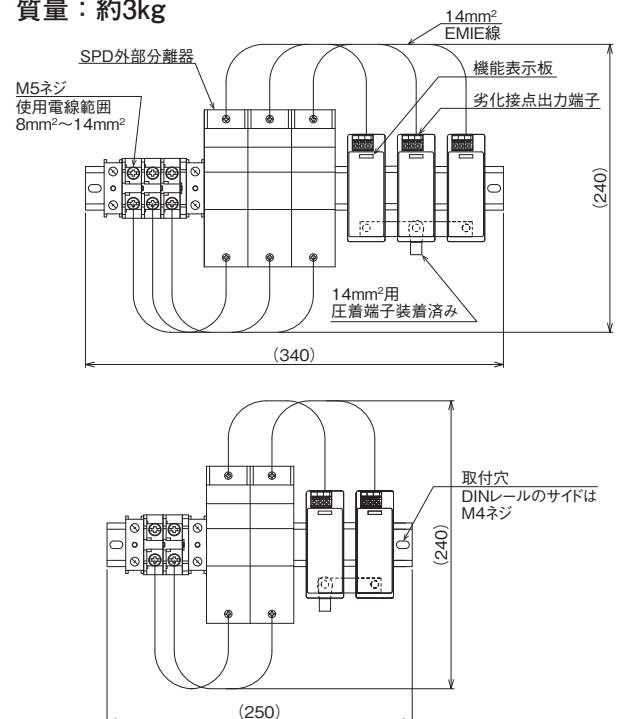
1. SPD外部分離器 (ヒューズ) とSPDを一体化プレ配線ユニットによりSPD外部分離器とSPD間の工数が削減
2. 盤内取り付け容易
 - DINレールの両サイドをM4ネジで固定するだけ
 - 主回路との接続用にネジ式端子台を採用
3. 劣化時も安心機能付き (SPD部)
 - 自動切り離し装置内蔵
 - SPD機能表示付き
 - 劣化接点出力対応
4. 応答性に優れ、無続流
5. 1台で対地間を保護
6. RoHS規制物質対応

構成図



外形寸法図

質量 : 約3kg



SPD部の保守点検については、
➡ P72をご参照ください。

電源用SPD
クラスI

電源用SPD
クラスII

接地間用SPD

SPD盤・その他
電源用避雷器

信号回線用SPD・
避雷器

LAN用SPD・
同軸用SPD

耐雷トランス

ホームアレスタ
シリーズ

高圧用避雷器

雷関連製品
その他