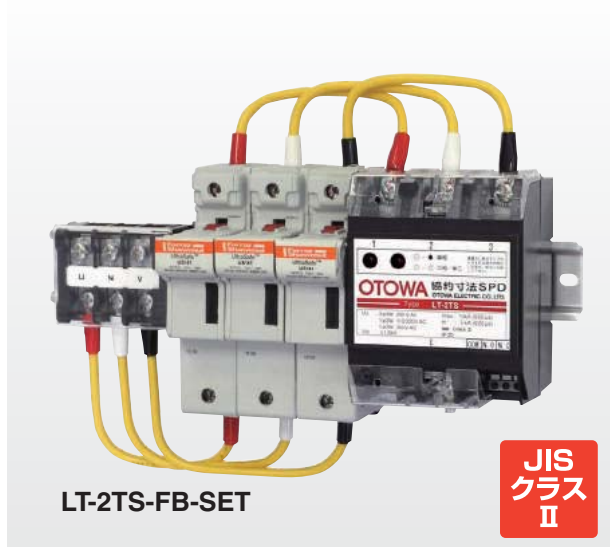


免雷SPDキット クラスII

※「免雷」は音羽電機工業の登録商標です。

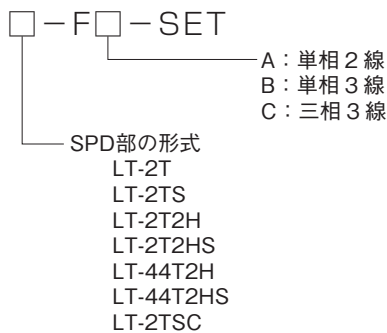


国土交通省 NETIS 登録品 (SPD 部)
国土交通省 公共建築工事標準仕様書 適合品
国土交通省 建築設備設計基準 適合品
クラスII (JIS C 5381-11) 対応

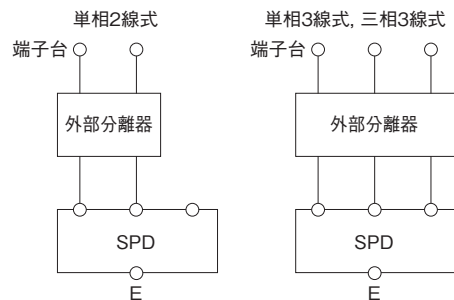
特長

- SPD外部分離器 (ヒューズ) とSPDを一体化
プレ配線ユニットによりSPD外部分離器とSPD間の工数が削減
- 盤内取り付け容易
 - DINレールの両サイドをM4ネジで固定するだけ
 - 主回路との接続用にネジ式端子台を採用
- 劣化時も安心機能付き (SPD部)
 - 自動切り離し装置内蔵
 - SPD機能表示付き
 - 劣化接点出力対応 (Sタイプのみ)
- 応答性に優れ、無続流
- 1台で線間・対地間を保護
- RoHS規制物質対応

形式



構成図



特性表

●共通仕様

形	式	LT-2T-F□-SET	LT-2TS-F□-SET	LT-2T2H-F□-SET	LT-2T2HS-F□-SET	LT-44T2H-F□-SET	LT-44T2HS-F□-SET	LT-2TSC-F□-SET
最大連続使用電圧 (50/60Hz) U _c		単相2線 130V, 250V AC 単相3線 110V/220V AC 三相3線 250V AC			単相2線 440V AC 注3) 三相3線 440V AC		単相2線 130V, 250V AC 単相3線 110V/220V AC 三相3線 250V AC	
公称放電電流 (8/20μs) I _n	線間、対地間	5kA		20kA		20kA		5kA
最大放電電流 (8/20μs) I _{max}	線間、対地間	10kA		40kA		40kA		10kA
動作開始電圧 注1)	線間	540V±10%		480V±10%		860V±10%		540V±10%
劣化接点出力端子		—	○	—	○	—	○	○
使用温度範囲		-25℃~+60℃						
外郭の保護等級 注2)		IP20						
使用電線範囲		5.5mm ² ~8mm ²						

注1) 直流1mA印加時の動作開始電圧を示す。
 注2) 感電防止端子カバー取付状態による。
 注3) 三相4線510V AC用は別途お問い合わせください。

●SPD分離器用ヒューズ

参考形式	FDS-20kA-NB ^{注4)}	
定格電圧(50/60Hz)	250V AC	440V AC
定格遮断容量	100kA	10kA

注4) AC250Vを超え、かつ定格遮断容量10kAを超える系統にご使用される場合は、別途お問い合わせください。

●SPD部の劣化接点出力端子 (Sタイプに標準装備)

形式	LT-2TS-F□-SET、LT-2T2HS-F□-SET LT-44T2HS-F□-SET	LT-2TSC-F□-SET
最大使用電圧/電流	AC250V/1.5A DC110V/0.2A	
接点動作	a接点(N.O-COM)…正常時:OFF 劣化時:ON b接点(N.C-COM)…正常時:ON 劣化時:OFF	a接点(N.O-COM)…正常時:OFF 劣化時:ON
使用可能電線	より線 0.75mm ² ~1.25mm ² (AWG19~AWG16) 単線 φ0.4mm~φ1.2mm	

劣化接点出力端子に信号線を配線して遠隔監視を行う場合、信号線から侵入する雷サージから貴社の監視装置(劣化検出装置)を保護するために、信号線の監視装置直近に信号線の電圧に応じた信号回線用SPDの設置をお願いします。

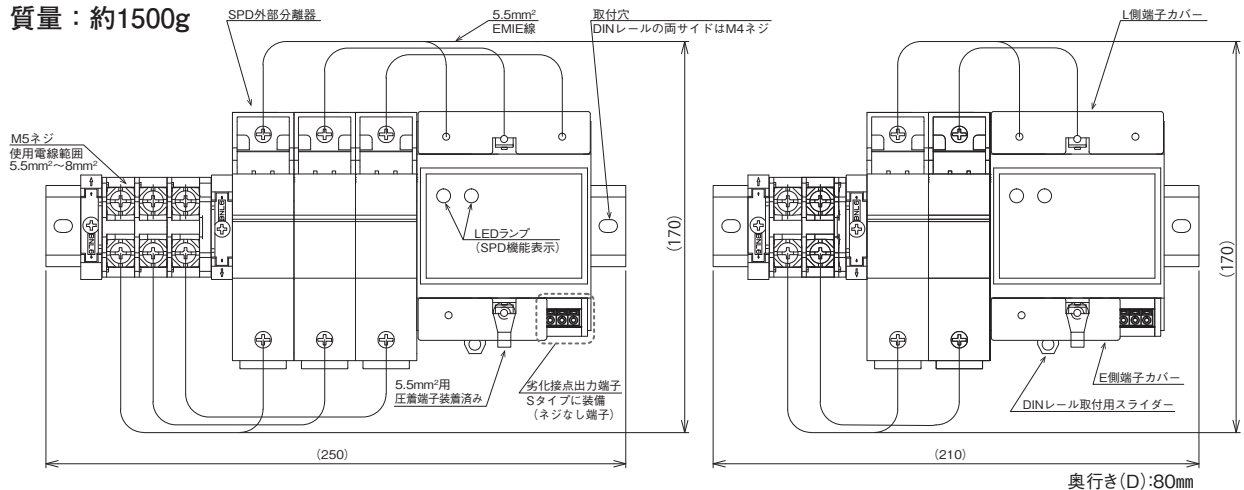
信号回線用SPD

接点回路電圧	推奨SPD
AC100V	LT-121
AC200V	LT-122
DC12V	SL-GV12J
DC24V	SL-GV24J
DC48V	SL-GV48J
DC100V	LT-121

外形寸法図

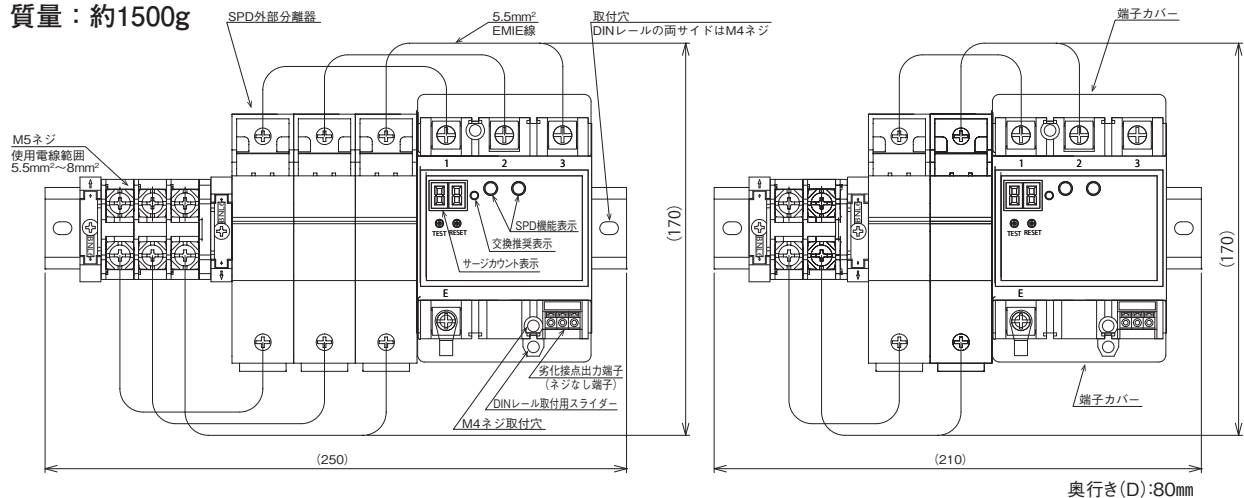
LT-2T-F□-SET、LT-2TS-F□-SET、LT-2T2H-F□-SET、LT-2T2HS-F□-SET
LT-44T2H-F□-SET、LT-44T2HS-F□-SET

質量：約1500g



LT-2TSC-F□-SET

質量：約1500g



SPD部の保守点検については、➡ P72をご参照ください。

電源用SPD
クラスI

電源用SPD
クラスII

接地間用SPD

SPD盤・その他
電源用避雷器

信号回線用SPD・
避雷器

LAN用SPD・
同軸用SPD

耐雷トランス

ホームアレスタ
シリーズ

高圧用避雷器

雷関連製品
その他