

# SPD外部分離器



## 形式

	クラス I 対応	クラス II 対応
SPD分離器用ヒューズ	FR22GG50V125P	FDS-20kA-NB
ヒューズホルダ	US222 (2線用) US223 (3線用)	US141 (1線用)

## 安全規格対応

- JIS C 5381-11のクラスI又はクラスII試験に対応したSPD外部分離器
- UL規格／CSA規格 (C22.2) 認証取得 (US222, US223, US141)
- PSE (電気用品安全法) (FDS-20kA-NB)

## 特性表

### ●SPD分離器用ヒューズ

形 式	FR22GG50V125P	FDS-20kA-NB <sup>注1)</sup>	
適 用 S P D	クラスI SPD	クラスII SPD	
定格電圧 (50/60Hz)	500V AC	250V AC	440V AC
定 格 電 流	125A	30A	30A
定格遮断容量 <sup>注2)</sup>	120kA	100kA	10kA
質 量	約55g	約30g	

注1) AC250Vを超え、かつ定格遮断容量10kAを超える系統にご使用される場合は、別途お問い合わせください。

注2) 各SPDとの組合せの定格短絡電流は、SPDによって変わります。別途お問い合わせください。

### ●ヒューズホルダ<sup>注3)</sup>

形 式	US222 (2線用) US223 (3線用)	US141 (1線用)
適 用 S P D	クラスI SPD	クラスII SPD
取 付 方 法	DINレール取り付け	
使用温度範囲 <sup>注4)</sup>	-25℃～+60℃	
外郭の保護等級	IP 20	
使用電線範囲 <sup>注5)</sup>	より線～35mm <sup>2</sup> (AWG3) 単線 1.5～50mm <sup>2</sup> (AWG16～1)	より線～25mm <sup>2</sup> (AWG4) 単線 1.5～35mm <sup>2</sup> (AWG16～3)
締め付けトルク	3.5～4.0N・m	3.0～3.5N・m
質 量	US222:約370g US223:約560g	約130g

注3) クラスI対応ヒューズホルダ：系統に合わせて2線用、3線用それぞれご選定ください。三相4線式の場合は、2線用を2台ご使用ください。  
クラスII対応ヒューズホルダ：1線用のみとなりますので、系統の線数に合わせてご使用ください。(例：3線の場合はUS141を3台使用)

注4) SPD外部分離器として使用する場合は、適用するSPDの使用温度範囲と協調がとれるように使用してください。

注5) SPD外部分離器として使用する場合は、適用するSPDの使用電線範囲内の電線サイズを選定してください。

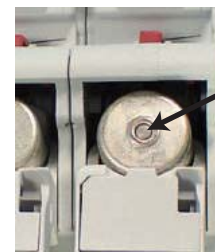
## JIS C 5381-11対応用指定外部分離器

### 特 長

1. 各種電源用SPDと組み合わせて使用し、短絡電流を遮断
2. RoHS規制物質対応

### 取り扱い

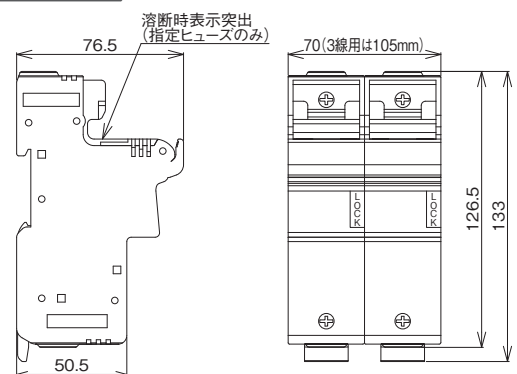
- (1) JIS C 5381-11に準拠する場合、各種電源用SPDの一次側に外部分離器を設置してください。使用例については、電源用SPDの各製品ページをご確認ください。
  - 当社指定以外の外部分離器をご検討の場合は、別途お問い合わせください。
  - 客先指定がある場合は、その指定に従ってください。
  - 外部分離器の設置要否については、各製品ページをご確認ください。
- (2) クラスI対応ヒューズ(形式:FR22GG50V125P)をヒューズホルダに挿入する際は、下記のとおり挿入してください。



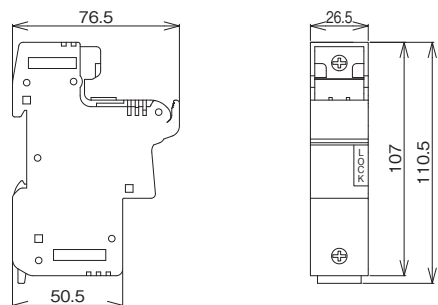
クラス I 対応ヒューズ挿入例

## 外形寸法図

### US222



### US141



電源用SPD  
クラスI

電源用SPD  
クラスII

接地間用SPD

SPD盤・その他  
電源用避雷器

信号回線用SPD・  
避雷器

LAN用SPD・  
同軸用SPD

耐雷トランス

ホームアレスタ  
シリーズ

高圧用避雷器

雷関連製品  
その他

## SPD用外部分離器組合せ一覧

### ●クラス I SPD用外部分離器

形式	名称、仕様	単相2線 100V,200V,400V	単相3線 100V/200V	三相3線 200V,400V	三相4線 100/173V,240/415V
FR22GG50V125P	SPD分離器用ヒューズ (クラスI用)	2個	3個	3個	4個
US222	SPD分離器用ヒューズホルダ 2線用 (クラスI用)	1個	—	—	2個
US223	SPD分離器用ヒューズホルダ 3線用 (クラスI用)	—	1個	1個	—

### ●クラス II SPD用外部分離器

形式	名称、仕様	単相2線 100V,200V,400V	単相3線 100V/200V	三相3線 200V,400V	三相4線 100/173V,240/415V
FDS-20KA-NB	SPD分離器用ヒューズ (クラスII用)	2個	3個	3個	4個
US141	SPD分離器用ヒューズホルダ 1線用 (クラスII用)	2個	3個	3個	4個

電源用SPD  
クラスI

電源用SPD  
クラスII

接地間用SPD

SPD盤・その他  
電源用避雷器

信号回線用SPD・  
避雷器

LAN用SPD・  
同軸用SPD

耐雷トランス

ホームアラスタ  
シリーズ

高圧用避雷器

雷関連製品  
その他