

接地間用SPD アースカプラ ギャップ式

※「アースカプラ」は音羽電機工業の登録商標です。

国土交通省 建築設備設計基準 適合品
クラス I (JIS C 5381-11) 対応

特長

1. インパルス電流100kA (10/350 μ s)
2. 劣化接点出力端子付き (b接点)
3. 接地電極間の接続に使用
4. RoHS規制物質対応



形式

LD-210GSE

特性表

形 式	LD-210GSE	
最大連続使用電圧 (50/60Hz) U_c	255V AC	
インパルス電流 (10/350 μ s) I_{imp}	100kA	
電圧防護レベル U_p	1500V以下	
使用温度範囲 T	-40 $^{\circ}$ C~+85 $^{\circ}$ C	
外郭の保護等級	IP20	
使用電線範囲 W (注1)	より線 ~35mm ² 単線 ~50mm ²	
取付方法	DINレール取り付け	

注1) 推奨電線は14mm²以上

●劣化接点出力端子

最大使用電圧/電流	AC250V/2A
接点動作	b接点…正常時:ON 劣化時:OFF
使用可能電線	~1.5mm ²

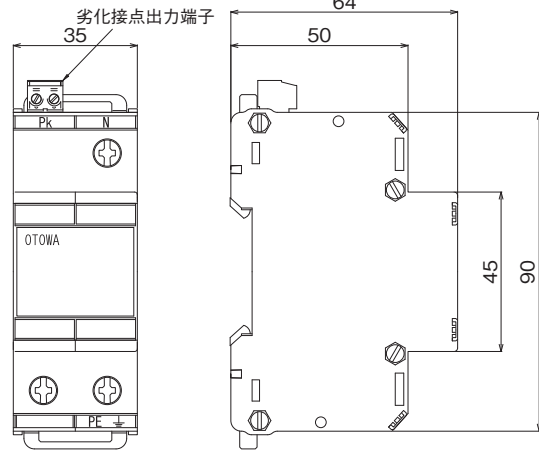
劣化接点出力端子に信号線を配線して遠隔監視を行う場合、信号線から侵入する雷サージから貴社の監視装置（劣化検出装置）を保護するために、信号線の監視装置直近に信号線の電圧に応じた信号回線用SPDの設置をお願いします。

信号回線用SPD

接点回路電圧	推奨SPD
AC100V	LT-121
AC200V	LT-122
DC12V	SL-GV12J
DC24V	SL-GV24J
DC48V	SL-GV48J
DC100V	LT-121

外形寸法図

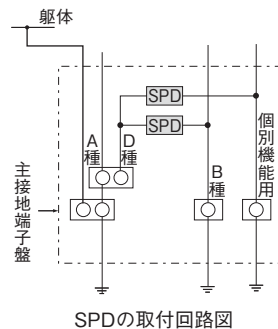
質量：約240g



取り扱い

使用例

主接地端子盤における
接地電極間の接続



SPDの取付回路図

保守点検については、➡P72をご参照ください。