

# 装置用SPD

**TÜV SÜD** 欧州統合格格 (EN) **UL** UL規格認証  
**クラスII (JIS C 5381-11) 対応**

## 特長

- 切り離し装置内蔵 / SPD機能表示付き
  - ZnO素子劣化時の切り離し装置内蔵によりSPDの発煙・発火を防止
  - 切り離し機構のSPD機能表示付き
- コンパクトで省スペース化が可能
  - 線間と対地間の誘導雷サージを一台で保護する線間、対地間一体型
  - 多端子型素子の採用により業界最小を実現、200V用から500V用まで同一寸法
- 安心な雷サージ耐力
  - 最大放電電流 5kA (8/20 $\mu$ s) で、大きな雷サージにも壊れにくい
  - 1000A 500回の雷サージに耐え、長寿命
- RoHS規制物質対応



LT-C32G801W

**JIS  
クラス  
II**

## 形式



## 用途

- 配電盤、制御盤
- NC旋盤、溶接機等の各種工作機械
- 一般産業用機器等の電源回路をサージから保護

## 特性表

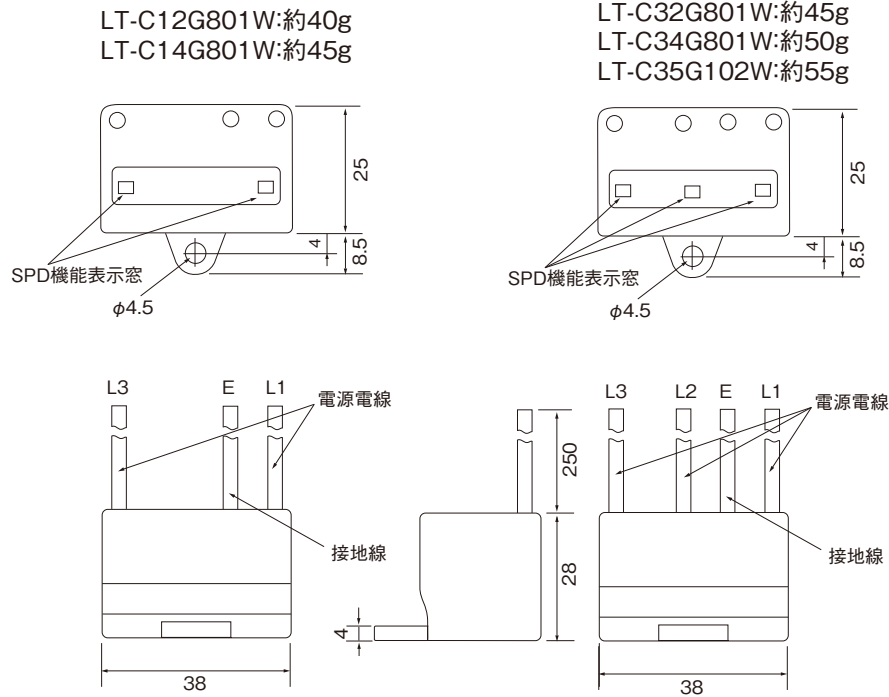
形式	LT-C12G801W	LT-C14G801W	LT-C32G801W	LT-C34G801W	LT-C35G102W	
相数・線数	1 $\phi$ 200V用	1 $\phi$ 400V用	3 $\phi$ 200V用 <sup>注1)</sup>	3 $\phi$ 400V用	3 $\phi$ 500V用	
定格電圧	250V AC	250V AC (線間-対地間) 430V AC (線間)	Y結線	250V AC	Y結線	500V AC
			$\Delta$ 結線	430V AC	$\Delta$ 結線	290V AC
最大連続使用電圧 (50/60Hz) Uc	275V AC	280V AC (線間-対地間) 480V AC (線間)	Y結線	275V AC	Y結線	550V AC
			$\Delta$ 結線	480V AC	$\Delta$ 結線	320V AC
公称放電電流 (8/20 $\mu$ s) In	2500A	2500A	2500A	2500A	2500A	
最大放電電流 (8/20 $\mu$ s) Imax	5000A	5000A	5000A	5000A	5000A	
電圧防護レベル <sup>注2)</sup> Up	1.5kV	1.8kV	1.5kV	1.8kV	2.0kV	
動作開始電圧 <sup>注3)</sup> 線間	540V $\pm$ 10%	940V $\pm$ 10%	540V $\pm$ 10%	940V $\pm$ 10%	1100V $\pm$ 10%	
サージ電流寿命	1000A 500回	1000A 500回	1000A 500回	1000A 500回	1000A 500回	
使用温度範囲	-20 $^{\circ}$ C ~ +70 $^{\circ}$ C					
外郭の保護等級	IP20					

注1) 単相3線100/200V回路でも使用可能です。  
 注2) 公称放電電流Inを印加時の値。  
 注3) 直流1mA印加時の動作開始電圧を示す。

## 安全規格対応

- EN 61643-11 TÜV認証取得 (TÜV SÜD Japan)
- UL規格 (UL 1449 4th Edition) / CSA規格 (C22. 2 No. 8) 認証取得・難燃材料 (UL V-0) を使用

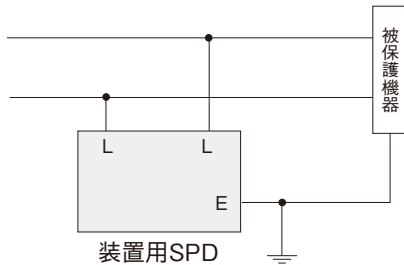
外形寸法図



取り扱い

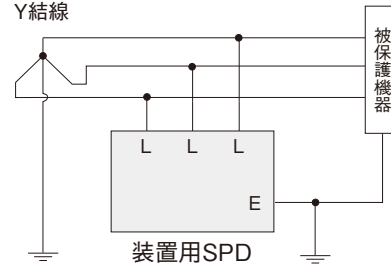
1. 使用例

単相回路

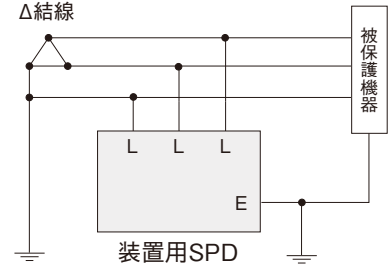


形式	最大連続使用電圧
LT-C12G801W	275V
LT-C14G801W	L-E : 280V L-L : 480V

三相回路



形式	最大連続使用電圧
LT-C32G801W	275V
LT-C34G801W	480V
LT-C35G102W	550V



形式	最大連続使用電圧
LT-C32G801W	275V
LT-C34G801W	280V
LT-C35G102W	320V

2. 使用上の注意

- 最大連続使用電圧を超える電圧では使用しないでください。
- 絶縁耐圧試験を実施する時はアース端子を取り外してください。取り外さず実施する場合は、500Vメガ測定器を使用してください。

保守点検については、➡P72をご参照ください。

電源用SPD  
クラスI

電源用SPD  
クラスII

接地間用SPD

SPD盤その他  
電源用避雷器

信号回路用SPD・  
避雷器

LAN用SPD・  
同軸用SPD

耐雷トランス

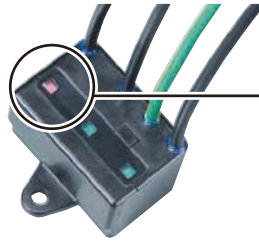
ホームアレスタ  
シリーズ

高圧用避雷器

雷関連製品  
その他

## 切り離し装置 / SPD機能表示

本製品は、切り離し装置を内蔵し、万一SPDが劣化した場合、回路から切り離し、発煙・発火を防止します。なお、SPD機能表示窓から切り離し装置の動作を目視点検できます。



3個のSPD機能表示窓が緑色であることを確認し、1個でも赤色となっている場合は、交換してください。

電源用SPD クラスI
電源用SPD クラスII
接地間用SPD
SPD盤その他 電源用避雷器
信号回線用SPD・ 避雷器
LAN用SPD・ 同軸用SPD
耐雷トランス
ホームアレスタ シリーズ
高圧用避雷器
雷関連製品 その他