

電源用SPD
LT-121、LT-122

国土交通省 公共建築工事標準仕様書 適合品
国土交通省 建築設備設計基準 適合品
クラスII (JIS C 5381-11) 対応

特長

1. 応答性に優れ、無続流
 - 最大放電電流 (I_{max}) は、10kA (8/20 μ s)、雷サージ、開閉サージから電源を保護
2. コンパクトで、1台で単相2線回路の線間・対地間を保護
3. 劣化時も安心機能付き
 - 自動切り離し装置内蔵
 - SPD機能表示付き
※正常時点灯、劣化時消灯 (ただし、SPD通電時の場合)
4. RoHS規制物質対応



LT-121

JIS
クラスII

形式

LT-12□

最大連続使用電圧 (Uc)

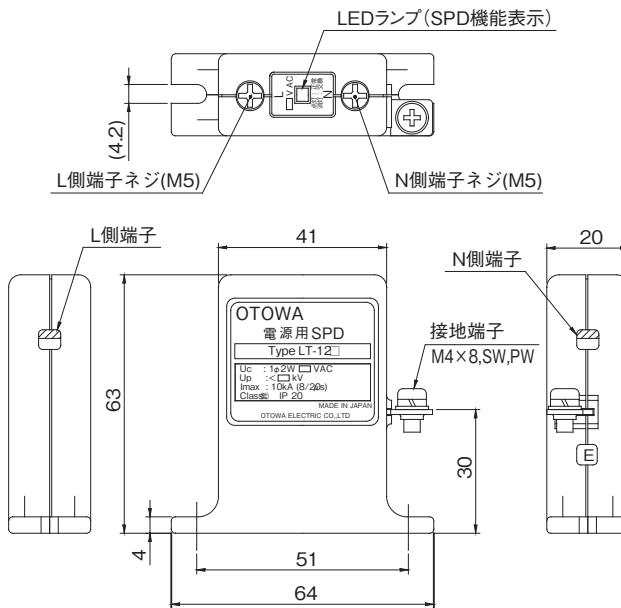
1 : 110V AC

2 : 230V AC

※LT-121はDC110Vに使用可能

外形寸法図

質量：約70g



用途

- 産業機器
- 通信機器
- 火災報知器
- 低圧配電盤
- 制御盤
- 水道施設
- その他電気・電子機器

特性表

形 式	LT-121	LT-122
最大連続使用電圧 (50/60Hz) Uc	単相2線 110V AC	単相2線 230V AC
公称放電電流 (8/20 μ s) I_n	線間、対地間 5kA	5kA
最大放電電流 (8/20 μ s) ^{注1)} I_{max}	線間、対地間 10kA	10kA
電圧防護レベル ^{注2)} Up	線 間	800V以下
	対 地 間	1500V以下
動作開始電圧 ^{注3)}	線 間	270V \pm 10%
使用温度範囲 T	-20 $^{\circ}$ C~+50 $^{\circ}$ C	
外郭の保護等級	IP20	
使用電線範囲	2mm ² ~5.5mm ²	

注1) 従来表記方法ではサージ耐量 15kA (8/20 μ s) 1回

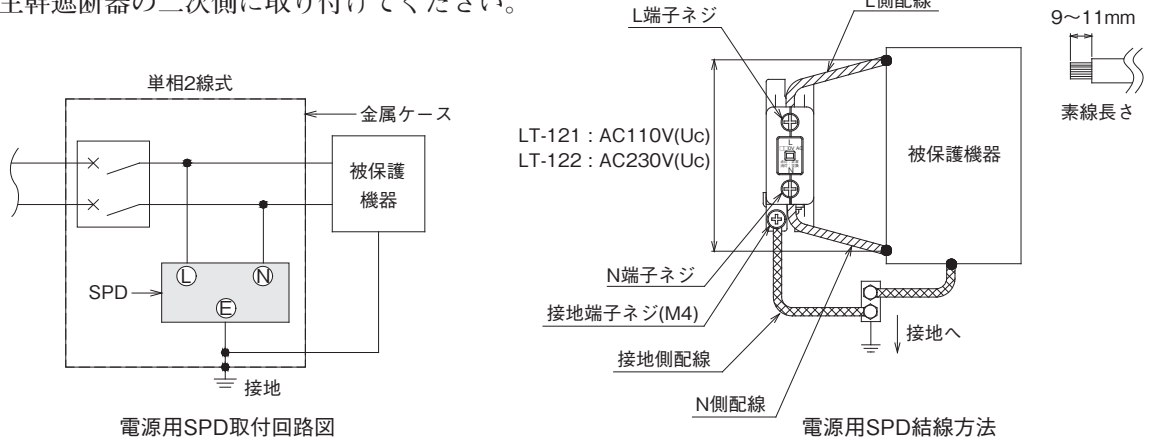
注2) 公称放電電流 I_n : 5kA (8/20 μ s) 印加時の値。

注3) 直流1mA印加時の動作開始電圧を示す。

取り扱い

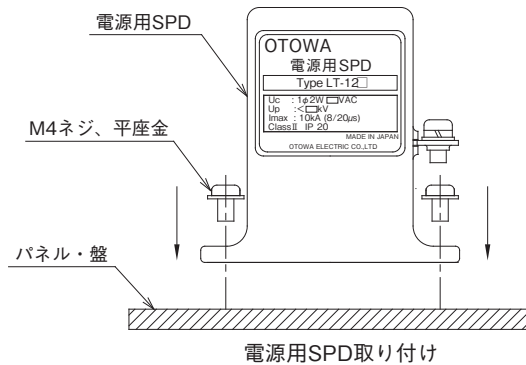
1. 使用例

SPDは主幹遮断器の二次側に取り付けてください。



2. パネル・盤取り付け方法

図に示すようにパネル、盤に取付穴加工を施し、SPDの取付穴を利用してM4ネジ（またはM4木ネジ）、平座金を用いて固定してください。



保守点検については、➡P72をご参照ください。

電源用SPD
クラスI

電源用SPD
クラスII

接地間用SPD

SPD盤その他
電源用避雷器

信号回線用SPD・
避雷器

LAN用SPD・
同軸用SPD

耐雷トランス

ホームアレスタ
シリーズ

高圧用避雷器

雷関連製品
その他