

協約寸法SPD

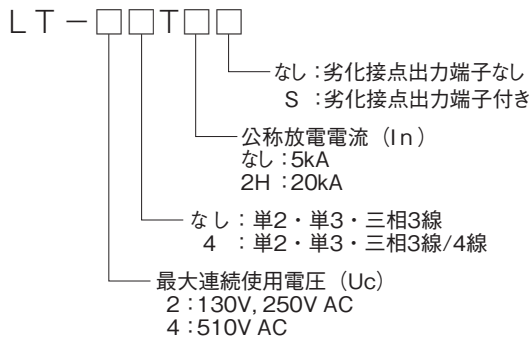


国土交通省 NETIS 登録品
 国土交通省 公共建築工事標準仕様書 適合品
 国土交通省 建築設備設計基準 適合品
 クラスII (JIS C 5381-11) 対応

特長

- 盤内取り付け容易
 - JIS協約形配線用遮断器寸法 (3極用) に準拠
 - 分岐MCCB用の銅バーが利用可能
- 劣化時も安心機能付き
 - 自動切り離し装置内蔵
 - SPD機能表示付き
 - 劣化接点出力対応 (Sタイプのみ)
- 応答性に優れ、無続流
- 取り付けは4パターン
 - DINレール
 - M4ネジによる取り付け
 - 連接取付板
 - 取付金具によるネジ止め
- 1台で線間・対地間を保護
- RoHS規制物質対応

形式



AC電源専用です。
 ※組み合わせによる形式は特性表を参照ください。

別売品



- 免雷SPD盤 クラスII
SPDとSPD外部分離器を盤に収納
➔ P82

特性表

形 式	LT-2T,LT-2TS	LT-2T2H,LT-2T2HS	LT-24T2H,LT-24T2HS	LT-44T2H,LT-44T2HS
最大連続使用電圧 (50/60Hz) Uc	単相2線 130V, 250V AC 単相3線 110V/220V AC 三相3線 250V AC		単相2線 130V, 250V AC 単相3線 110V/220V AC 三相3線 250V AC 三相4線 250V AC	単相2線 510V AC 三相3線 510V AC 三相4線 510V AC
公称放電電流 (8/20μs) In	線間,対地間 5kA	線間,対地間 20kA	線間,対地間 20kA	線間,対地間 20kA
最大放電電流 (8/20μs) Imax	線間,対地間 10kA	線間,対地間 40kA	線間,対地間 40kA	線間,対地間 40kA
電圧保護レベル ^{注1)} Up	線間 1300V以下 対地間 1500V以下	線間 1500V以下 対地間 1500V以下	線間 1500V以下 対地間 1500V以下	線間 2500V以下 対地間 2500V以下
動作開始電圧 ^{注2)}	線間 540V±10%	線間 480V±10%	線間 480V±10%	線間 860V±10%
使用温度範囲 T	-25℃~+70℃			
外郭の保護等級 ^{注3)}	IP20			
使用電線範囲	5.5mm ² ~14mm ²			

注1) 公称放電電流 Inを印加時の値。
 注2) 直流1mA印加時の動作開始電圧を示す。
 注3) 感電防止端子カバー取付状態による。

●劣化接点出力端子 (Sタイプに標準装備)

最大使用電圧/電流	AC250V/1.5A DC110V/0.2A
接点動作(c接点)	a接点 (N.O-COM) …正常時:OFF 劣化時:ON b接点 (N.C-COM) …正常時:ON 劣化時:OFF
使用可能電線	より線 0.75mm ² ~1.25mm ² (AWG19~AWG16) 単線 φ0.4mm~φ1.2mm

劣化接点出力端子に信号線を配線して遠隔監視を行う場合、信号線から侵入する雷サージから貴社の監視装置 (劣化検出装置) を保護するために、信号線の監視装置直近に信号線の電圧に応じた信号回線用SPDの設置をお願いします。

信号回線用SPD

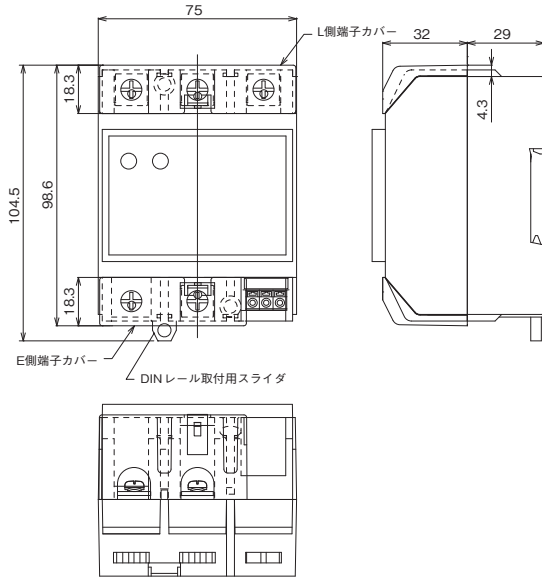
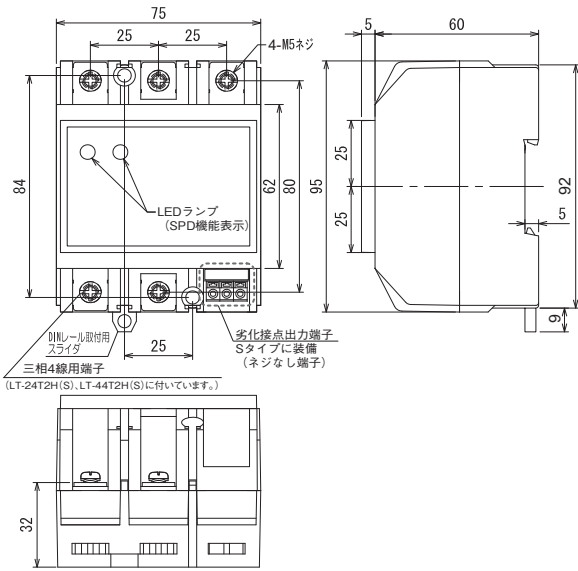
接点回路電圧	推奨SPD
AC100V	LT-121
AC200V	LT-122
DC12V	SL-GV12J
DC24V	SL-GV24J
DC48V	SL-GV48J
DC100V	LT-121

電源用SPD クラスI
 電源用SPD クラスII
 接地間用SPD
 SPD盤その他 電源用避雷器
 信号回線用SPD・避雷器
 LAN用SPD・同軸用SPD
 耐雷トランス
 ホームアレスタ シリーズ
 高圧用避雷器
 雷関連製品 その他

外形寸法図

質量：LT-2T, LT-2TS…約260g LT-24T2H, LT-24T2HS…約340g
 LT-2T2H, LT-2T2HS…約340g LT-44T2H, LT-44T2HS…約370g

端子カバー取付時の外形寸法

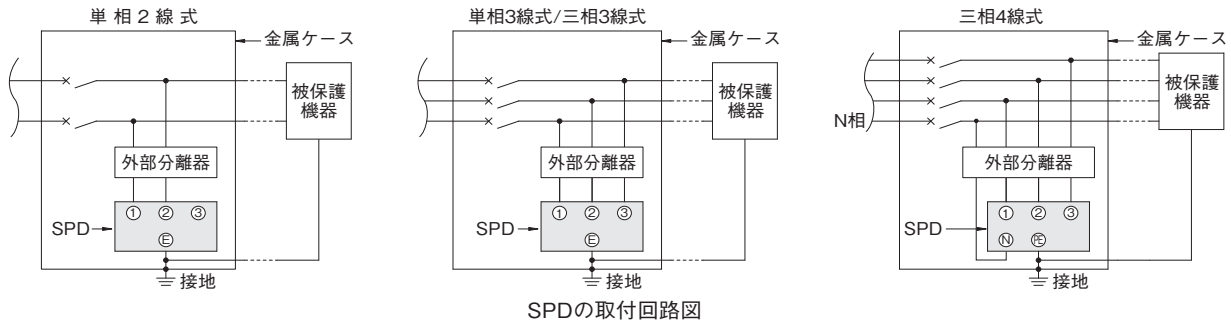


取り扱い

1. 使用例

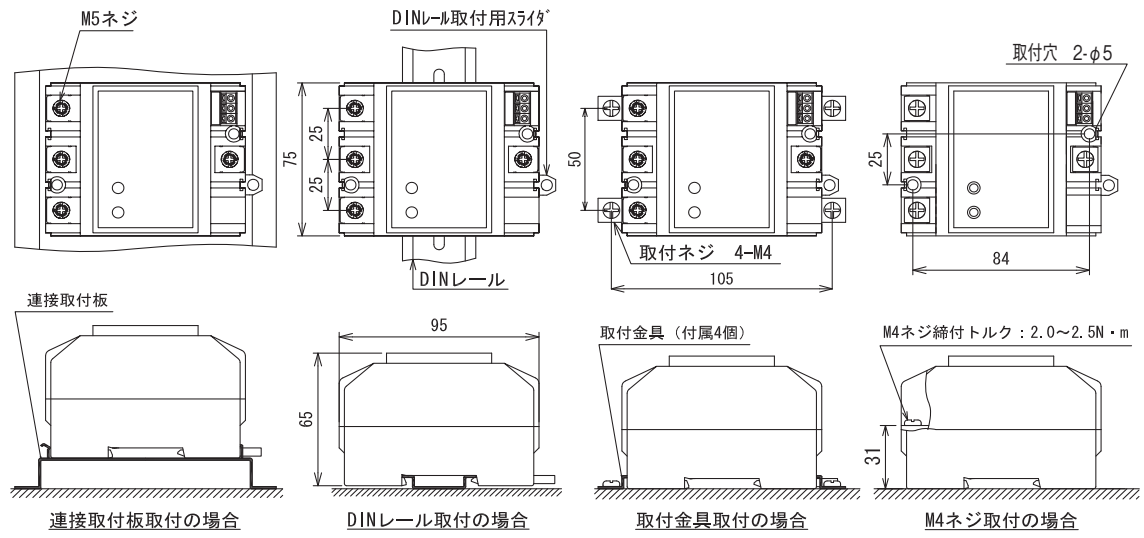
万一SPDが破損した場合、およびSPDの点検時に他の機器への影響を防止するために次の事項を厳守してください。

- ① 盤・ケース等に収納してください。
- ② SPDの一次側には、当社指定の外部分離器を設置してください。外部分離器の詳細は **P75** SPD外部分離器を参照ください。また、当社指定以外の外部分離器をご検討の場合は別途お問い合わせください。
- ③ 客先指定がある場合は、その指定に従ってください。



2. 取り付け方法

SPDは右図に示すいずれかの方法で取り付けてください。



保守点検については、➡P72をご参照ください。

電源用SPD
クラスI

電源用SPD
クラスII

接地間用SPD

SPD盤その他
電源用避雷器

信号回線用SPD・
避雷器

LAN用SPD・
同軸用SPD

耐雷トランス

ホームアレスタ
シリーズ

高圧用避雷器

雷関連製品
その他