

直撃雷用SPD ギャップ式



NEW LD-PS2550S

LD-22G

**JIS
クラス
I**

形式

LD-22G	インパルス電流 (Iimp)	25kA
NEW LD-PS2550S		50kA

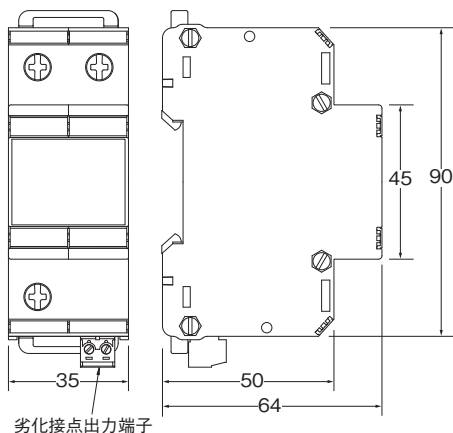
特性表

形 式	LD-22G	NEW LD-PS2550S
最大連続使用電圧 (50/60Hz) U _c	255V AC	
インパルス電流 (10/350μs) I _{imp} 対地間	25kA	50kA
電圧防護レベル U _p 対地間	1000V以下	2500V以下
続流遮断定格電流	17.5kA	50kA
使用温度範囲 T	-40℃~+85℃	
外郭の保護等級	IP20	
使用電線範囲 注1)	より線 ~35mm ² 単線 ~50mm ²	より線 10mm ² ~25mm ² 単線 10mm ² ~35mm ²
設置回路	L-PE間	
取付方法	DINレール取り付け	

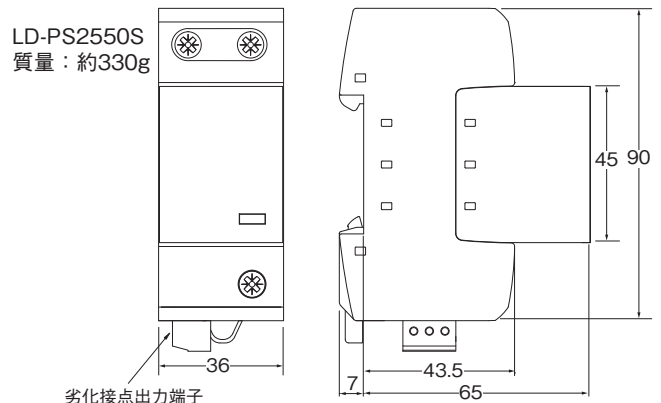
注1) 推奨電線は14mm²以上

外形寸法図

LD-22G
質量：約220g



LD-PS2550S
質量：約330g



クラス I (JIS C 5381-11) 対応

特長

1. インパルス電流 25、50kA (10/350μs)
2. 接点出力端子付き
3. 接地電極間の接続に使用可能
4. RoHS規制物質対応

別売品



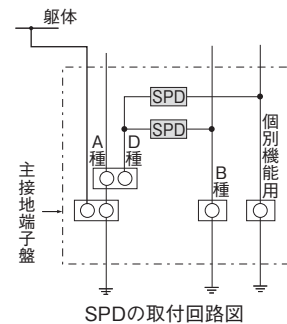
BUSBAR4

- BUSBAR2：接続バー2連
- BUSBAR3：接続バー3連
- BUSBAR4：接続バー4連

取り扱い

使用例

主接地端子盤における
接地電極間の接続



SPDの取付回路図

LD-22Gの保守点検については、➡P72をご参照ください。

●劣化接点出力端子

	LD-22G	NEW LD-PS2550S
最大使用電圧/電流	AC250V/2A	AC250V/0.5A DC250V/0.1A DC125V/0.2A DC75V/0.5A
接点動作	b接点…正常時:ON 劣化時:OFF	a接点(11-14)…正常時:OFF 劣化時:ON b接点(11-12)…正常時:ON 劣化時:OFF
使用可能電線	~1.5mm ²	

劣化接点出力端子に信号線を配線して遠隔監視を行う場合、信号線から侵入する雷サージから貴社の監視装置(劣化検出装置)を保護するために、信号線の監視装置直近に信号線の電圧に応じた信号回路用SPDの設置をお願いします。

信号回路用SPD

接点回路電圧	推奨SPD
AC100V	LT-121
AC200V	LT-122
DC12V	SL-GV12J
DC24V	SL-GV24J
DC48V	SL-GV48J
DC100V	LT-121

電源用SPD
クラス I

電源用SPD
クラス II

接地間用SPD

SPD盤その他
電源用避雷器

信号回路用SPD・
避雷器

LAN用SPD・
同軸用SPD

耐雷トランス

ホームアレスタ
シリーズ

高圧用避雷器

雷関連製品
その他