

## 直撃雷用SPD

国土交通省 建築設備設計基準 適合品  
クラス I・II (JIS C 5381-11) 対応

### 特長

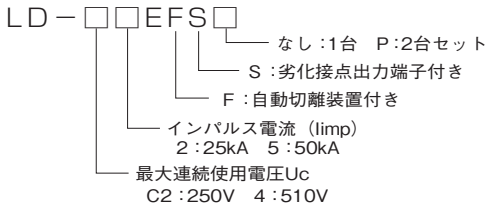
1. 大きな保護能力  
インパルス電流 $I_{imp}$ 25kA、直撃雷による被害から施設、設備を保護します。
2. 電圧防護レベルは1300V以下 (LD-C22EFS)
3. 接地電極間の接続に使用可能
4. プラグインタイプ  
SPD 本体のみ交換可能
5. 応答性に優れ、無続流  
応答速度：3nsec 以下
6. SPD機能表示付き  
劣化時機能表示突出
7. RoHS規制物質対応



LD-C22EFS

JIS  
クラス  
I・II

### 形式



### 別売品



- 免雷SPD盤 クラス I  
SPDとSPD外部分離器を盤に収納  
▶ P80

### 特性表

形 式	LD-C22EFS	LD-C25EFS	LD-42EFS	NEW LD-45EFS
最大連続使用電圧 (50/60Hz) U <sub>c</sub>	250V AC	250V AC	510V AC	510V AC
公称放電電流 (8/20μs) I <sub>n</sub> 対地間	25kA	50kA	25kA	50kA
インパルス電流 (10/350μs) I <sub>imp</sub> 対地間	25kA	50kA	25kA	50kA
電圧防護レベル <sup>注1)</sup> U <sub>p</sub> 対地間	1300V以下	1500V以下	2500V以下	2500V以下
動作開始電圧 <sup>注2)</sup> U <sub>1</sub>	450V以上	450V以上	900V以上	900V以上
使用温度範囲 T	-40℃～+60℃			
外郭の保護等級 (IPコード)	IP20			
使用電線範囲 <sup>注3)</sup>	8mm <sup>2</sup> ～22mm <sup>2</sup>			

注1) 公称放電電流I<sub>n</sub>を印加時の値。  
 注2) LD-C22EFSは直流6mA印加時の動作開始電圧を示す。  
 LD-C25EFSは各SPD本体部に直流6mA印加時の端子間電圧を示す。  
 LD-42EFSは直流6mA印加時の動作開始電圧を示す。  
 LD-45EFSは各SPD本体部に直流6mA印加時の端子間電圧を示す。  
 注3) 推奨電線は14mm<sup>2</sup>

#### ●劣化接点出力端子

最大使用電圧/電流	AC250V/0.5A DC125V/0.2A
接点動作 (c接点)	a接点 (N.O-COM) … 正常時:OFF 劣化時:ON b接点 (N.C-COM) … 正常時:ON 劣化時:OFF
使用可能電線	より線 0.75mm <sup>2</sup> ～1.25mm <sup>2</sup> (AWG19～AWG16) 単線 φ0.4mm～φ1.2mm
端子台	ネジ無し端子

劣化接点出力端子に信号線を配線して遠隔監視を行う場合、信号線から侵入する雷サージから貴社の監視装置 (劣化検出装置) を保護するために、信号線の監視装置直近に信号線の電圧に応じた信号回線用SPDの設置をお願いします。

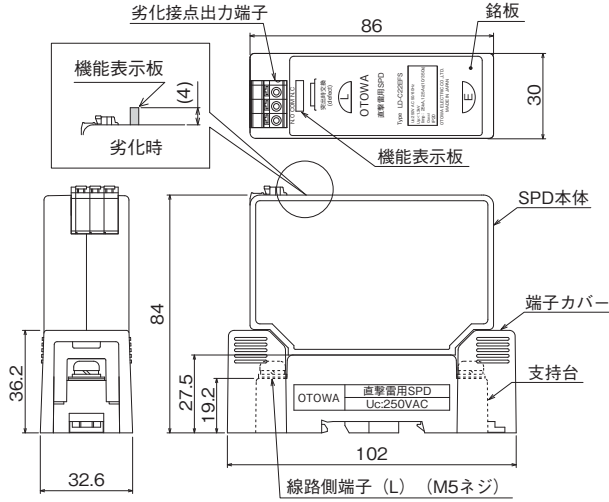
#### 信号回線用SPD

接点回路電圧	推奨SPD
AC100V	LT-121
AC200V	LT-122
DC12V	SL-GV12J
DC24V	SL-GV24J
DC48V	SL-GV48J
DC100V	LT-121

## 外形寸法図

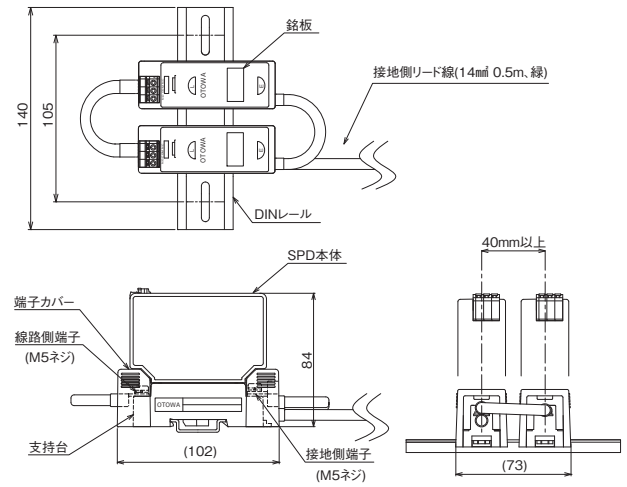
### LD-C22EFS

質量：約350g



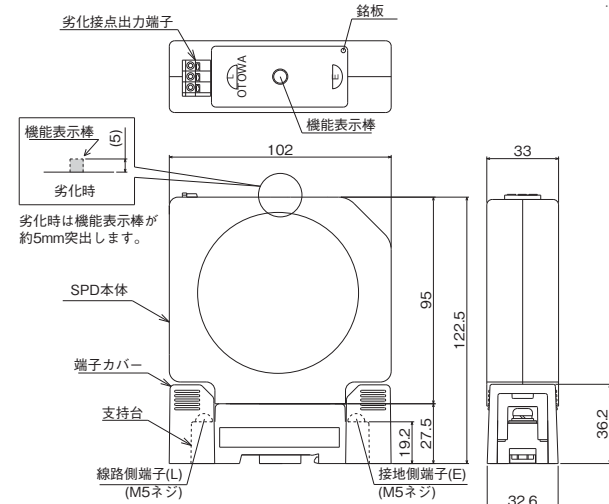
### LD-C25EFSP

質量：約800g



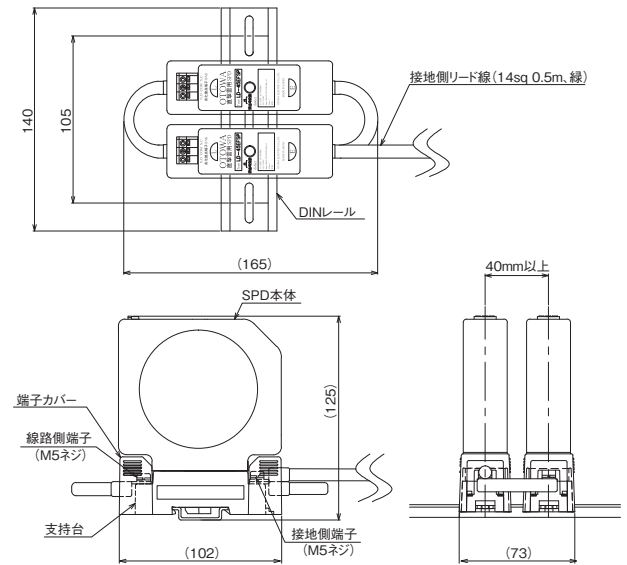
### LD-42EFS

質量：約700g



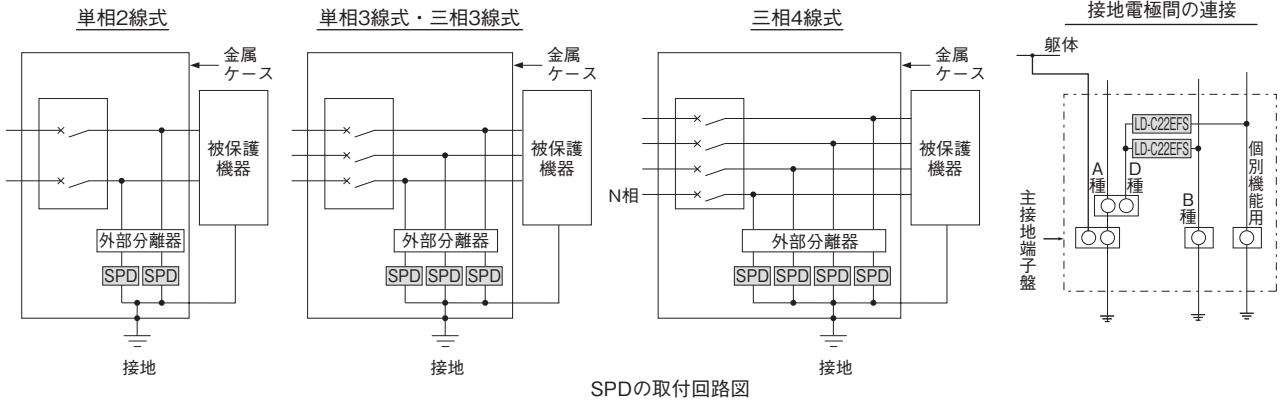
### LD-45EFSP

質量：約1600g



## 取り扱い

### 1. 使用例



SPDの取付回路図

電源用SPD  
クラス I

電源用SPD  
クラス II

接地間用SPD

SPD盤その他  
電源用避雷器

信号回線用SPD・  
避雷器

LAN用SPD・  
同軸用SPD

耐雷トランス

ホームアレスタ  
シリーズ

高圧用避雷器

雷関連製品  
その他

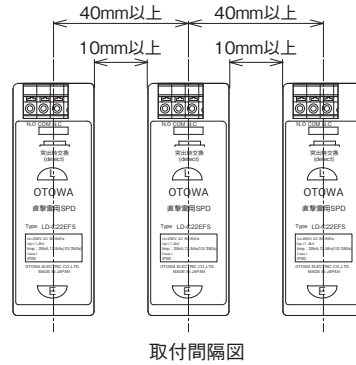
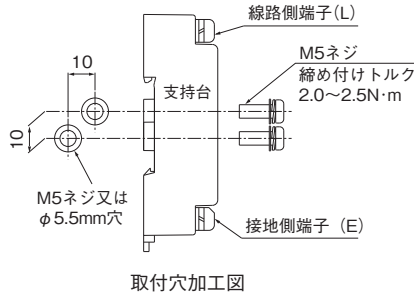
# 電源用SPD クラス I

万一SPDが破損した場合、およびSPDの点検時に他の機器への影響を防止するために次の事項を厳守してください。

- (1) 盤・ケース等に収納してください。
- (2) SPDの一次側には、当社指定の外部分離器を設置してください。外部分離器の詳細は **▶P75 SPD外部分離器** を参照ください。また、当社指定以外の外部分離器をご検討の場合は別途お問い合わせください。
- (3) 客先指定がある場合は、その指定に従ってください。

## 2. 取り付け

SPDは下図の方法で取り付けてください。



保守点検については、**▶P72**をご参照ください。

## 保守製品

### 直撃雷用SPD

国内初の実用化



LD-22EFS

### 国土交通省 建築設備設計基準 適合品

#### 特性表

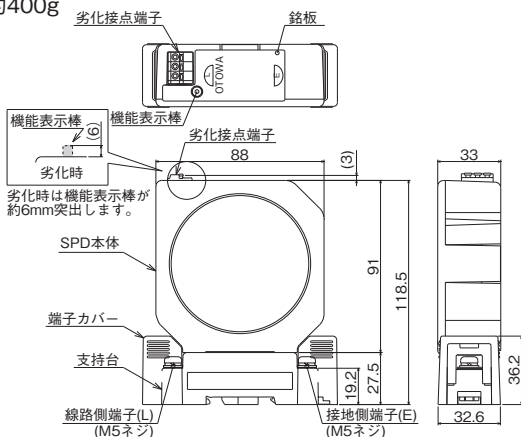
形 式	LD-22EFS	LD-25EFSP※
最大連続使用電圧 (50/60Hz) $U_c$	250V AC	250V AC
公称放電電流 (8/20 $\mu$ s) $I_n$ 対地間	25kA	50kA
インパルス電流 (10/350 $\mu$ s) $I_{imp}$ 対地間	25kA	50kA
電圧防護レベル <sup>注1)</sup> $U_p$ 対地間	1300V以下	1500V以下
動作開始電圧 <sup>注2)</sup>	450V以上	450V以上
使用温度範囲 T	-40°C ~ +60°C	
外郭の保護等級 (IPコード)	IP20	
使用電線範囲 <sup>注3)</sup>	8mm <sup>2</sup> ~ 22mm <sup>2</sup>	

注1) 公称放電電流  $I_n$  を印加時の値。  
 注2) LD-22EFSは直流5mA印加時、LD-25EFSPは直流10mA印加時の動作開始電圧を示す。  
 注3) 推奨電線は14mm<sup>2</sup> ※LD-22EFS…2台セット

## 外形寸法図

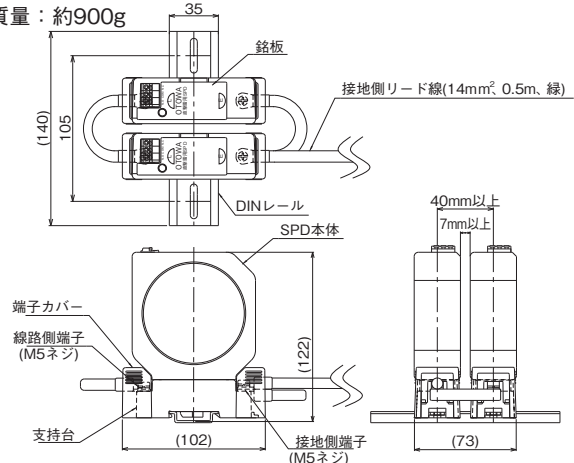
LD-22EFS

質量：約400g



LD-25EFSP

質量：約900g



保守点検については、**▶P72**をご参照ください。