

# 低圧相回転計

絶縁電線クリップタイプ 80V~600V



## 特長

1. 相回転に加えて同相・異相チェックが可能
2. 絶縁電線の上からチェックが可能  
被覆線の上から相回転や同相・異相のチェックが可能です。
3. 充電確認表示機能付き  
対象電線にクリップが確実に挟めているか確認できます。
4. LEDとブザーで二重の確認が可能
5. マグネットにより作業がハンズフリー

## 特性表

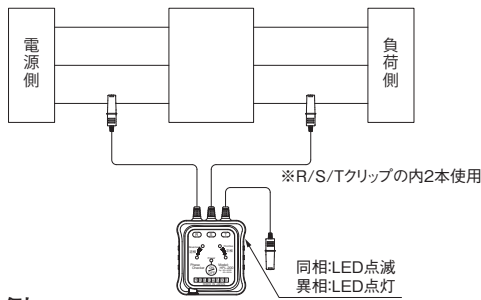
形 式		HPL-200	
適 用 回 路	三相3線式、三相4線式		
適 用 電 圧 範 囲	80V~600V AC (線間電圧)		
定 格 周 波 数	45Hz~66Hz		
相回転表示	相回転	正回転	逆回転
	LED表示	緑：点滅	赤：点滅
	ブザー音	—	断続音
絶 縁 抵 抗	100MΩ以上 500Vメガーにて (クリップ-ケース間)		
絶 縁 耐 力	AC2000V 1分間 (クリップ-ケース間)		
漏 洩 電 流	絶縁耐力試験時 100μA以下		
使 用 電 池	単4形アルカリ乾電池 2本 (連続使用期間：約15時間)		
対 象 電 線	IV、DV、OW 2mm <sup>2</sup> ~100mm <sup>2</sup> (仕上り外径φ2.8~22mm)		
質 量	約190g (電池含む)		

## 形 式

HPL-200

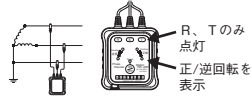
## 取り扱い

1. 使用前点検  
電源スイッチ「ON/OFF」を押すと電源表示ランプが点灯し、イニシャライズ動作します。
2. 同相・異相チェックの接続方法  
電気メーターの無停電取替工事 (同相間にバイパス電線を取り付ける前に検相)

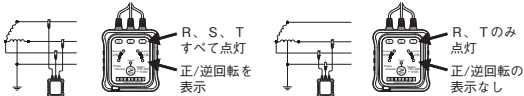


### 3. 表示例

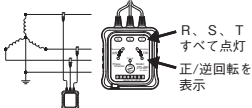
a) 三相3線式 (200V)



b) 三相4線式 (100V/200V)



c) 三相4線式 (400V)



## 外形寸法図

