

アレスタチェッカー **NEW**

6.6kV配電用避雷器・避雷装置
及び600V～1500Vの直流用避雷器試験器

特長

1. 6.6kV配電用避雷器素子の劣化が診断可能
2. 操作が簡単で自動測定（放電開始電圧・素子劣化判定・動作開始電圧）
3. ギャップ付き、ギャップ無し避雷器の試験が可能
4. 放電電圧の検知は、非常に短いパルス電流で行うため、ギャップを傷めません

形式

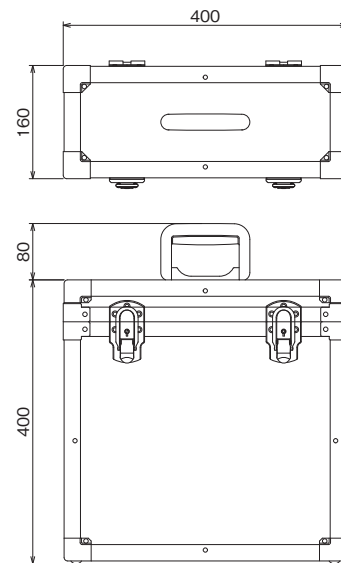
AT-6P2A

特性表

形式	AT-6P2A	
形状	アルミランク収納形	
測定対象	定格8.4kV以下の配電用避雷器 定格8.4kV以下の配電用避雷装置 直流600V～1500Vの直流用避雷器	
測定範囲	ギャップ付き	3.0kV～35.0kV
	ギャップ無し	1.0kV～35.0kV
出力電圧	DC35kV max（正極性）	
測定項目	ギャップ付き 放電開始電圧、素子劣化判定 ギャップ無し 動作開始電圧	
電源	AC100V～240V 50 / 60Hz	
質量	約12kg	
付属品	高圧側測定ケーブル 2.5m 接地側測定ケーブル 2.5m 接地線 3m 電源ケーブル 3m 放電用リード線 1m	

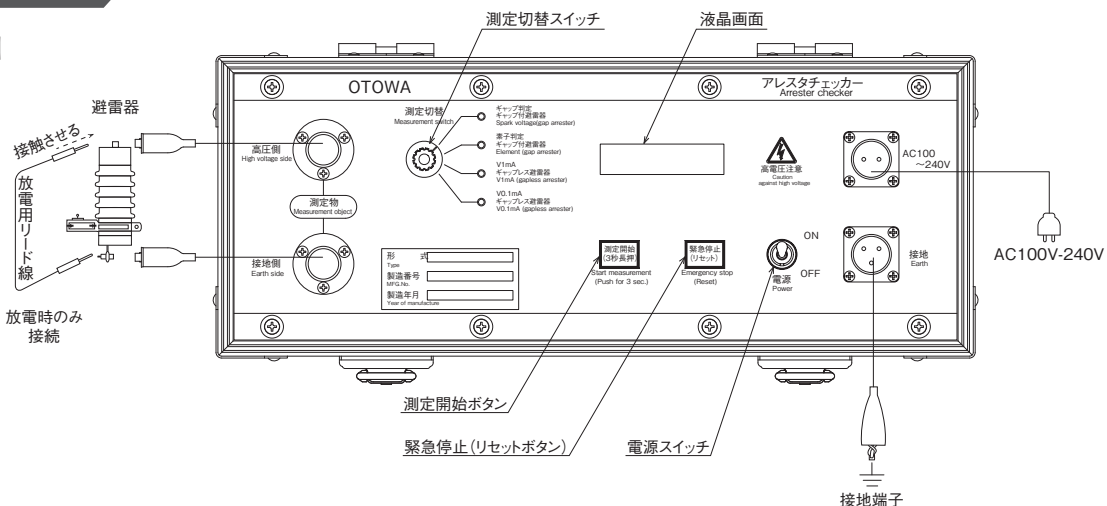
※本製品は現場のチェッカーとして、直流電圧による測定を行っており、交流電圧測定値とは若干異なります。規格試験が必要な場合は別途試験を行ってください。

外形寸法図



測定方法

1. 接続図



2. 測定方法

- (1) 装置本体に高圧側測定ケーブル、接地側測定ケーブル、接地線、電源ケーブルを接続します。
- (2) 高圧側測定ケーブル、接地側測定ケーブルを測定試料に接続します。
- (3) 電源スイッチをONにします。
- (4) ①測定試料がギャップ付き避雷器の場合
 測定切替スイッチをギャップ判定ギャップ付避雷器にします。安全を確認し、測定開始ボタンを押すと、ブザー音がし、電圧が上昇します。ギャップが放電するとブザー音と電圧出力が停止し、測定値が液晶画面に表示されます。
 次に測定切替スイッチを素子判定ギャップ付避雷器にし、安全を確認し、測定開始ボタンを押すと、ブザー音がし、電圧が上昇します。測定が完了すると液晶画面に測定結果が表示されます。
 ②測定試料がギャップレス避雷器、避雷装置の場合
 測定切替スイッチをV1mAギャップレス避雷器またはV0.1mAギャップレス避雷器にします。測定する環境に問題がないかを確認し測定開始ボタンを押すと、ブザー音がし、電圧が上昇します。測定が完了すると液晶画面に測定結果が表示されます。
- (5) 電源スイッチをOFFにし、測定試料の両端を放電用リード線でショートし、測定試料を取り外します。

電源用SPD
クラスI

電源用SPD
クラスII

接地間用SPD

SPD盤その他
電源用避雷器

信号回線用SPD・
避雷器

LAN用SPD・
同軸用SPD

耐雷トランス

ホームアレスタ
シリーズ

高圧用避雷器

雷関連製品・
その他