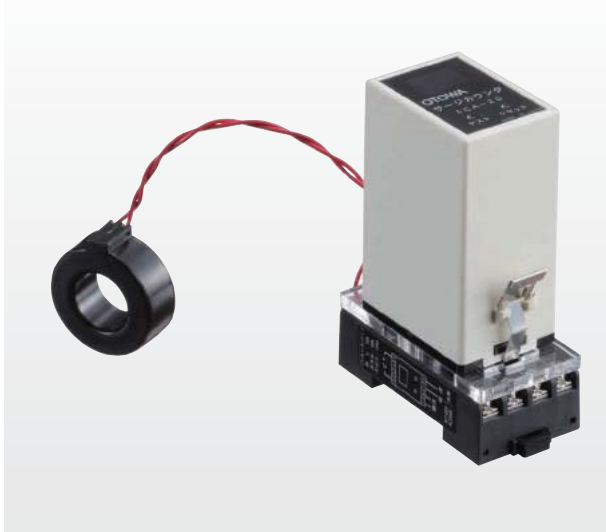


# サージカウンタ LED表示タイプ



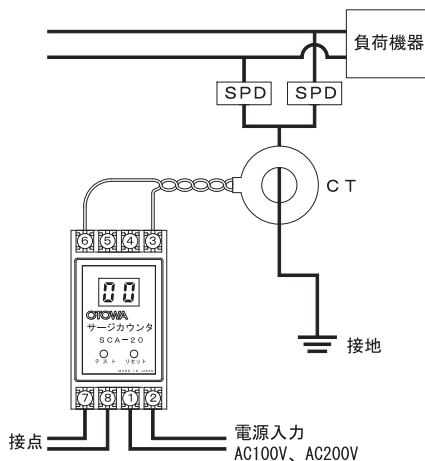
## 形式

SCA-20

## 特性表

|           |  |
|-----------|--|
| 形 式       | SCA-20   |
| 適 応       | 電源用SPD(クラスⅡ、クラスⅢ)、制御電源回路用SPD<br>信号回線用SPD、電話回線用SPD などの接地線 |
| 表 示       | 2桁LED(最大254回まで表示)  |
| データ保持     | 停電時でも停電前の動作回数の記録を保持                                      |
| 電 源       | AC100V、200V共用(AC90V~240V)                                |
| 動作電流値     | 10A、50A、100A(付属のショートバーにより切替)(8/20 $\mu$ s)               |
| 最大許容電流    | 20kA(8/20 $\mu$ s)                                       |
| 精 度       | 動作電流値の $\pm 20\%$ 以内                                     |
| 動作極性      | 正・負(ただし判別しない)  |
| 動作間隔      | 約1秒  |
| 接点端子(a接点) | カウント時500ms 定格負荷:AC125V 0.5A、DC30V 1A                     |
| C T       | 貫通型CT(内径: $\phi 19$ )                                    |
| 操 作       | テスト:カウント上昇および接点動作<br>リセット:カウント表示の0復帰                     |
| 使用環境      | 屋内用  |
| 使用温度範囲    | -10 $^{\circ}$ C~+60 $^{\circ}$ C                        |
| 質 量       | 約200g(本体部およびCT部)   |

## 使用例

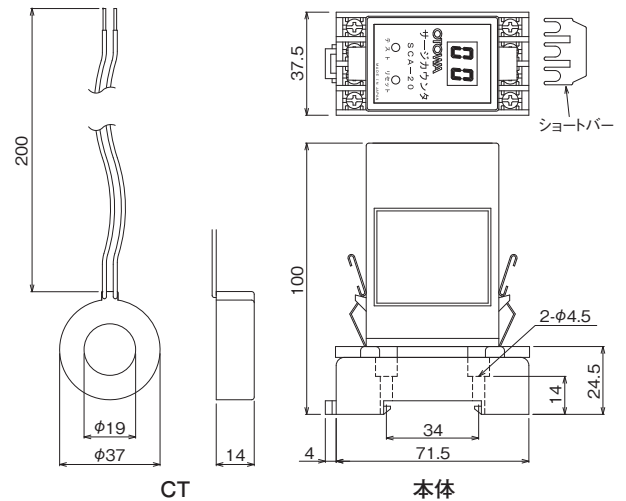


10A/50A/100A切替

## 特 長

1. 小型で場所を取らず、DINレール取り付けやネジ取り付けが可能
2. CTに接地線を通すだけで、サージの侵入回数をカウント
3. 動作電流が付属のショートバーにより簡単に切替え可能
4. 最大254回までカウント表示
5. 停電時でも停電前のカウント数を記録保持
6. カウント上昇時に接点を出力(a接点 500ms)
7. RoHS規制物質対応

## 外形寸法図



## 取り扱い

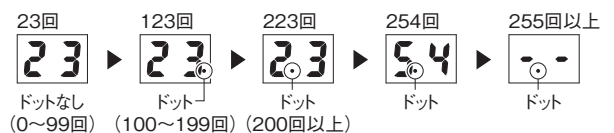
### 1. 取付方法

- ・ 端子台をDINレールまたはM4ネジで固定し、本体部を端子台に差し込んでください。
- ・ CTの貫通穴に接地線をできる限り直線上にして通し、結束バンドで縛ってください。
- ・ 動作感度電流の設定

| 動作感度電流   | ショートバーの位置 |
|----------|-----------|
| 10A      | なし        |
| 50A(出荷時) | ⑥-⑤-④     |
| 100A     | ⑤-④-③     |

### 2. 使用方法

- ・ CTに動作感度電流以上の電流が流れるとカウントが1つ上昇します。
- ・ カウント表示を0にする場合は、リセットボタンを押してください。
- ・ 動作チェックを行う場合は、テストボタンを押しカウントが上昇することを確認してください。
- ・ カウント表示例



電源用SPD  
クラスⅠ

電源用SPD  
クラスⅡ

接地間用SPD

SPD盤その他  
電源用避雷器

信号回線用SPD・  
避雷器

LAN用SPD・  
同軸用SPD

耐雷トランス

ホームアレスタ  
シリスタ

高圧用避雷器

雷関連製品・  
その他