

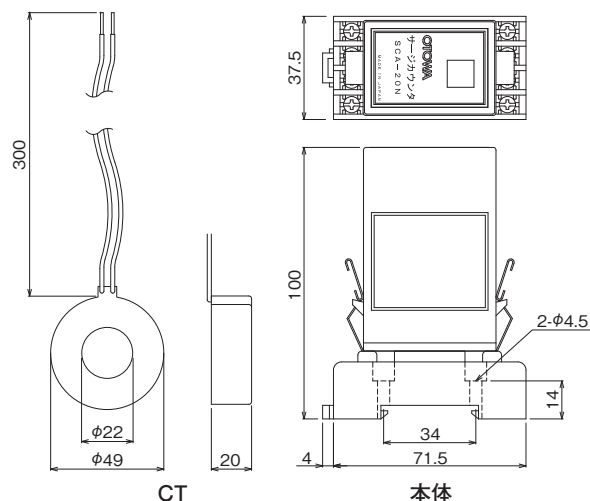
サージカウンタ 無電源式

直撃雷用SPDの接地線にも使用可能

特長

1. 電源電池が不要
AC電源が取れない場所で使用できます。
2. 小型で場所を取らず、DINレール取り付けやネジ取り付けが可能
3. CTに接地線を通すだけで、サージの侵入回数をカウント
4. カウントリセット端子に電圧を連続で加えることでカウントをリセット
5. RoHS規制物質対応

外形寸法図



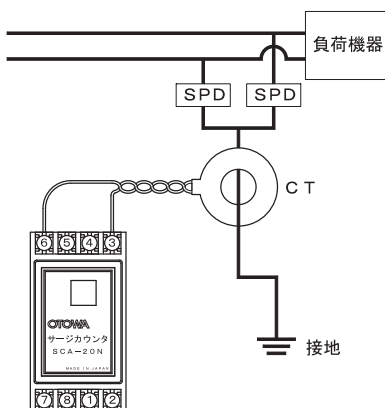
形式

SCA-20N

特性表

形 式	SCA-20N
適 応	太陽光システム専用電源用SPD(クラスI、クラスII、クラスIII) 電源用SPD(クラスI、クラスII、クラスIII) 制御電源回路用SPD、信号回線用SPD、電話回線用SPD などの接地線
表 示	2桁(00~99)99回を超えると00からカウント
電 源	不要
動 作 電 流 値	100A(8/20 μ s)
最大許容電流	50kA(8/20 μ sおよび10/350 μ s)
精 度	動作電流値の $\pm 20\%$ 以内
動 作 極 性	正・負(ただし判別しない)
動 作 間 隔	約1秒
C T	貫通型CT(内径: $\phi 22$)
使 用 環 境	屋内用
使 用 温 度 範 圍	-10 $^{\circ}$ C~+60 $^{\circ}$ C
質 量	約250g(本体およびCT部)

使用例



取り扱い

1. 取付方法
 - ・ 端子台をDINレールまたはM4ネジで固定し本体部を端子台に差し込んでください。
 - ・ CTの貫通穴に接地線をできる限り直線状にして通し、結束バンドで縛ってください。
2. 使用方法
 - ・ CTに動作電流値以上の電流が流れるとカウントが1つ上昇します。
 - ・ カウントリセット端子①-②にDC9Vを入力するとカウントが上昇します。くり返しDC9Vを入力するとカウント表示を0にできます。

電源用SPD
クラスI

電源用SPD
クラスII

接地間用SPD

SPD盤その他
電源用避雷器

信号回線用SPD・
避雷器

LAN用SPD・
電源用SPD

耐雷トランス

ホームアレスタ
シリーズ

高圧用避雷器

雷関連製品・
その他