

劣化表示器

配電機器用



劣化表示時

配電用機材の劣化又は故障を
昼夜を問わず目視で確認

特長

1. 大型表示部
表示部が大きく、目視での確認が容易です。
2. 夜間も劣化や故障を発見
変圧器、開閉器、避雷器などの配電機材が劣化又は故障した場合、劣化表示部（赤色の蛍光シートおよび反射シート）が突出します。
3. 無電源で劣化を検出
4. 何度でも使用可能
劣化表示器用復帰棒（別売品）を使用することで劣化表示部が復帰します。
5. 無停電で取り付け可能

形式

RH-23

特性表

形式	RH-23	
定格動作電流	1A~30A	
定格動作時間	1秒以下	
放電耐量	雷インパルス大電流(4/10 μ s)	30kA 3回
	方形波インパルス電流(2ms)	75A
リード線	IV線 5.5mm ²	
使用温度範囲	-35℃~+40℃	

別売品



- 劣化表示器用復帰棒
RH-FK23

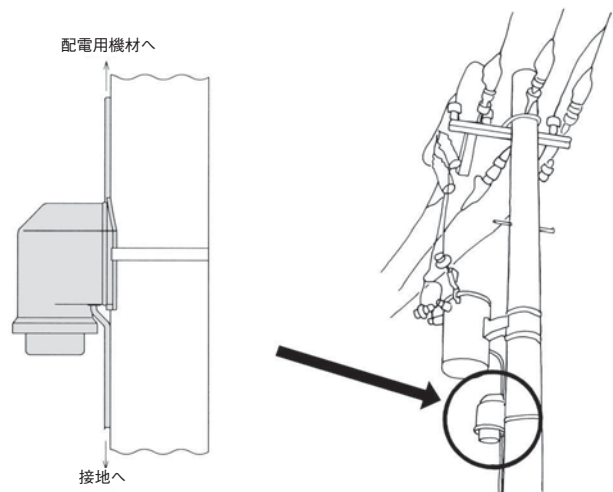
復帰棒取扱例



劣化表示

配電用機材の異常を取り除いた後に復帰

接続例



外形寸法図

