

## 被覆貫通形コネクタ



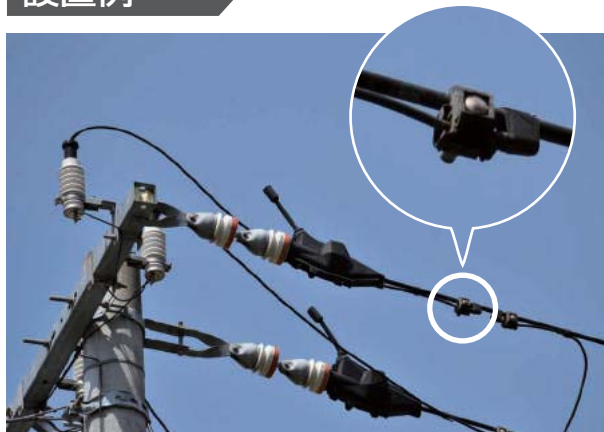
### 特長

1. 被覆貫通タイプで被覆電線に取り付けるだけ  
導通刃が電線被覆を貫通して電線導体に接触するため、電線被覆を剥ぐ必要がありません。
2. トルク管理が不要で取り付けが容易  
シェアヘッド（せん断ボルト）をせん断するまで締め付けることにより内蔵の導通刃で適切に電線間を導通させることができます。
3. 被覆電線に取り付け後、絶縁処理不要  
充電部が露出しないため、絶縁カバーが不要です。
4. RoHS規制物質対応

### 用途

高圧本線と張力のかからない分岐線（LA コネクタのリード線を含む）の接続

### 設置例



### 形式

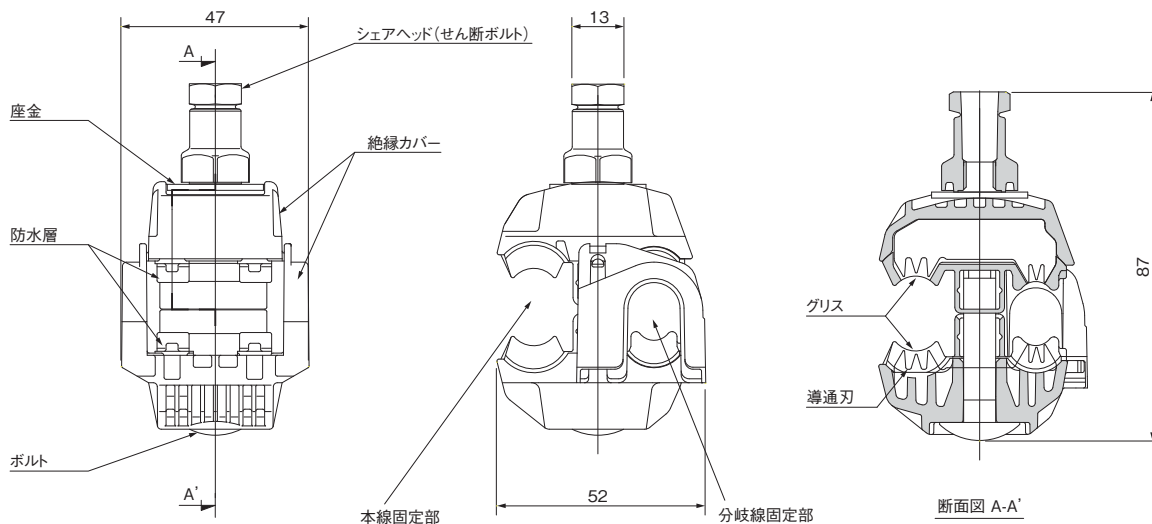
KZ2-100U

### 特性表

形 式	KZ2-100U	
適用電線 <small>注1)</small>	本 線	OE及びOC 22~100mm <sup>2</sup>
	分岐線	PDC 5.5~22mm <sup>2</sup> 、OE 22~38mm <sup>2</sup>
分岐線適用機種	ST-D3、ST-D4S、ST-D4L、ST-D5S、ST-D5L	
定 格 電 流	138A	
せん断トルク値	11N・m	

注1) 接続方法によってはご利用できない場合がありますので、ご相談ください。(例: ケーブルヘッド)

### 外形寸法図



電源用SPD  
クラスI  
電源用SPD  
クラスII  
接地間用SPD  
SPD盤その他  
電源用避雷器  
信号回線用SPD・  
避雷器  
LAN用SPD・  
同軸用SPD  
耐雷トランス  
ホームレスタ  
シリーズ  
高圧用避雷器  
雷関連製品  
その他