

鳥害対策用LAコネクタ



形式

ST-D4S
ST-D4L
ST-D5S
ST-D5L

適用例

GL-6R : ST-D5S
GL-6DR : ST-D5L
GL-B6DG2 : ST-D5L
MPGLS-B6D : ST-D5S

上記以外の避雷器への適用については、お問い合わせください。

なお、取り付け方法については、LAコネクタ(避雷器接続端子ST-D3) [P198](#)をご参照ください。

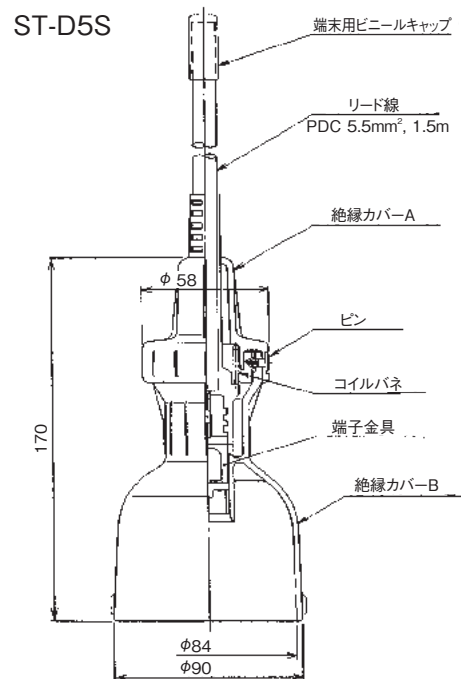
特長

鳥の巣作り用に集めた針金等が、避雷器上部の隙間充電部に接触して、地絡・短絡事故の発生の恐れを防止することを目的としたものです。

特性表

形式	ST-D4S,ST-D4L,ST-D5S,ST-D5L
品名	鳥害対策用LAコネクタ
耐電圧	12kV 1分間
衝撃大電流耐力	10kA (4/10 μ s) 正・負極性 各2回
耐振動性	全振幅2mm、振動数1500/分、1時間異常無し

外形寸法図



電源用SPD
クラスI

電源用SPD
クラスII

接地間用SPD

SPD盤その他
電源用避雷器

信号回線用SPD・
避雷器

LAN用SPD・
同軸用SPD

耐雷トランス

ホームアレスタ
シリーズ

高圧用避雷器

雷関連製品
その他

LAコネクタ

避雷器接続端子 リード線付き

避雷器の点検作業が安全・簡単に実施

特長

1. 取り付け、取り外しが簡単
2. 確実に線路と切り離しができるため、点検作業は安全
3. 引き下げ線断線事故を防止
4. 小型で場所を取りません



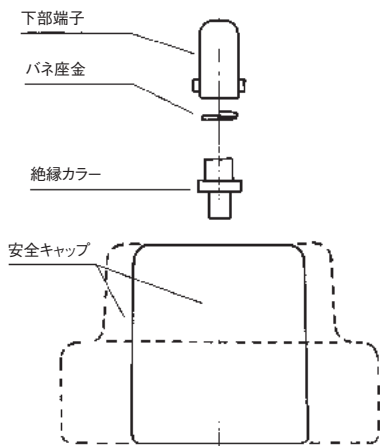
形式

ST-D3

特性表

形式	ST-D3
品名	LAコネクタ
耐電圧	12kV 1分間
衝撃大電流耐力	10kA (4/10 μ s) 正・負極性 各2回
耐振動性	全振幅2mm、振動数1500/分、1時間異常無し

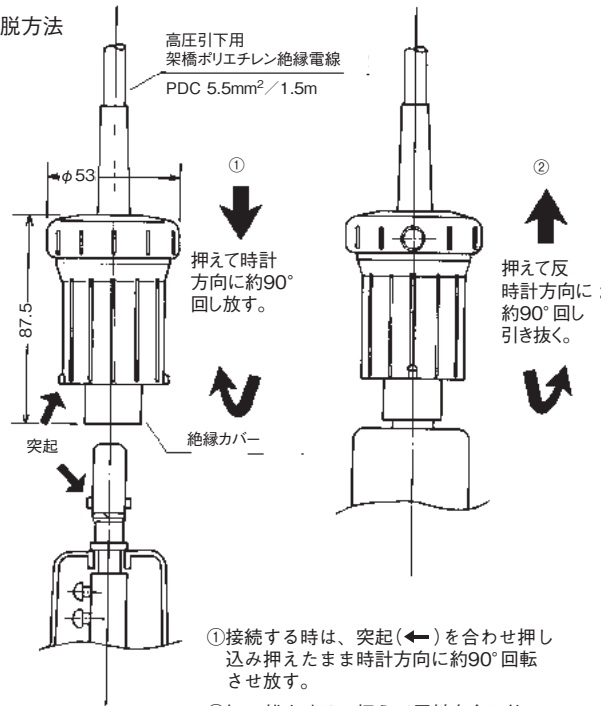
外形寸法図(取り付け方法)



〔手順〕

1. 避雷器線路側端子に端子金具を取り付けて、2本のビスで締め付ける。
2. 安全キャップ、絶縁カラー、バネ座金の順に端子金具にはめる。
3. 最後に下部端子を端子金具にねじ込んで固定する。

着脱方法



- ① 接続する時は、突起(←)を合わせ押し込み押えたまま時計方向に約90°回転させ放す。
- ② 切り離す時は、押えて反対方向に約90°回転し引き抜く。

電源用SPD
クラスI

電源用SPD
クラスII

接地間用SPD

SPD盤その他
電源用避雷器

信号回路用SPD・
避雷器

LAN用SPD・
同軸用SPD

耐雷トランス

ホームアレスタ
シリーズ

高圧用避雷器

雷関連製品
その他