

# LAコネクタ

## 避雷器接続端子 リード線付き

避雷器の点検作業が安全・簡単に実施

### 特長

1. 取り付け、取り外しが簡単
2. 確実に線路と切り離しができるため、点検作業は安全
3. 引き下げ線断線事故を防止
4. 小型で場所を取りません



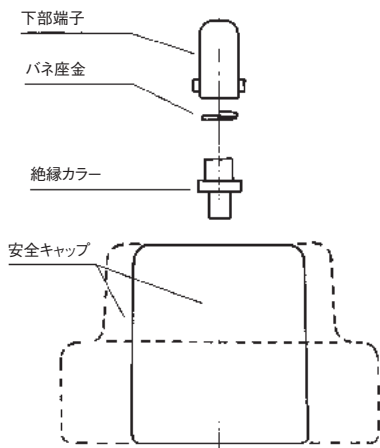
### 形式

ST-D3

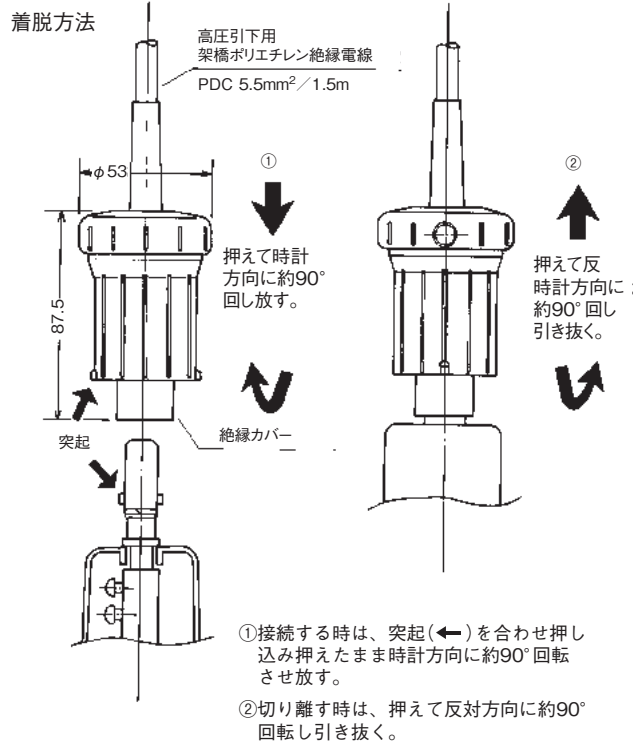
### 特性表

形式	ST-D3
品名	LAコネクタ
耐電圧	12kV 1分間
衝撃大電流耐力	10kA (4/10 $\mu$ s) 正・負極性 各2回
耐振動性	全振幅2mm、振動数1500/分、1時間異常無し

### 外形寸法図(取り付け方法)



- 〔手順〕
1. 避雷器線路側端子に端子金具を取り付けて、2本のビスで締め付ける。
  2. 安全キャップ、絶縁カラー、バネ座金の順に端子金具にはめる。
  3. 最後に下部端子を端子金具にねじ込んで固定する。



電源用SPD  
クラスI

電源用SPD  
クラスII

接地間用SPD

SPD盤その他  
電源用避雷器

信号回路用SPD・  
避雷器

LAN用SPD・  
同軸用SPD

耐雷トランス

ホームアラスタ  
シリスタ

高圧用避雷器

雷関連製品  
その他