

ZnO内蔵支持がいし

電源用SPD
クラスI

電源用SPD
クラスII

接地間用SPD

SPD盤その他
電源用避雷器

信号回線用SPD・
避雷器

LAN用SPD・
同軸用SPD

耐雷トランス

ホームアレスタ
シリーズ

高圧用避雷器

雷関連製品
その他



GL-B6GP3

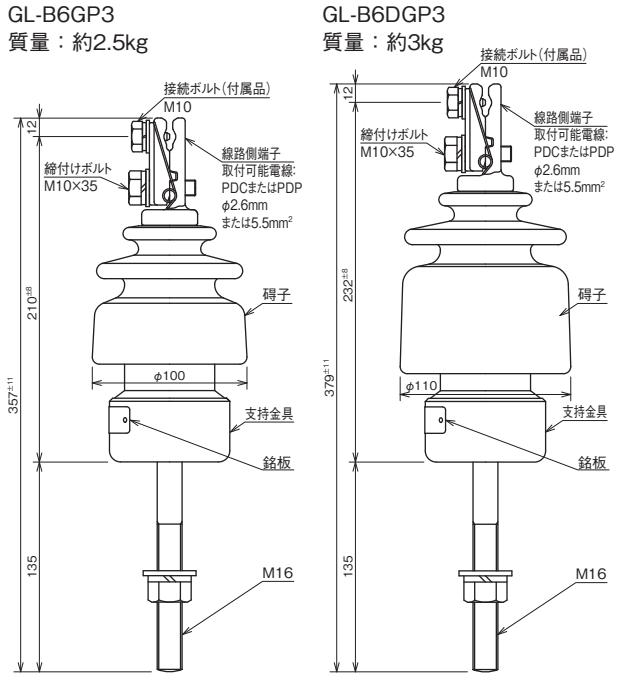
特長

1. 変圧器のリード線を支持して変圧器を保護する避雷装置
2. 接地工事が不要
3. ZnO素子の非直線抵抗性により無続流
苛酷な雷サージの保護用として適しています。
4. 優れた保護性能
制限電圧がJEC規格値より十分低いため、保護範囲が拡大されます。
5. 無保守、無点検で長期間使用が可能
完全密封構造のため、保守・点検がほとんど不要です。

形式

GL-B6GP3：一般用
GL-B6DGP3：耐塩用

外形寸法図

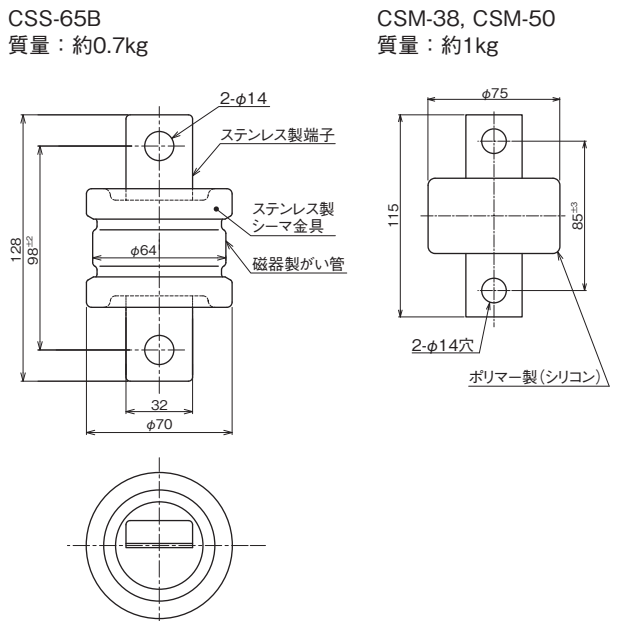


ケーブルシース保護用避雷器



CSM-50

外形寸法図



形式

CSS-65B	がい管 磁器製	動作開始電圧 6.5kV以上
CSM-38	ポリマー製	3.8kV以上
CSM-50	ポリマー製	5.0kV以上

特長

1. ケーブルシースを雷サージから保護
2. 優れた応答特性
直列ギャップを有しないため、放電の遅れが無いので、雷サージに対し応答特性が良い。