

限流素子付きアークホーン



POZC-B6SU

形式

- POZC-B6SU — 6.6kV
2個連懸垂がいし用
- POZC-B15SU — 1500V
2個連懸垂がいし用
- POZC-B15L — 1500V
長幹がいし用



POZC-B15L

特性表

形 式	POZC-B6SU	POZC-B15SU POZC-B15L
種 別	一般・耐塩共用	
公 称 電 圧	AC 6600V	DC 1500V
定 格 電 圧	AC 6900V	DC 1800V
公 称 放 電 電 流	2500A	
直 流 耐 電 圧 ^{注1)}	—	9kV
制限電圧 (8/20 μ s, 2500A)	24kV以下	
雷サージ動作責務 (8/20 μ s, 2500A)	同極性・逆極性各5回	
放電耐量	雷インパルス大電流 (4/10 μ s)	10kA 2回
	方形波インパルス電流 (2ms)	75A 20回
質 量	約 1 kg	
使 用 状 態	周囲温度 -20℃～+40℃ 標高1000m以下	

注1) 直流耐電圧はPOZC-B15Lのみ。
注2) POZC-B6SU及びPOZC-B15SU、POZC-B15Lの限流素子は同一です。

別売品

放電電極
(HD-5、HD-32/60、HD-95/150)

※放電電極の選定については、電線のサイズによって異なりますので、別途お問い合わせください。



特 長

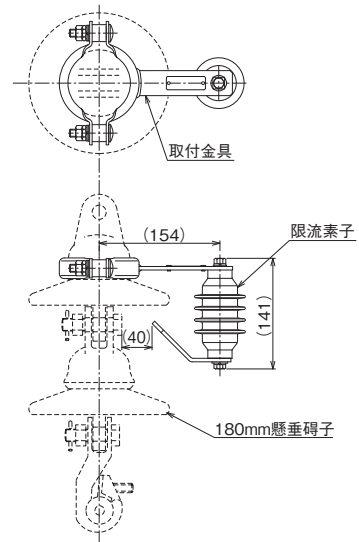
- がいしの破損事故または断線事故を防止**
2個連懸垂がいしに並列に取り付けて雷サージを放電させ、続流を遮断することで、がいしの破損事故または断線事故を防止します。
- 取り付けが容易**
ギャップ長の調整や接地工事が不要で、1台当たりの取り付けが数分程度で完了できます。
- ピンホールの発生防止**
放電電極（別売品）を電線に取り付けることで、ピンホール（絶縁電線の絶縁破壊）の発生を防止します。

設置例

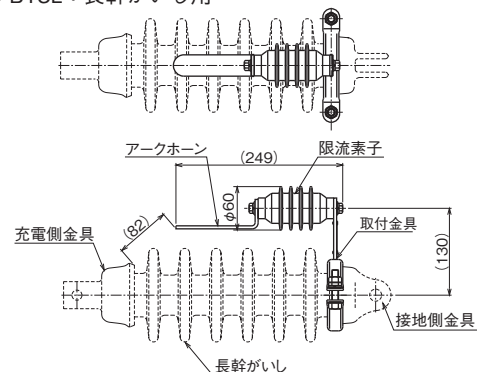


外形寸法図

POZC-B6SU, POZC-B15SU：2個連懸垂がいし用



POZC-B15L：長幹がいし用



電源用SPD
クラスI

電源用SPD
クラスII

接地間用SPD

SPD盤その他
電源用避雷器

信号回線用SPD・
避雷器

LAN用SPD・
同軸用SPD

耐雷トランス

ホームアレスタ
シリーズ

高圧用避雷器

雷関連製品
その他