

6.6kV 10kA配電用ポリマー避雷器

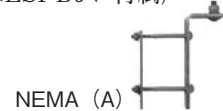
激雷地区用
国土交通省 公共建築工事標準仕様書 適合品
JEC-2374

特長

- 優れた耐汚損特性
- ポリマー外被により小型軽量で、取り付け及び取り扱いが容易
- 優れた応答特性
直列ギャップを有しないため、放電の遅れが無いので、雷サージに対し応答特性が良い。

付属品

避雷器取付金具 形式：NEMA (A) (MPGLS-B6D に付属)
：DL-5 (MPGLSI-B6 に付属)



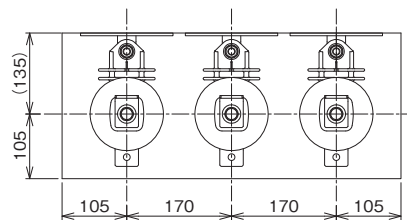
NEMA (A)

別売品

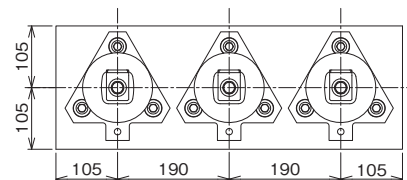
LAコネクタ (ST-D5S) **▶P199**をご参照ください。
(屋外用に使用)

取り扱い

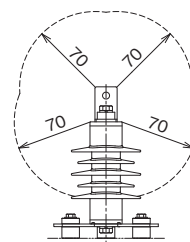
保守・点検については、**▶P204**をご参照ください。



MPGLSI-B6



MPGLSI-B6-S



最小離隔距離



MPGLSI-B6-S

MPGLS-B6D・ST-D5S

形式

MPGLS-B6D —— 屋外用 (重耐塩用)
MPGLSI-B6 —— 屋内用
MPGLSI-B6-S —— 屋内据置用

特性表

定 格 電 圧	8.4kV	
公 称 電 圧	6.6kV	
公 称 放 電 電 流	10000A	
動 作 開 始 電 圧	14.3kV以上	
商用周波耐電圧 (外被のみ)	22kV	
雷インパルス耐電圧 (外被のみ)	60kV	
制限電圧	1/2.5 μ s, 10000A	36kV以下
	8/20 μ s, 10000A	33kV以下
	30/80 μ s, 1000A	33kV以下
雷サージ動作責務	8/20 μ s, 10000A	同・逆極性 各5回
開閉サージ放電耐量	クラスD	異常なし
熱 安 定 性 評 価	異常なし	
放 電 電 圧	25kA	
汚損試験 (等価塩分付着密度0.5mg/cm ²) ^{注1)}	JEC-2374準拠	
質 量	約2kg (MPGLSI-B6-Sのみ約2.5kg)	
使 用 状 態	周囲温度 -20°C ~ +40°C 標高1000m以下	

注1)汚損試験はMPGLS-B6D(屋外重耐塩用)のみ準拠

外形寸法図

外形寸法図については、**▶P184**をご参照ください。

電源用SPD
クラスI
電源用SPD
クラスII
接地間用SPD
SPD盤その他
電源用避雷器
信号回線用SPD・
避雷器
LAN用SPD・
同軸用SPD
耐雷トランス
ホームアレスタ
シリーズ
高压用避雷器
雷関連製品
その他

共通外形寸法図

MPGLSシリーズ			GLSシリーズ		
屋外用	形式	MPGLS-B6D	屋外用	形式	GLS-6D
電源用SPD クラスI		<p>避雷器取付金具 (付属品) 形式: NEMA (A)</p> <p>溶融亜鉛メッキ付</p> <p>LAコネクタ接続例</p> <p>LAコネクタ 形式: ST-D5S, PDC5.5mm² 1.5m</p>			
電源用SPD クラスII					
接地間用SPD					
SPD盤その他 電源用避雷器					
信号回線用SPD・ 避雷器					
LAN用SPD・ 同軸用SPD					
屋内用	形式	MPGLSI-B6	屋内用	形式	GLS-6D
耐雷トランス		<p>避雷器取付金具 (付属品) 形式: DL-5</p>			
ホームアレスタ シリーズ					
屋内据置用	形式	MPGLSI-B6-S	屋内据置用	形式	GLS-6M
高圧用避雷器					
雷関連製品 その他					

鳥害対策用LAコネクタ



形式

ST-D4S
ST-D4L
ST-D5S
ST-D5L

適用例

GL-6R : ST-D5S
GL-6DR : ST-D5L
GL-B6DG2 : ST-D5L
MPGLS-B6D : ST-D5S

上記以外の避雷器への適用については、お問い合わせください。

なお、取り付け方法については、LAコネクタ(避雷器接続端子ST-D3) [P198](#)をご参照ください。

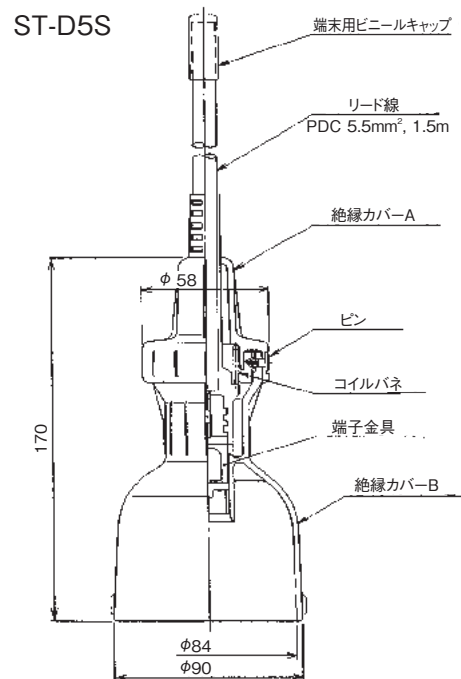
特長

鳥の巣造り用に集めた針金等が、避雷器上部の隙間充電部に接触して、地絡・短絡事故の発生の恐れを防止することを目的としたものです。

特性表

形式	ST-D4S,ST-D4L,ST-D5S,ST-D5L
品名	鳥害対策用LAコネクタ
耐電圧	12kV 1分間
衝撃大電流耐力	10kA (4/10 μ s) 正・負極性 各2回
耐振動性	全振幅2mm、振動数1500/分、1時間異常無し

外形寸法図



電源用SPD
クラスI

電源用SPD
クラスII

接地間用SPD

SPD盤その他
電源用避雷器

信号回線用SPD・
避雷器

LAN用SPD・
同軸用SPD

耐雷トランス

ホームアレスタ
シリーズ

高圧用避雷器

雷関連製品
その他

6. 避雷器の保守・点検と管理

保守点検の目的は、避雷器が異常なく運転されていることを確認し、所定の性能の維持を図り、不良箇所の早期発見に努め事故を未然に防止することです。それら保守・点検の種類と実施が望ましい項目を下表に示します。

保守・点検の種類

点検の種類	説明	点検周期
日常点検	使用状態のまま、無停電で外部からの異常の有無を点検するもので、適宜目視で行ってください。許容できないような異常があった場合は、停電等の措置を施し、適宜対処してください。	適時 (ほかの機器と同じ周期)
定期点検	避雷器を常に正規の性能に維持し、その使用目的を果たすために一定期間ごとに行うもので、停電して実施する項目を含めて点検してください。	1回/(1年~3年)
臨時点検	何らかの異常が発生したときなどに行い、停電して実施する項目も含めて点検してください。	随時

(1) 外観構造点検

日常巡視点検並びに定期点検のチェックポイントを下表に、外観点検チェック箇所を下図に示します。

日常巡視点検並びに定期点検のチェックポイント

Q	A
① 避雷器の取り付けは正常ですか。	金具類に使用されているネジ、ボルト類の緩みを点検し、緩んでるものは増し締めしてください。
② 線路側端子の接続は正常ですか。	高圧リード線(LAコネクタ)がしっかり固定されているか点検してください。 1) ネジの緩みは増し締めしてください。 2) リード線の芯線の断線、装着部の接触、断線・締付状態を点検してください。 3) キャップの破損抜け落ちにも注意してください。
③ 接地側端子の接続は正常ですか。	接地線がしっかり接続されているか点検してください。 ネジの増し締めや断線等の点検をしてください。
④ 碍管に著しい汚れやクラック等はありませんか。	汚損があれば表面の掃除を行い、磁器碍管等の容器に割れやひび、欠けクラック等が入っている場合は直ちに避雷器を交換してください。
⑤ 金属のふたに異常なふくらみや溶融孔等はありませんか。	異常のある場合は直ちに避雷器を交換してください。
⑥ 避雷器切り離し装置は動作していませんか。	避雷器切り離し装置がある場合には動作の有無を点検し、動作している時には直ちに避雷器及び避雷器切り離し装置を交換してください。

(2) 電氣的点検

(a) 絶縁抵抗測定

課電側の接続リード線を端子部分から取り外した後、一般に1000Vの絶縁抵抗計(メガ)で避雷器の線路側端子と接地側端子との間の絶縁抵抗、あるいは各ユニットごとの絶縁抵抗を測定します。なお、通常1000MΩ以上であること、また、測定に際しては、碍管を清掃した後に測定を行う必要があります。

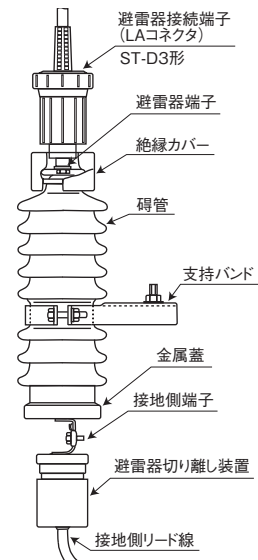
(b) 特性試験

放電開始電圧、動作開始電圧の測定については専用の試験器をご使用ください。現場向け簡易測定用として、アレスタチェッカー(AT-6P2A)をご用意しています。▶ P230を参照してください。



(c) 運転状態での測定

発電所に設置されている避雷器は、一般に運転状態で漏れ電流、及び放電回数と放電電流を測定して、避雷器のメンテナンスの参考データとしています。特に酸化亜鉛形避雷器では抵抗分漏れ電流を測定して、保守・点検の標準とする場合があります。



(3) 避雷器の取り扱いについての注意

(a) 取り扱い上の注意

- 密封構造部分には外圧を加えないでください。
- 磁器部分には衝撃力を加えないでください。
- 端子部の締め付けを過度に行わないでください。
- 保守点検は無課電を確認の上、行ってください。

(b) 絶縁耐力試験時の注意

電気設備技術基準の解釈第16条による電路(設備)の絶縁耐力試験を実施する場合は、原則として避雷器を電路から切り離して試験を行ってください。