

6.6kV 5kA配電用避雷器 一般・耐塩共用



形式

GL-6SG

- ・定格電圧 4.2kV用 (GL-3SG) もご用意しています。
 - ・LAコネクタ (避雷器接続端子 ST-D3) 対応品もご用意しています。
- 別途お問い合わせください。

特性表

種別	一般・耐塩共用	
定格電圧	8.4kV	
公称電圧	6.6kV	
公称放電電流	5000A	
商用周波放電開始電圧	13.9kV以上	
雷インパルス放電開始電圧	標準	30kV以下 [33kV以下]
	0.5μs	33kV以下 [38kV以下]
商用周波耐電圧(碍管部のみ)	22kV	
雷インパルス耐電圧(碍管部のみ)	60kV	
制限電圧	8/20μs, 2500A	22kV以下
	8/20μs, 5000A	24kV以下 [30kV以下]
雷サージ動作責務 (8/20μs, 5000A)	同極性・逆極性各5回	
放電耐量	雷インパルス大電流 (4/10μs)	65kA 2回
	方形波インパルス電流 (2ms)	200A 18回 [150A 18回]
汚損試験(等価塩分付着密度0.35mg/cm ²)	JEC-2374準拠	
質量	約3kg	
使用状態	周囲温度 -20℃~+40℃ 標高1000m以下	

[] 内はJEC規格値

取り扱い

共通取扱説明書 P203をご参照ください。

付属品

避雷器取付金具 形式：X-5



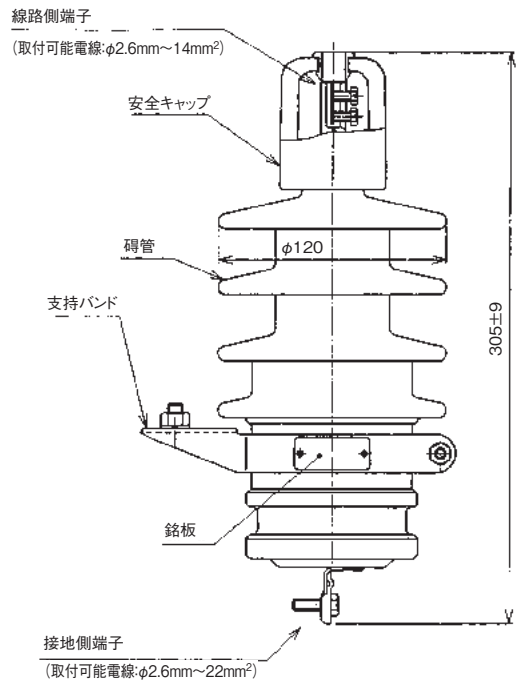
激雷地区・塩害地区に適用
国土交通省 公共建築工事標準仕様書 適合品
JEC-2374

特長

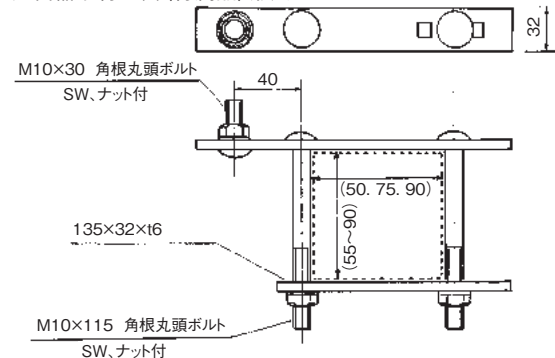
- 1. 激雷地区用**
放電耐量が大きいため、雷の多い地域や山間部の使用に適しています。
- 2. ZnO素子の非直線抵抗性により無続流**
苛酷な雷サージの保護用として適しています。
- 3. 優れた保護性能**
制限電圧がJEC規格値より十分低いため、保護範囲が拡大されます。
- 4. 無保守、無点検で長期間使用が可能**
完全密封構造のため、保守・点検がほとんど不要です。

外形寸法図

GL-6SG



避雷器取付金具(付属品)形式：X-5



電源用SPD
クラスI

電源用SPD
クラスII

接地間用SPD

SPD盤その他
電源用避雷器

信号回線用SPD・
避雷器

LAN用SPD・
同軸用SPD

耐雷トランス

ホームアレスタ
シリーズ

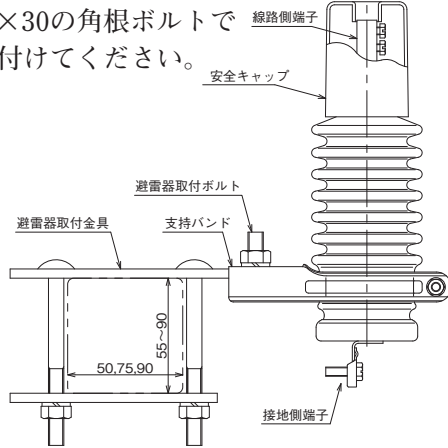
高压用避雷器

雷関連製品
その他

高圧用避雷器共通取扱説明

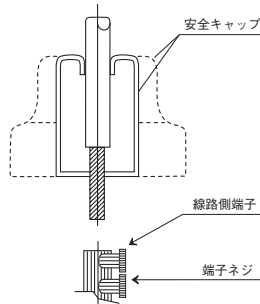
1. 取り付け方法

- (1) 取付金具を腕金に取り付けてください。
- (2) 取付金具に避雷器の支持バンドを附属 M10×30の角根ボルトで取り付けてください。



2. 線路側リード線の接続方法

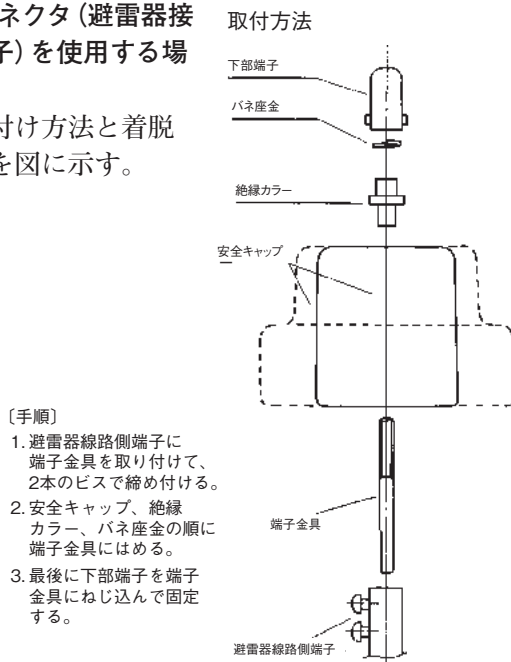
- (1) $\phi 2.6\text{mm} \sim 22\text{mm}^2$ (GL-6SGは 14mm^2) のリード線を安全キャップに通してください。
- (2) リード線を端子に入れてください。
- (3) 端子ネジをドライバーにて締め付けてください。
- (4) 安全キャップを避雷器にかぶせて充電部が見えないようにしてください。



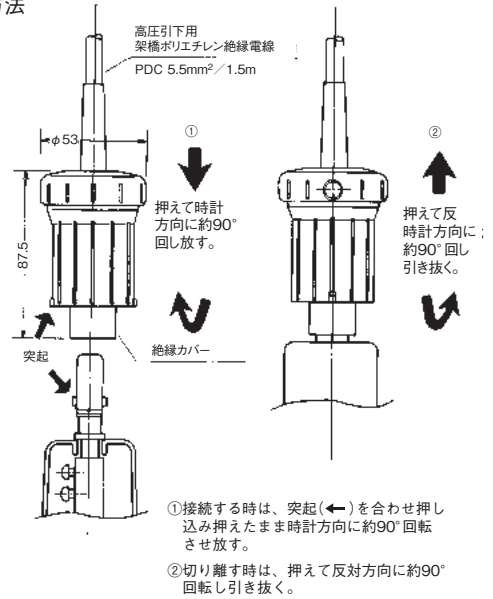
3. 接地側リード線の接続方法

- $\phi 2.6\text{mm}$ (屋内用 14mm^2) $\sim 22\text{mm}^2$ のリード線を直接もしくは圧着端子を使用して接地側端子に M6 ボルトで取り付けてください。M6 ボルトはドライバーにて締め付けてください。

4. LAコネクタ (避雷器接続端子) を使用する場合
取り付け方法と着脱方法を図に示す。



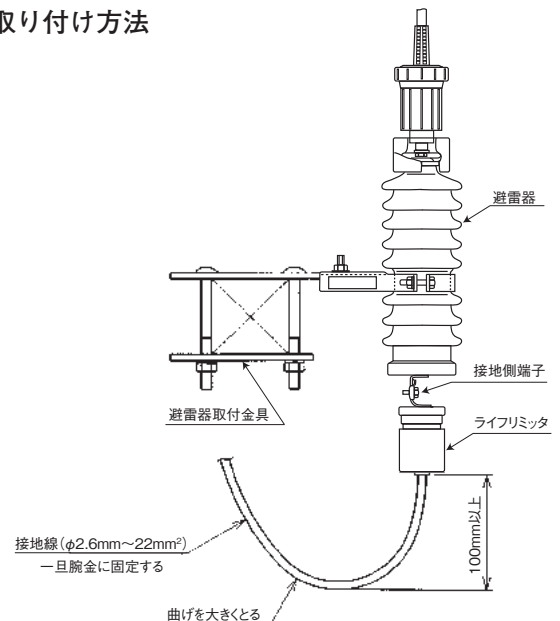
着脱方法



5. ライフリミッタ (避雷器切り離し装置) を使用する場合

- (1) ライフリミッタの底部にある穴に接地線を挿入し、2ヶのネジで締め付けてください。
- (2) 避雷器の接地側端子とライフリミッタの端子を接続し、ネジで締め付けてください。
- (3) 接地線は、 $\phi 2.6\text{mm} \sim 22\text{mm}^2$ のできるだけやわらかい電線 (KIV線等) を使用し、下図のように電線の曲げを大きく取り、100mm以上の寸法を確保して一旦腕金に固定した後、接地してください。硬い電線や曲げが不十分な場合は、所定の動作をしないことがあります。

取り付け方法



ライフリミッタ (避雷器切り離し装置) は、使用できる機種とできない機種があります。詳細は別途お問い合わせください。

電源用SPD
クラスI

電源用SPD
クラスII

接地間用SPD

SPD盤その他
電源用避雷器

信号回線用SPD・
避雷器

LAN用SPD・
同軸用SPD

耐雷トランス

ホームアレスタ
シリーズ

高圧用避雷器

雷関連製品
その他

6. 避雷器の保守・点検と管理

保守点検の目的は、避雷器が異常なく運転されていることを確認し、所定の性能の維持を図り、不良箇所の早期発見に努め事故を未然に防止することです。それら保守・点検の種類と実施が望ましい項目を下表に示します。

保守・点検の種類

点検の種類	説明	点検周期
日常点検	使用状態のまま、無停電で外部からの異常の有無を点検するもので、適宜目視で行ってください。許容できないような異常があった場合は、停電等の措置を施し、適宜対処してください。	適時 (ほかの機器と同じ周期)
定期点検	避雷器を常に正規の性能に維持し、その使用目的を果たすために一定期間ごとに行うもので、停電して実施する項目を含めて点検してください。	1回/(1年~3年)
臨時点検	何らかの異常が発生したときなどに行い、停電して実施する項目も含めて点検してください。	随時

(1) 外観構造点検

日常巡視点検並びに定期点検のチェックポイントを下表に、外観点検チェック箇所を下図に示します。

日常巡視点検並びに定期点検のチェックポイント

Q	A
① 避雷器の取り付けは正常ですか。	金具類に使用されているネジ、ボルト類の緩みを点検し、緩んでるものは増し締めしてください。
② 線路側端子の接続は正常ですか。	高圧リード線(LAコネクタ)がしっかり固定されているか点検してください。 1) ネジの緩みは増し締めしてください。 2) リード線の芯線の断線、装着部の接触、断線・締付状態を点検してください。 3) キャップの破損抜け落ちにも注意してください。
③ 接地側端子の接続は正常ですか。	接地線がしっかり接続されているか点検してください。 ネジの増し締めや断線等の点検をしてください。
④ 碍管に著しい汚れやクラック等はありませんか。	汚損があれば表面の掃除を行い、磁器碍管等の容器に割れやひび、欠けクラック等が入っている場合は直ちに避雷器を交換してください。
⑤ 金属のふたに異常なふくらみや溶融孔等はありませんか。	異常のある場合は直ちに避雷器を交換してください。
⑥ 避雷器切り離し装置は動作していませんか。	避雷器切り離し装置がある場合には動作の有無を点検し、動作している時には直ちに避雷器及び避雷器切り離し装置を交換してください。

(2) 電氣的点検

(a) 絶縁抵抗測定

課電側の接続リード線を端子部分から取り外した後、一般に1000Vの絶縁抵抗計(メガ)で避雷器の線路側端子と接地側端子との間の絶縁抵抗、あるいは各ユニットごとの絶縁抵抗を測定します。なお、通常1000MΩ以上であること、また、測定に際しては、碍管を清掃した後に測定を行う必要があります。

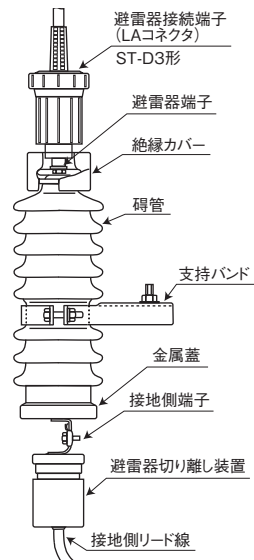
(b) 特性試験

放電開始電圧、動作開始電圧の測定については専用の試験器をご使用ください。現場向け簡易測定用として、アレスタチェッカー(AT-6P2A)をご用意しています。▶ P230を参照してください。



(c) 運転状態での測定

発電所に設置されている避雷器は、一般に運転状態で漏れ電流、及び放電回数と放電電流を測定して、避雷器のメンテナンスの参考データとしています。特に酸化亜鉛形避雷器では抵抗分漏れ電流を測定して、保守・点検の標準とする場合があります。



(3) 避雷器の取り扱いについての注意

(a) 取り扱い上の注意

- 密封構造部分には外圧を加えないでください。
- 磁器部分には衝撃力を加えないでください。
- 端子部の締め付けを過度に行わないでください。
- 保守点検は無課電を確認の上、行ってください。

(b) 絶縁耐力試験時の注意

電気設備技術基準の解釈第16条による電路(設備)の絶縁耐力試験を実施する場合は、原則として避雷器を電路から切り離して試験を行ってください。