

サンダーカットXA



形式

XA

特性表

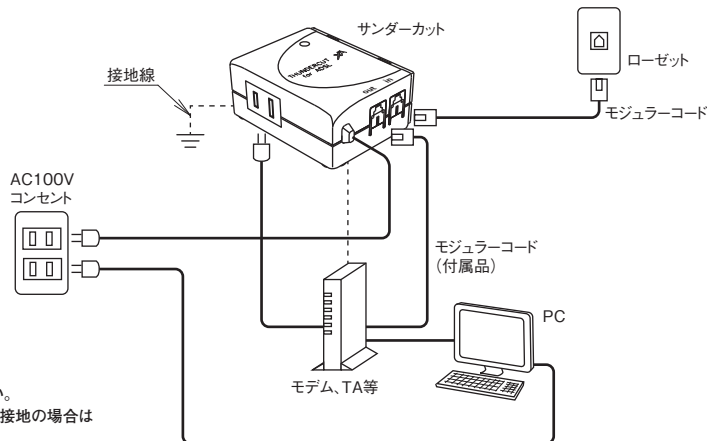
形式		XA
適用電圧	電圧	AC100V(50/60Hz)
定格電源	電圧	AC125V(50/60Hz) 7A
適用通信回線	回線	ADSL回線・アナログ回線
サージ電流耐量	電源回路	5kA(8/20 μ s) 2回
	電話回線	1kA(15/100 μ s) 1回
制限電圧	電源-通信	1.8kV以下(1.2/50 μ s 4kV印加時)
	電源-接地	1.5kV以下(1.2/50 μ s 4kV印加時)
電源回路形状	入力	ACコード付き2極
	出力	2極 1口
電話回線入出力形状	形状	6極2芯モジュラージャック
使用温度範囲	範囲	-10℃~+45℃
避雷器機能表示ランプ	ランプ	点灯:保護 / 消灯:要交換

付属品

モジュラーコード

接続例

ADSL回線機器、アナログ回線機器への接続例



*ADSL回線機器に本製品を使用する際は、スプリッター(局側)に本製品を設置してください。
*バイパスアレスタ方式のため、被保護機器が非接地の場合は避雷器も接地が不要です。

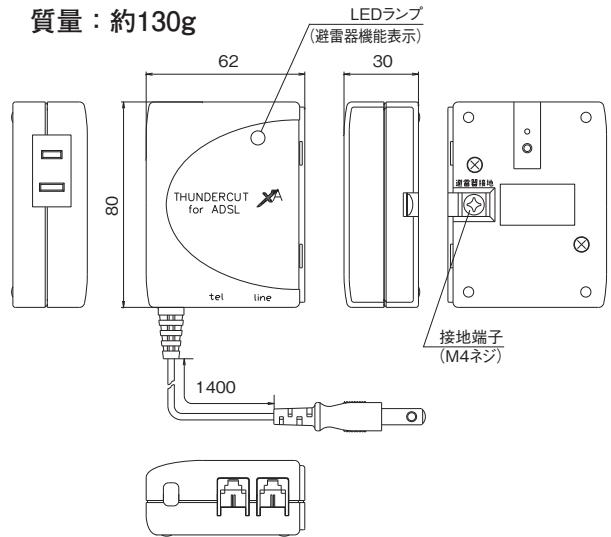
ADSL回線、アナログ回線対応

特長

1. パソコンやIP電話などの機器を雷サージから保護
2. バイパス回路により優れた保護性能
雷サージをバイパス回路により迂回させ、電子機器を保護する方式(バイパスアレスタ方式)のため、保護性能が優れています。
3. ADSL回線及びアナログ回線に適用
4. 電源コンセント1口タイプ

外形寸法図

質量：約130g



電源用SPD
クラスI

電源用SPD
クラスII

接地間用SPD

SPD盤その他
電源用避雷器

信号回線用SPD・
避雷器

LAN用SPD・
同軸用SPD

耐雷トランス

ホームアレスタ
シリーズ

高圧用避雷器

雷関連製品
その他