

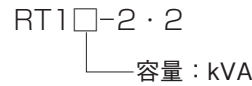
# ラック収納形耐雷トランス RTシリーズ

19インチラック対応

## 特長

1. 一次(入力電源)側からの侵入サージを約1/1000 (10,000V→10V)以下に減衰
2. 超薄形で19インチラック(JIS・EIA規格)に対応  
高さ寸法は0.5・1kVAは2U(88mm)、2・3kVAは3U(132.5mm)
3. 切り替えバーにより、100V・200V選択可能  
初期設定は200V
4. インパルス耐電圧は30kV

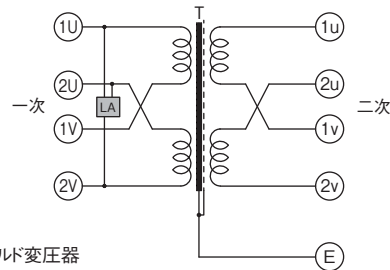
## 形式



## 用途

情報通信システム、監視カメラシステム、コンピュータ関連機器の電源保護

## 回路図



一次端子			二次端子		
使用電圧	ユーザー入線 接続端子	切り替えバー 接続端子	使用電圧	ユーザー入線 接続端子	切り替えバー 接続端子
100V	1U, 2V	1U-2U, 1V-2V	100V	1u, 2v	1u-2u, 1v-2v
200V		2U-1V	200V		2u-1v



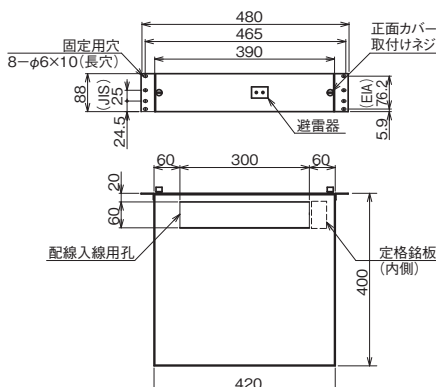
## 特性表

形式	RT10.5-2-2	RT11-2-2	RT12-2-2	RT13-2-2
定格容量	0.5kVA	1kVA	2kVA	3kVA
ユニットサイズ	2U(2J)	2U(2J)	3U(3J)	3U(3J)
相数	単相			
定格一次電圧	200(100)V(直並列切替)			
定格二次電圧	200(100)V(直並列切替)			
温度上昇限度(抵抗法)	75℃以下			
電圧変動率	5%以下	4%以下	4%以下	3%以下
効率は	93%以上	94%以上	95%以上	96%以上
突入電流倍率	15倍以下			
耐電圧	一次～二次間、E間	AC 10kV(1分間) インパルス30kV(1.2/50μs)		
	二次～E間	AC 3kV(1分間) インパルス10kV(1.2/50μs)		
絶縁抵抗	一次～二次間、E間	DC500V 100MΩ以上		
	二次～E間			
サージ減衰量 平衡(線とアース間)	-60dB以下			
耐熱クラス	B種			
冷却方式	乾式自冷式			
使用環境	定格周波数	50/60Hz(共用)		
	周囲温度	-20℃～+40℃		
	湿度	90%以下		
	標高	1000m以下		
使用場所	室内			
概略質量	約24kg <sup>注1)</sup>	約29kg <sup>注1)</sup>	約41kg <sup>注1)</sup>	約56kg <sup>注1)</sup>
塗装色(マンセル記号)	正面:N1半ツヤ、その他:メッキ			

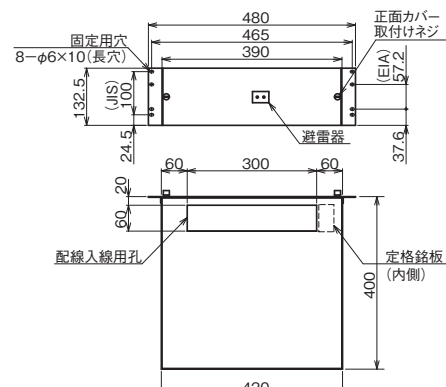
注1) 重量物のため、L型レールをご用意ください。

## 外形寸法図

2Uタイプ : RT10.5-2-2, RT11-2-2



3Uタイプ : RT12-2-2, RT13-2-2



保守点検については、➡ P168をご参照ください。