

耐雷トランス TTシリーズ

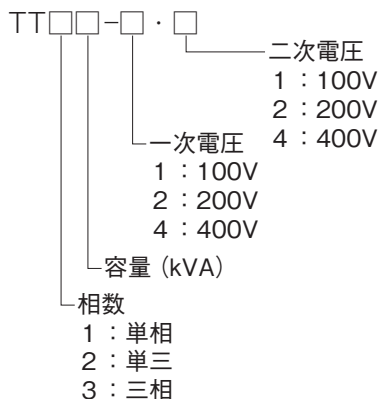


シールド耐雷変圧器

特長

1. 一次(入力電源)側からの侵入サージを約1/100 (10,000V→100V)以下に減衰
2. インパルス耐電圧は30kV
3. 正面が透視性カバーのため、内部が確認しやすく、SPDの点検も容易

形式



仕様

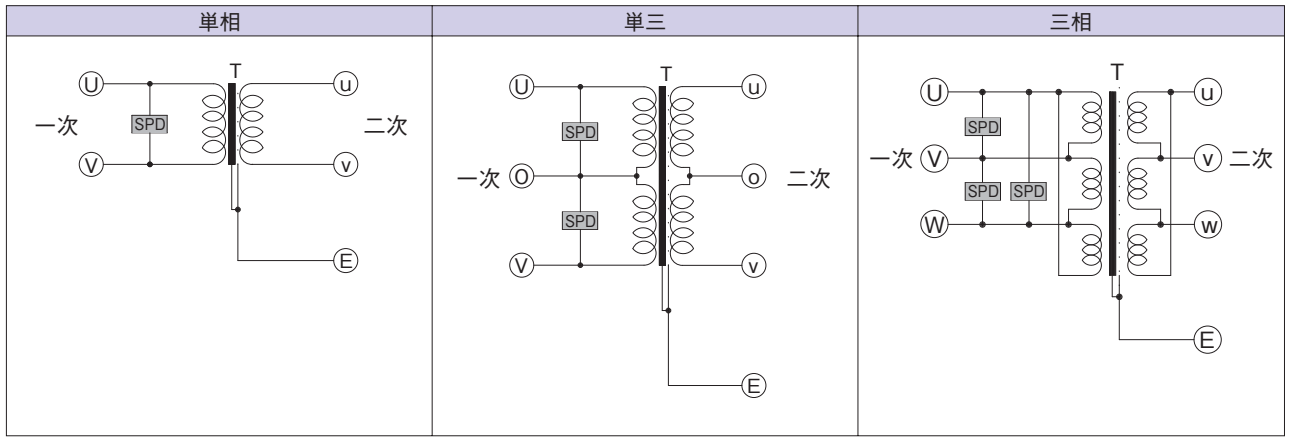
項目		仕様
単相	定格一次電圧	100V ※1)
	定格二次電圧	〃 ※1)
	定格容量	0.5~20kVA
	耐熱クラス	H種
	冷却方式	乾式自冷式
単三	定格一次電圧	100V×2 ※1)
	定格二次電圧	〃 ※1)
	定格容量	3~50kVA
	耐熱クラス	H種
三相	定格一次電圧	200V ※1)
	定格二次電圧	〃 ※1)
	定格容量	3~50kVA
	耐熱クラス	H種
使用環境	冷却方式	乾式自冷式
	定格周波数	50/60Hz (共用)
	周囲温度	-20℃~+40℃
	湿度	90%以下
	標高	1000m以下
使用場所	屋内	

※1) 電圧は110,115,220,240,420,440Vについても対応します。

特性表

項目	条件	性能	
		単相・単三	三相
電圧変動率	0.5kVA	6%以下	——
	1~2kVA	5%以下	——
	3kVA	4%以下	5%以下
	5kVA	3%以下	4%以下
	7.5kVA以上	3%以下	3%以下
効率	0.5kVA	90%以上	——
	1~2kVA	92%以上	——
	3kVA	94%以上	94%以上
	5kVA以上	95%以上	95%以上
絶縁抵抗	各端子間(500Vメガーにて)	100MΩ以上	
耐電圧	一次-二次間	AC10kV(1分間)	
	一次-E間	インパルス30kV(1.2/50μs)	
	二次-E間	AC3kV(1分間)	
温度上昇限度	抵抗法	120℃以下	
サージ減衰量	平衡(線とアース間)	-40dB(1/100)以下	

回路図

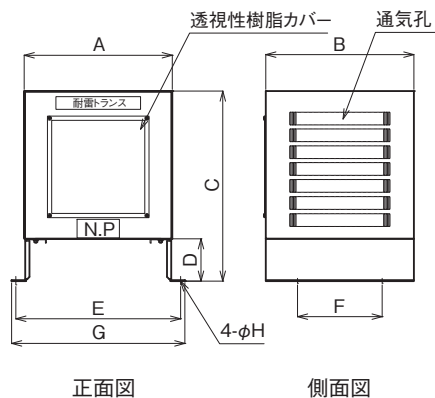


T : シールド変圧器 SPD : GL-L1F又はGL-L2F又はGL-L4F

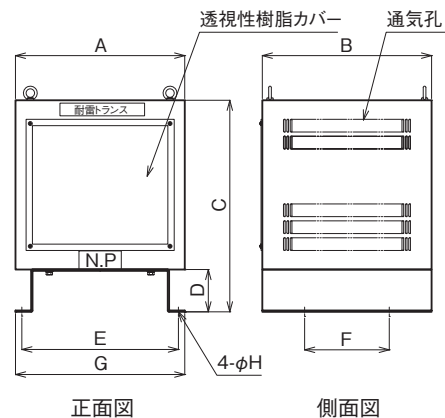
外形寸法図

相数	形式	容量 (kVA)	寸法 (mm)									概略質量 (kg)	図
			A	B	C	D	E	F	G	H			
単相	TT 1 0.5-□□	0.5	300	350	400	100	340	200	370	11	25	A	
	◇ 1 -□□	1	300	350	400	100	340	200	370	11	30	A	
	◇ 2 -□□	2	300	350	400	100	340	200	370	11	35	A	
	◇ 3 -□□	3	300	350	400	100	340	200	370	11	50	A	
	◇ 5 -□□	5	400	400	500	100	370	200	400	11	65	B	
	◇ 7.5-□□	7.5	400	400	500	100	370	200	400	11	85	B	
	◇ 10 -□□	10	400	400	500	100	370	200	400	11	100	B	
	◇ 15 -□□	15	500	500	550	100	470	250	500	13	125	B	
	◇ 20 -□□	20	500	500	550	100	470	250	500	13	150	B	
単三	TT 2 3 -□□	3	300	350	400	100	340	200	370	11	50	A	
	◇ 5 -□□	5	400	400	500	100	370	200	400	11	65	B	
	◇ 7.5-□□	7.5	400	400	500	100	370	200	400	11	90	B	
	◇ 10 -□□	10	400	400	500	100	370	200	400	11	100	B	
	◇ 15 -□□	15	500	500	550	100	470	250	500	13	125	B	
	◇ 20 -□□	20	500	500	550	100	470	250	500	13	150	B	
	◇ 30 -□□	30	600	600	650	100	570	300	600	13	210	B	
	◇ 35 -□□	35	600	600	650	100	570	300	600	13	215	B	
	◇ 50 -□□	50	700	700	750	100	660	300	700	17	310	B	
三相	TT 3 3 -□□	3	300	350	400	100	340	200	370	11	50	A	
	◇ 5 -□□	5	400	400	500	100	370	200	400	11	70	B	
	◇ 7.5-□□	7.5	400	400	500	100	370	200	400	11	90	B	
	◇ 10 -□□	10	500	500	550	100	470	250	500	13	115	B	
	◇ 15 -□□	15	500	500	550	100	470	250	500	13	130	B	
	◇ 20 -□□	20	500	500	550	100	470	250	500	13	150	B	
	◇ 30 -□□	30	600	600	650	100	570	300	600	13	190	B	
	◇ 50 -□□	50	700	700	750	100	660	300	700	17	310	B	
	◇ 75 -□□	75	700	700	750	100	660	300	700	17	410	B	

図A



図B



注) 1.塗装色 (マンセル記号) 5Y7/1半ツヤです。
2.一次二次、接地ケーブル引き出しは下部前面側です。
3.正面パネルは4箇所ビス止めで取り外せます。

保守点検については、P168をご参照ください。

電源用SPD
クラスI

電源用SPD
クラスII

接地間用SPD

SPD盤その他
電源用避雷器

信号回線用SPD・
避雷器

LAN用SPD・
同軸用SPD

耐雷トランス

ホームアレスタ
シリーズ

高圧用避雷器

雷関連製品
その他