

高出力同軸ケーブル用SPD



JIS
カテゴリ
C2・D1

形式

CS-NPJ50-V1600

特性表

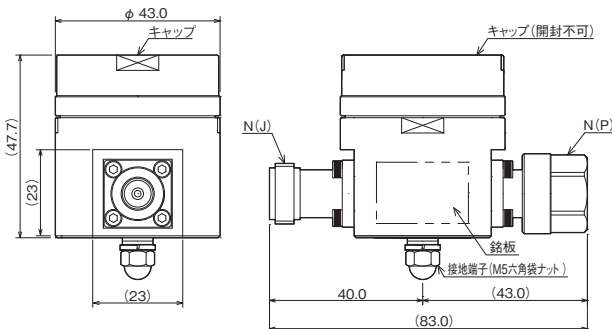
形式	伝送周波数帯域	最大連続使用電圧 U _c	注1) 許容電力	挿入損失		VSWR		コネクタ	インピーダンス	電圧防護レベル U _p	インパルス耐性 ^{注2)}	
				100kHz ~ 1.5GHz	100kHz ~ 2.1GHz	100kHz ~ 1.5GHz	100kHz ~ 2.1GHz				C2 (8/20μs)	D1 (10/350μs)
CS-NPJ50-V1600	100kHz ~ 2.1GHz	250V DC	3000W	0.1dB以下	0.2dB以下	1.1以下	1.2以下	N型	50Ω	1900V以下	10kA	1.0kA

注1) 許容電力6000Wなどの特殊仕様についてもご用意しています。

注2) カテゴリC2、D1に対応。インパルス耐性 C2:8/20μs10kA(正負・各5回・計10回)、D1:10/350μs 1.0kA(正負・各1回・計2回)

外形寸法図

質量:約400g



接地線使用電線サイズ:5.5mm²~8mm²

JIS C 5381-21対応

特長

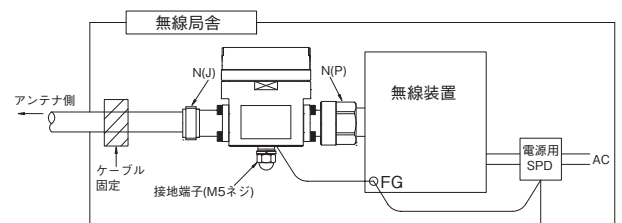
- 許容電力 3000W
許容電力6000Wなどの特殊仕様についてもご用意しています。
- 各種無線装置を雷サージから保護
- 優れた高周波特性
- 外部導体の特殊メッキ採用による高品質、高性能
接触性能、高周波特性の向上と優れた耐候性
- 確実な締め付け可能なカップリング構造
カップリングナットのスパナがけ構造により工具を用い確実な締め付け管理が可能
- RoHS規制物質対応

用途

各種無線通信の送信または受信*
情報管理装置の雷保護
レーダー情報処理システムの雷保護

*送受信機での使用についてはお問い合わせください。

取り扱い



※N型コネクタプラグ(N(P)): 締め付けトルクは2.5N・m~5.0N・mとしてください。
(手締めした後、軽く増し締めする程度)

接地端子(M5ネジ): 締め付けトルクは2.5N・m~3.0N・mとしてください。

保守点検については、➡ P151をご参照ください。

電源用SPD
クラスI

電源用SPD
クラスII

接地間用SPD

SPD盤その他
電源用避雷器

信号回線用SPD・
避雷器

LAN用SPD・
同軸用SPD

耐雷トランス

ホームアレスタ
シリーズ

高圧用避雷器

雷関連製品
その他