

# GPS用SPD



## 形式

STB-NJJ-GPSL1

※インパルス耐久性D1対応品については、別途お問い合わせください。

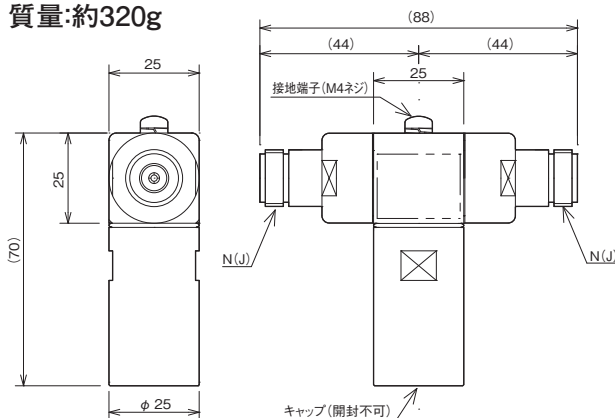
## 特性表

形式	伝送周波数帯域	最大連続使用電圧 $U_c$	最大許容電力	挿入損失	VSWR	コネクタ	インピーダンス	電圧防護レベル $U_p$	インパルス耐久性 <sup>注1)</sup>
									C2 (8/20 $\mu$ s)
STB-NJJ-GPSL1	1575.42 $\pm$ 5MHz	6V DC	10W	0.1dB以下	1.1以下	N型	50 $\Omega$	10V	10kA

注1) カテゴリC2に対応。インパルス耐久性 C2:8/20 $\mu$ s10kA(正負・各5回・計10回)

## 外形寸法図

質量:約320g



接地線使用電線サイズ:5.5mm<sup>2</sup>~8mm<sup>2</sup>  
N型コネクタのIN-OUTの区別はありません。

## JIS C 5381-21対応

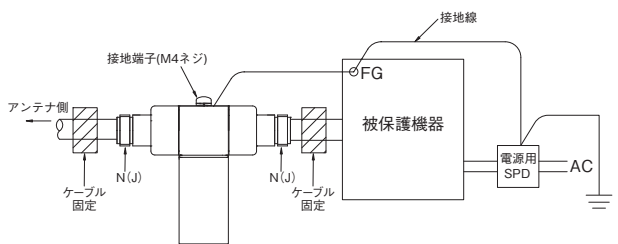
### 特長

1. GPSアンテナポートに接続された機器を雷サージから保護
2. 外部導体の特殊メッキ採用による高品質、高性能  
接触性能、高周波特性の向上と優れた耐候性
3. アンテナへのDC供給にも対応
4. 低い挿入損失により高い通信の安定化を実現  
GPS L1帯域 LOSS : 0.1dB以下  
VSWR : 1.1以下
5. RoHS規制物質対応

## 用途

GPS L1 (1575.42MHz帯) のアンテナポートを使用した機器

## 取り扱い



※N型コネクタジャック(N(J)): 締め付けトルクは2.5N・m~5.0N・mとしてください。  
(手締めした後、軽く増し締めする程度)

接地端子(M4ネジ): 締め付けトルクは1.5N・m~1.6N・mとしてください。

保守点検については、➡ P151をご参照ください。

電源用SPD  
クラスI

電源用SPD  
クラスII

接地間用SPD

SPD盤その他  
電源用避雷器

信号回線用SPD・  
避雷器

LAN用SPD・  
同軸用SPD

耐雷トランス

ホームアレスタ  
シリーズ

高圧用避雷器

雷関連製品  
その他