

# 4K・8K対応TV同軸ケーブル用SPD

国土交通省 公共建築工事標準仕様書 適合品  
 国土交通省 建築設備設計基準 適合品 **P256**  
 JIS C 5381-21 対応

## 特長

1. TVアンテナから侵入する雷サージから機器を保護
2. 4K・8K放送、地上デジタルテレビ放送、BS放送、CS放送に対応
3. RoHS規制物質対応



## 形式

CS-FJJ75-T230HD

## 用途

4K・8K（～3224MHz）、地上デジタル（UHF）、CS、BS、ケーブルテレビ（CATV）、VHF、FM、HFなどのTV受信機器

## 別売品

CS-DIN-KIT：同軸ケーブルSPD用DINレール取付キット **P146**

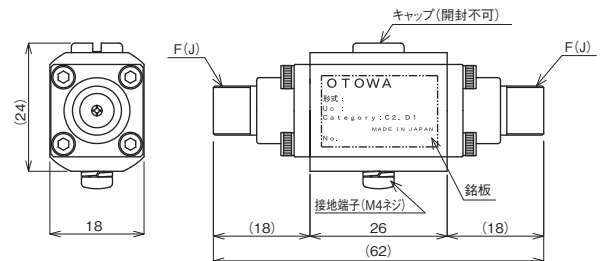


## 付属品

取付金具

## 外形寸法図

質量：約85g



F型コネクタのIN-OUTの区別はありません。

接地線使用電線サイズ：3.5mm<sup>2</sup>～5.5mm<sup>2</sup>

## 特性表

形式	伝送周波数帯域	挿入損失	VSWR	コネクタ	インピーダンス	最大許容電力	最大連続使用電圧 Uc	電圧防護レベル Up	インパルス耐久性 <sup>注1)</sup>		定格電流
									C2(8/20μs)	D1(10/350μs)	
CS-FJJ75-T230HD	DC～2150MHz	0.3dB以下	1.3以下	F型	75Ω	50W	80V DC	650V以下	15kA	2.5kA	2000mA
	2150MHz～2602MHz	0.4dB以下	1.4以下								
	2602MHz～3224MHz	0.8dB以下	2.0以下								

注1) IECカテゴリC2、D1に対応。インパルス耐久性C2:8/20μs 15kA(正負・各5回・計10回)、D1:10/350μs 2.5kA(正負・各1回・計2回)  
 ※使用同軸ケーブルサイズ S-5C-FB相当以上

電源用SPD  
クラスI

電源用SPD  
クラスII

接地間用SPD

SPD盤その他  
電源用避雷器

信号回線用SPD・  
避雷器

LAN用SPD・  
同軸用SPD

耐雷トランス

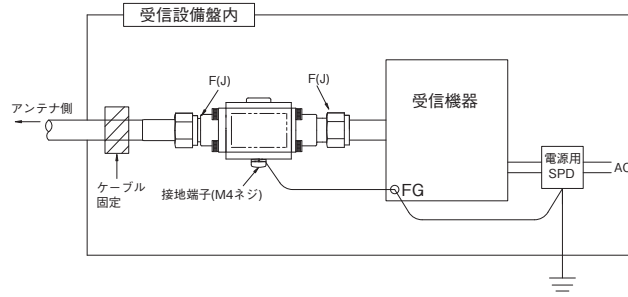
ホームアレスタ  
シリーズ

高圧用避雷器

雷関連製品  
その他

## 取り扱い

### 1. 接続例



配線方法(直接接続の場合)

### 2. 取付方法

- (1) 同軸ケーブルの接続には、F型コネクタ（75Ω）をご使用ください。
- (2) コネクタ接続上の注意事項

本SPDのF型コネクタ ジャック(F(J))は、ケーブルの芯線サイズφ0.8mmに適用しています。4K・8K放送(～3224MHz)は周波数が高く同軸ケーブルによる減衰量が増加するため、テレビの入力レベルが不足し、テレビが映らなくなる恐れがあります。4K・8K放送を受信される場合は、S-5C-FB相当以上の同軸ケーブルをご使用ください。すでに同軸ケーブルが設置されている場合は、同軸ケーブルによっては、信号の減衰量が大きく使用できない可能性がありますので、別途施工会社等にご相談ください。

- 本SPDを受信機器に直接接続できない場合、ケーブルに適用した高周波数対応（CS対応）のF型中継コネクタ（F型 J-J右図参照）を使用してください。
- SPDの固定方法

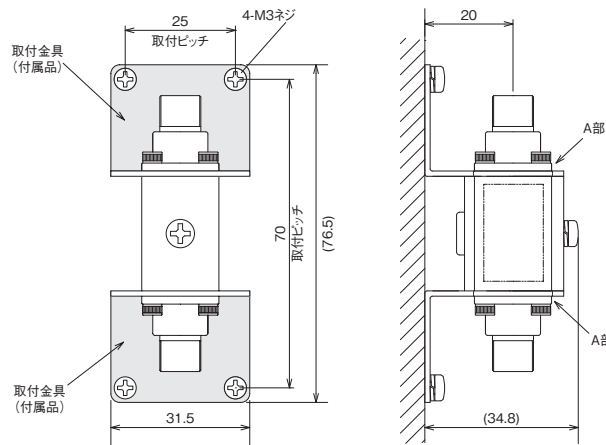


F型 J-J 中継コネクタ

- 本SPDを付属の取付金具で固定してください。
  - ・ 下図 取付金具によるSPD固定方法のように、二つの取付金具を使用します。
  - ・ 片方の取付金具をM3ネジで固定します。取付金具の角穴にSPDの接地端子ネジが上に向く方向でSPD本体のA部を挿入します。
  - ・ もう片方の取付金具も同じくSPD本体のA部に挿入し、M3ネジで固定します。

- (3) 本SPDの接地端子（M4ネジ）と受信機器のFGを接地線で接続します。接地端子（M4ネジ）の締め付けトルクは1.5N・m～1.6N・mで締め付けてください。
- (4) 受信機器の電源側も保護する必要があります。この場合には別途、電源用SPDを使用してください。
- (5) 同軸ケーブルの配線時の注意事項

同軸ケーブル（特に7C、10C）を配線する時に、本SPDのF型コネクタ ジャック(F(J))部分でケーブルを曲げたり、ケーブルの自重などの大きな力が加わる場合は必ずケーブルを固定してください。



取付金具(付属品)によるSPD固定方法

保守点検については、➡ P151をご参照ください。

## 別売品

### 同軸ケーブルSPD用DINレール取付キット



#### 形式

CS-DIN-KIT

#### 用途

同軸ケーブル用SPDをDINレールに取り付けるための組み立て式キット

同軸ケーブル用SPDをDINレール（35mm）に取り付けるために必要な部品がそろっています。

※SPD本体は付属していません。

#### 対応機種

- CS-BNCJJ75-T230HD
- CS-BNCJJ75-T90FG
- CS-BNCJJ75-T230FG
- CS-FJJ75-T230HD
- CS-FPJ75-T230

電源用SPD  
クラスI

電源用SPD  
クラスII

接地間用SPD

SPD盤その他  
電源用避雷器

信号回線用SPD・  
避雷器

LAN用SPD・  
同軸用SPD

耐雷トランス

ホームアレスタ  
シリーズ

高圧用避雷器

雷関連製品  
その他

公共建築工事標準仕様書（電気設備工事編）平成28年版

■通信用SPD カテゴリC2 対応機種一覧

用途	詳細事項		定格電流	使用周波数帯域	挿入損失	インパルス耐久性	電圧防護レベルUp	対応機種
LAN 用	UTP ケーブル	IEEE802.3 IEEE802.3u IEEE802.3ab	100mA 以上	100MHz 以下	3dB 以下	100A 以上	600V 以下	OLA-1000POE OLA-CAT6S
		IEEE802.3af	330mA 以上					
		IEEE802.3at	630mA 以上					
電話回線専用線 <sup>注1)</sup>	電話回線	一般電話回線 専用線	85mA 以上	3.4kHz 以下	1.5dB 以下	2kA 以上	500V 以下	SPU-T170J SL-T170J SG-T150J SU-T180J SU-T180JS
		ISDN回線 デジタル専用線 ADSL回線		2MHz 以下				
放送スピーカ <sup>注2)</sup>	信号線	100V、200V	100mA 以上	10kHz 以下	1.5dB 以下	2kA 以上	1500V 以下	100V用：SL-GZ110J 200V用：お問い合わせください
テレビ共同受信用	同軸ケーブル	BS TVチューナー CSチューナー CATVアンプ	100mA 以上	2150MHz 以下 2602MHz 以下	1.5dB 以下	2kA 以上	1000V 以下	CS-BNCJJ75-T90FG CS-BNCJJ75-T230FG CS-FPJ75-T230 CS-FJJ75-T230HD
監視カメラ用	同軸ケーブル	アナログ式カメラ (電源重畳)	200mA 以上	10MHz 以下	1.5dB 以下	2kA 以上	1000V 以下	電源重畳あり：SA-ITV24J、 CS-BNCJJ75-T230HD、CS-BNCJJ75-T90FG、 CS-BNCJJ75-T230FG 電源重畳なし：SA-ITV5J、 CS-BNCJJ75-T230HD、CS-BNCJJ75-T90FG、 CS-BNCJJ75-T230FG
		アナログ式カメラ (電源重畳なし)	100mA 以下					
設備用制御信号	無電圧信号 有電圧回路 アナログ信号 パルス信号等	DC12V回路 DC24V回路 DC48V回路 DC110V回路	100mA 以上	10kHz 以下	1.5dB 以下	2kA 以上	600V 以下	DC12V用：SL-GV12J、SL-SPM12、SR-GV12J、 SLT-GV12JW、SG-GV12J、SG-Z12J、 SGR-GV12J、SU-GV12J、SU-GV12JS DC24V用：SL-GV24J、SL-SPM24、SR-GV24J、 SPU-GV24J、SG-GV24J、SLT-GV24JW、 SG-Z24J、SU-GV24J、SU-GV24JS DC48V用：SL-GV48J、SL-SPM48、SG-GV48J、 SG-Z48J、SU-GV48J、SU-GV48JS、 SU-KZ24J、SU-KZ24JS DC110V用：お問い合わせください
計測監視設備、 データ送信	シリアル通信	RS485 (5V) RS422 RS485 (12V)	100mA 以下	1MHz 以下	1.5dB 以下	2kA 以上	500V 以下	RS485 (5V)用：SR-GV5J (シールド付き)、 SLT-GV5JW (シールドなし)、 SG-GV5JW (シールドなし) RS422用：SR-GV12J (2台)、SR-GV24J (2台)、 SLT-GV12JW (2台)、SGR-GV12J (2台) RS485 (12V)用：SR-GV12J、SLT-GV12JW、 SGR-GV12J 4-20mA (24V)用：SL-GV24J、SR-GV24J、 SLT-GV24JW、SG-GV24J、SL-KH24J、 SPU-GV24J、SU-GV24J、SU-GV24JS 4-20mA (48V)用：SL-GV48J、SG-GV48J、 SU-GV48J、SU-GV48JS2
		4-20mA (24V) 4-20mA (48V)		10kHz 以下				
火災報知設備用 <sup>注3)</sup>	P型、R型		100mA 以上	10kHz 以下	1.5dB 以下	2kA 以上	500V 以下	SR-GV24J、SR-GV38JN、SL-KH24J、 SLT-GV24JW、SPU-GV24J、SG-Z24J

備考1 1線当たりとし、対地間の値を示す。  
備考2 用途(通信回線種類)によりSPDの対応機種が変わる場合があります。用途と各SPDの仕様をご確認ください。  
注1) 電流制限機能を有するものとする。  
注2) 100V ハイインピーダンス系スピーカラインに適用する場合を示す。  
注3) 回路電圧DC24Vの場合を示す。

建築設備設計基準 平成30年版

■通信用SPD 対応機種一覧

用途	最大連続使用電圧	定格電流	使用周波数帯域	挿入損失	電圧防護レベル	対応機種	
構内情報通信網用	DC5V以上	100mA以上	100MHz以下	3dB以下	600V以下	—	
構内情報通信網用(PoE方式)	DC48V以上	330mA以上				OLA-1000POE、OLA-CAT6S	
一般回線、専用線	DC170V以上	85mA以上	3.4kHz以下	1.5dB以下	500V以下	SL-T170J、SPU-T170J、 SU-T180J、SU-T180JS	
ISDN回線、ADSL回線			2MHz以下			SL-T170J、SPU-T170J、 SU-T180J、SU-T180JS	
拡声スピーカ用	AC110V以上	10kHz以下	1500V以下			SL-GZ110J	
テレビ信号用(アンテナ)	DC30V以上	100mA以上	2.15GHz以下			1000V以下	CS-BNCJJ75-T230FG、 CS-BNCJJ75-T90FG、 CS-FJJ75-T230HD、CS-FPJ75-T230
監視カメラ用(電源重畳方式)	DC24V以上	200mA以上	10MHz以下	500V以下	500V以下	SA-ITV24J	
監視カメラ用(ITV)	DC3V以上	100mA以上				10kHz以下	SA-ITV5J
自動火災報知設備 感知器用(回路電圧DC24V)	DC27V以上	100mA以上	10kHz以下			500V以下	SR-GV24J、SR-GV38JN、SL-KH24J、 SLT-GV24JW、SPU-GV24J、 SG-GV24J、SG-GV48J、SG-Z24J、 SU-GV48J、SU-GV48JS

備考 用途(通信回線種類)によりSPDの対応機種が変わる場合があります。用途と各SPDの仕様をご確認ください。