

ITVカメラ用SPD SA-ITVJシリーズ

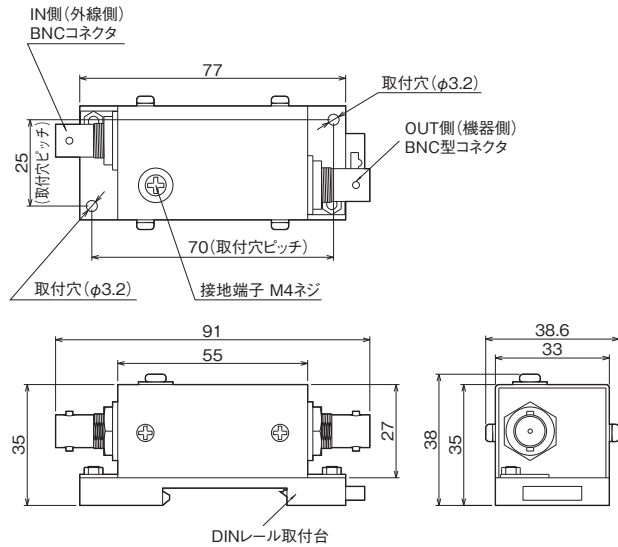
国土交通省 公共建築工事標準仕様書 適合品
国土交通省 建築設備設計基準 適合品 **▶P256**
JIS C 5381-21 対応

特長

1. ITV・監視カメラを雷サージから保護
2. DINレール取り付け、ネジ取り付けの二通りの取付方法
3. SA-ITV24Jは電源重畳に対応
4. RoHS規制物質対応

外形寸法図

質量：約105g



接地線使用電線サイズ:2.0mm²以上

形式

SA-ITV□J
最大連続使用電圧 (Uc)
5 : 10V DC
24 : 30V DC

用途

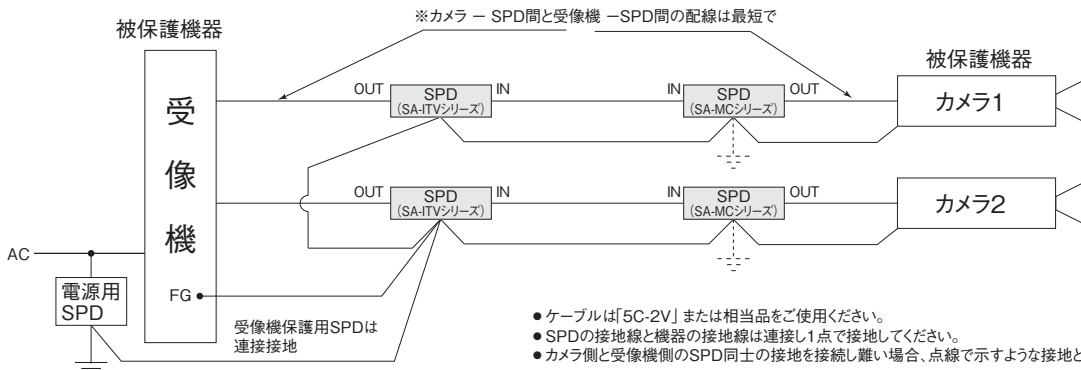
ITV・監視カメラ、BNC型を使用した機器

特性表

形式	最大連続 使用電圧Uc	定格電流	電圧防護レベルUp		残留電圧 ^{注1)}	直列抵抗/線	インパルス耐久性 ^{注2)注3)}		伝送周波数帯域 ^{注4)}	コネクタ	挿入損失
			線間	対地間			C2 (8/20μs)	D1 (10/350μs)			
SA-ITV5J	10V DC	200mA	40V以下	500V以下	25V	2Ω	10kA	5kA	DC~20MHz	BNC型75Ω	1.5dB以下
SA-ITV24J	30V DC	200mA	80V以下	500V以下	45V	2Ω	10kA	5kA	DC~20MHz	BNC型75Ω	1.5dB以下

注1) 8/20μs : 5kA短絡回路電流印加時 (C2) 10/350μs : 2.5kA短絡回路電流印加時 (D1)
注2) 2線合計での表記ですので、各ライン (1線) の値は表記値の1/2になります。
注3) カテゴリC2、D1に対応。インパルス耐久性 C2 : 8/20μs 10kA (正負・各5回・計10回)、D1 : 10/350μs 5kA (正負・各1回・計2回)
注4) 減衰1.5dB、特性インピーダンス75Ω、参考値

取り扱い



- ケーブルは「5C-2V」または相当品をご使用ください。
- SPDの接地線と機器の接地線は接続し1点で接地してください。
- カメラ側と受像機側のSPD同士の接地を接続し難い場合、点線で示すような接地となります。

保守点検については、**▶P151**をご参照ください。

公共建築工事標準仕様書（電気設備工事編）平成28年版

■通信用SPD カテゴリC2 対応機種一覧

用途	詳細事項		定格電流	使用周波数帯域	挿入損失	インパルス耐久性	電圧防護レベルUp	対応機種
LAN 用	UTP ケーブル	IEEE802.3 IEEE802.3u IEEE802.3ab	100mA 以上	100MHz 以下	3dB 以下	100A 以上	600V 以下	OLA-1000POE OLA-CAT6S
		IEEE802.3af	330mA 以上					
		IEEE802.3at	630mA 以上					
電話回線専用線用 ^{※1)}	電話回線	一般電話回線 専用線	85mA 以上	3.4kHz 以下	1.5dB 以下	2kA 以上	500V 以下	SPU-T170J SL-T170J SG-T150J SU-T180J SU-T180JS
		ISDN回線 デジタル専用線 ADSL回線		2MHz 以下				
放送スピーカ ^{※2)}	信号線	100V、200V	100mA 以上	10kHz 以下	1.5dB 以下	2kA 以上	1500V 以下	100V用：SL-GZ110J 200V用：お問い合わせください
テレビ共同受信用	同軸ケーブル	BS TVチューナー CSチューナー CATVアンプ	100mA 以上	2150MHz 以下 2602MHz 以下	1.5dB 以下	2kA 以上	1000V 以下	CS-BNCJJ75-T90FG CS-BNCJJ75-T230FG CS-FPJ75-T230 CS-FJJ75-T230HD
監視カメラ用	同軸ケーブル	アナログ式カメラ (電源重畳)	200mA 以上	10MHz 以下	1.5dB 以下	2kA 以上	1000V 以下	電源重畳あり：SA-ITV24J、 CS-BNCJJ75-T230HD、CS-BNCJJ75-T90FG、 CS-BNCJJ75-T230FG 電源重畳なし：SA-ITV5J、 CS-BNCJJ75-T230HD、CS-BNCJJ75-T90FG、 CS-BNCJJ75-T230FG
		アナログ式カメラ (電源重畳なし)	100mA 以下					
設備用制御信号	無電圧信号 有電圧回路 アナログ信号 パルス信号等	DC12V回路 DC24V回路 DC48V回路 DC110V回路	100mA 以上	10kHz 以下	1.5dB 以下	2kA 以上	600V 以下	DC12V用：SL-GV12J、SL-SPM12、SR-GV12J、 SLT-GV12JW、SG-GV12J、SG-Z12J、 SGR-GV12J、SU-GV12J、SU-GV12JS DC24V用：SL-GV24J、SL-SPM24、SR-GV24J、 SPU-GV24J、SG-GV24J、SLT-GV24JW、 SG-Z24J、SU-GV24J、SU-GV24JS DC48V用：SL-GV48J、SL-SPM48、SG-GV48J、 SG-Z48J、SU-GV48J、SU-GV48JS、 SU-KZ24J、SU-KZ24JS DC110V用：お問い合わせください
計測監視設備、 データ送信	シリアル通信	RS485 (5V) RS422 RS485 (12V)	100mA 以下	1MHz 以下	1.5dB 以下	2kA 以上	500V 以下	RS485 (5V)用：SR-GV5J (シールド付き)、 SLT-GV5JW (シールドなし)、 SG-GV5JW (シールドなし) RS422用：SR-GV12J (2台)、SR-GV24J (2台)、 SLT-GV12JW (2台)、SGR-GV12J (2台) RS485 (12V)用：SR-GV12J、SLT-GV12JW、 SGR-GV12J 4-20mA (24V)用：SL-GV24J、SR-GV24J、 SLT-GV24JW、SG-GV24J、SL-KH24J、 SPU-GV24J、SU-GV24J、SU-GV24JS 4-20mA (48V)用：SL-GV48J、SG-GV48J、 SU-GV48J、SU-GV48JS2
		4-20mA (24V) 4-20mA (48V)		10kHz 以下				
火災報知設備用 ^{※3)}	P型、R型		100mA 以上	10kHz 以下	1.5dB 以下	2kA 以上	500V 以下	SR-GV24J、SR-GV38JN、SL-KH24J、 SLT-GV24JW、SPU-GV24J、SG-Z24J

備考1 1線当たりとし、対地間の値を示す。
備考2 用途(通信回線種類)によりSPDの対応機種が変わる場合があります。用途と各SPDの仕様をご確認ください。
注1) 電流制限機能を有するものとする。
注2) 100V ハイインピーダンス系スピーカラインに適用する場合を示す。
注3) 回路電圧DC24Vの場合を示す。

建築設備設計基準 平成30年版

■通信用SPD 対応機種一覧

用途	最大連続使用電圧	定格電流	使用周波数帯域	挿入損失	電圧防護レベル	対応機種
構内情報通信網用	DC5V以上	100mA以上	100MHz以下	3dB以下	600V以下	—
構内情報通信網用(PoE方式)	DC48V以上	330mA以上				OLA-1000POE、OLA-CAT6S
一般回線、専用線	DC170V以上	85mA以上	3.4kHz以下	1.5dB以下	500V以下	SL-T170J、SPU-T170J、 SU-T180J、SU-T180JS
ISDN回線、ADSL回線			2MHz以下			SL-T170J、SPU-T170J、 SU-T180J、SU-T180JS
拡声スピーカ用	AC110V以上	100mA以上	10kHz以下		1500V以下	SL-GZ110J
テレビ信号用(アンテナ)	DC30V以上		2.15GHz以下		1000V以下	CS-BNCJJ75-T230FG、 CS-BNCJJ75-T90FG、 CS-FJJ75-T230HD、CS-FPJ75-T230
監視カメラ用(電源重畳方式)	DC24V以上	200mA以上	10MHz以下	500V以下	SA-ITV24J	
監視カメラ用(ITV)	DC3V以上	100mA以上			SA-ITV5J	
自動火災報知設備 感知器用(回路電圧DC24V)	DC27V以上		10kHz以下		SR-GV24J、SR-GV38JN、SL-KH24J、 SLT-GV24JW、SPU-GV24J、 SG-GV24J、SG-GV48J、SG-Z24J、 SU-GV48J、SU-GV48JS	

備考 用途(通信回線種類)によりSPDの対応機種が変わる場合があります。用途と各SPDの仕様をご確認ください。