

接点付き同軸ケーブル用SPD

遠隔監視可能な同軸ケーブル用SPD

国土交通省 航空保安無線施設等
雷害対策施工標準 適合品
JIS C 5381-21対応

特長

- 劣化接点出力対応（電源制御ユニットCS-205S
使用時）
劣化接点出力機能を搭載し、交換推奨時期および劣化時期を遠隔監視することが可能
- SPD機能表示付き（電源制御ユニットCS-205S
使用時）
交換推奨時期および劣化時期にSPD機能表示
LEDが点灯
- 優れた高周波特性
- 外部導体の特殊メッキ採用による高品質、高性能
接触性能、高周波特性の向上と優れた耐候性
- 確実な締め付け可能なカップリング構造
カップリングナットのスパナがけ構造により工具
を用い確実な締め付け管理が可能
- RoHS規制物質対応



JIS
カテゴリ
C2・D1

形式

CS-NPJ50-600SP

特性表

形式	伝送周波数 帯域	最大連続使用電圧 Uc	最大許容 電力	挿入損失	VSWR	コネクタ	インピーダンス	電圧防護レベル Up	インパルス 耐久性 ^{注1)}	
				DC~2.0GHz	DC~2.0GHz				C2 (8/20μs)	D1 (10/350μs)
CS-NPJ50-600SP	DC~2.0GHz	430V DC	200W	0.2dB以下	1.2以下	N型	50Ω	1500V 以下	20kA	2.5kA

注1) カテゴリC2, D1に対応。インパルス耐久性C2:8/20μs 20kA(正負・各5回・計10回)、D1:10/350μs 2.5kA(正負・各1回・計2回)
※参考用途 航空無線 UHF-TX: CS-NPJ50-600SP

用途

各種無線通信
情報管理装置の雷保護
レーダー情報処理システムの雷保護

付属品

接続ハーネス

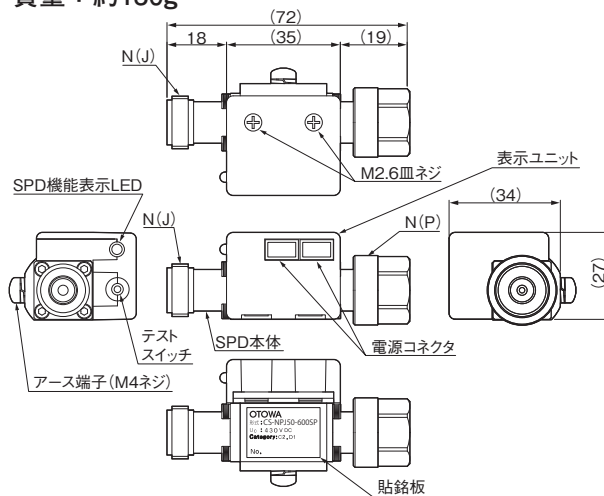
別売品

CS-205S：電源制御ユニット



外形寸法図

質量：約130g

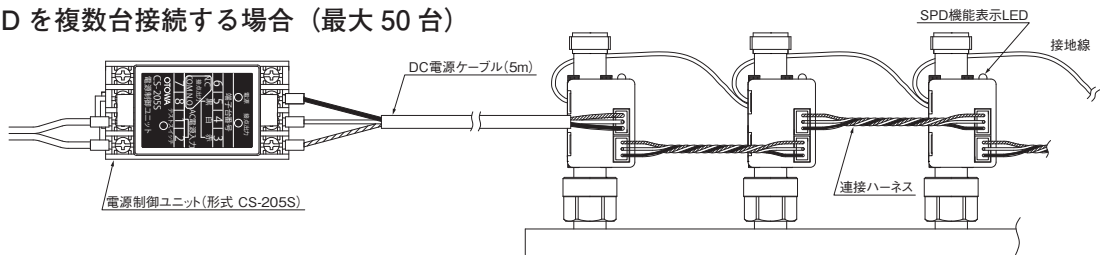


接地線使用電線サイズ:5.5mm²~8mm²

取り扱い

1. 接続例

●SPD を複数台接続する場合（最大 50 台）



※N型コネクタプラグ(N(P))：締め付けトルクは $2.5N \cdot m \sim 5.0N \cdot m$ としてください。

(手締めした後、軽く増し締めする程度)

※接地端子(M4ネジ)：締め付けトルクは $1.5N \cdot m \sim 1.6N \cdot m$ としてください。

2. SPD機能表示

SPD 本体に取り付けられた表示ユニットのSPD 機能表示LEDによって、現在のSPDの状態を表示します。この機能は別売品 電源制御ユニット 形式：CS-205Sを接続し、電源を供給した時に使用できる機能です。

SPD機能表示LEDの点灯状態

正	常	常時消灯
交	換	赤色点滅
劣	化(要交換)	赤色点灯

3. 劣化接点出力

SPD機能表示LEDが「交換推奨（点滅）」または「劣化（点灯）」に表示動作した時、電源制御ユニット 支持台端子の外部接点出力端子より接点出力します。

保守点検については、➡ P151をご参照ください。

別売品

電源制御ユニット



形式

CS-205S

付属品

DC 電源ケーブル（全長 5 m）

特性表

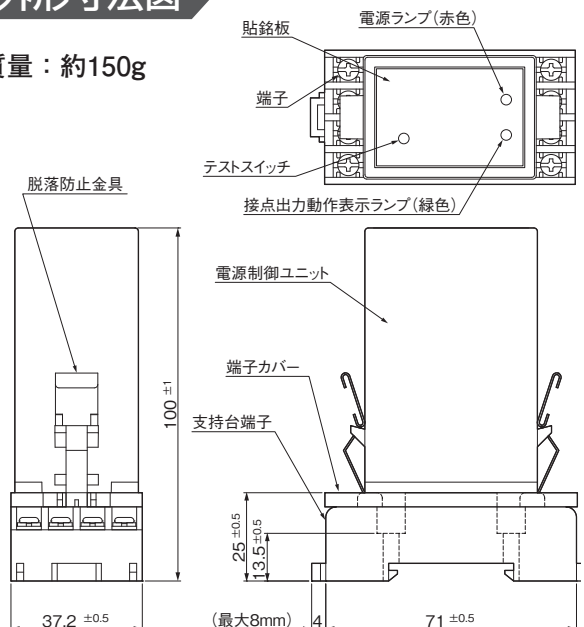
形 式	CS-205S
入 力	100V~200V AC 50/60Hz
出 力	5V DC
端 子 構 造	M3.5ネジ端子
接 点 動 作	c接点(30V DC 1A) SPD機能表示LEDが点滅または点灯すると動作
SPD取付可能台数	50台
取 付 方 法	DINレール取付または、M4ネジ取付

特 長

- 劣化接点出力対応
SPDの交換推奨時期および劣化時期に接点が動作
- SPD機能表示付き
- プラグインタイプ（点検・交換容易）
- RoHS規制物質対応

外形寸法図

質量：約150g



電源用SPD
クラスI

電源用SPD
クラスII

接地間用SPD
D

SPD盤その他
電源用避雷器

信号回線用SPD・
避雷器

LAN用SPD・
同軸用SPD

耐雷トランス

ホームアレスタ
シリーズ

高圧用避雷器

雷関連製品
その他