

# 雷プロテクタ LAN用

## 1000BASE-T PoE Plus対応



JIS  
カテゴリ  
C2・D1

国土交通省 公共建築工事標準仕様書 適合品  
国土交通省 建築設備設計基準 適合品 P256  
JIS C 5381-21対応

### 特長

1. LANケーブルに接続するネットワーク機器やパソコンを保護
2. ギガビットイーサネット 1000BASE-Tに対応  
10BASE-T、100BASE-TX、1000BASE-Tに対応
3. PoE Plus（電源重畳）に対応  
PoE、PoE Plus、PoE++に対応
4. シールドケーブルに対応
5. DINレール取り付け、ネジ取り付けの二通りの取付方法
6. RoHS規制物質対応

### 用途

サーバ、ネットワーク機器、PC

### 特性表

形式	OLA-1000POE	
最大連続使用電圧 $U_c$	60V DC	
定格電流	1000mA	
電圧防護レベル $U_p$ 注1)	500V以下	
インパルス耐性 注2) $C2(8/20\mu s)$ 注1)	5kA	
$D1(10/350\mu s)$ 注1)	2kA	
伝送周波数帯域 注3)	DC~100MHz	
挿入損失	1.0dB以下	
モジュラー形状	RJ-45(8芯)	
使用環境	温度	-20°C~+70°C
	湿度	90%RH以下(結露しないこと)
対応通信環境	10BASE-T(IEEE802.3i) 100BASE-TX(IEEE802.3u) 1000BASE-T(IEEE802.3ab) PoE(IEEE802.3af) PoE Plus(IEEE802.3at) PoE++(IEEE802.3bt) Alternative A, B	
使用ケーブル 注4)	UTPカテゴリ5e、6、6Aケーブル STPカテゴリ5eケーブル	
接地線	2mm <sup>2</sup> 以上のIV線	

注1) シールド通信線一括間接地端子間

注2) カテゴリC2, D1に対応。インパルス耐性 C2 : 8/20 $\mu$ s 5kA(正負各5回計10回)、D1 : 10/350 $\mu$ s 2kA(正負各1回計2回)

注3) 減衰1.0dB、特性インピーダンス100 $\Omega$ 参考値

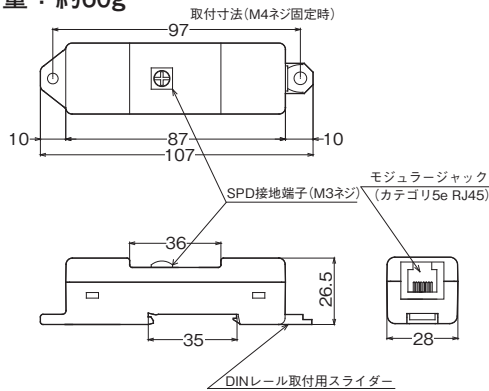
注4) 使用するケーブルカテゴリ5e以上の品質を使用すること。単線タイプのLANケーブルを推奨。

### 形式

OLA-1000POE

### 外形寸法図

質量：約60g

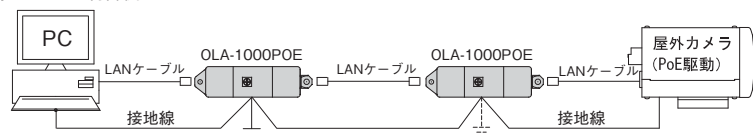


モジュラージャック端子のIN-OUTの区別はありません。

### 取り扱い

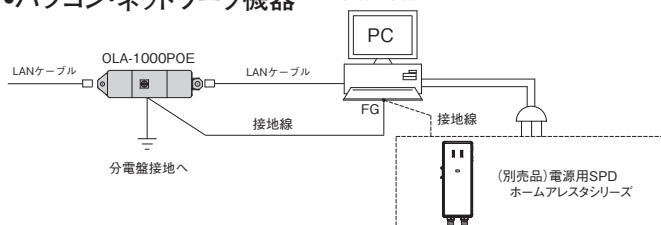
#### ●ITV・監視カメラ

受像・カメラ制御側



#### ●パソコン・ネットワーク機器

被保護機器



- カメラのFGが非接地の場合は不要です。ただし、フレームがコンクリートや金属などに触れている場合は接地線が必要です。
- SPDの接地線と機器の接地線は接続し、1点で接地してください。
- カメラ側と受像機側のSPD同士の接地を接続し難い場合、点線で示すような接地となります。
- 電源には電源用SPDをご使用ください。
- 機器間に設置するSPDは2台までとしてください。
- モジュラージャック端子のIN-OUTの区別はありません。

保守点検については、➡ P151をご参照ください。