

絶縁形雷プロテクタ LAN用 1000BASE-T対応



特長

1. 接地不要でLANケーブルに接続するネットワーク機器やパソコンを保護
高耐圧パルストランズを内蔵したことにより、電氣的に絶縁し、接地が不要です。
2. ギガビットイーサネット 1000BASE-Tに対応
10BASE-T、100BASE-TX、1000BASE-Tに対応
3. 一次-二次間のインパルス耐電圧は7kV
4. DINレール取り付け、ネジ取り付けの二通りの取付方法
5. RoHS規制物質対応

形式

OLA-PT1000

特性表

形式	OLA-PT1000	
周波数帯域	1~100MHz	
挿入損失	1.5dB以下	
AC耐電圧(一次-二次間)	5kV 2秒	
インパルス耐電圧(一次-二次間)	7kV(1.2/50μs)	
モジュラー形状	RJ-45(8芯)	
使用環境	温度	-20℃~+70℃
	湿度	90%RH以下(結露しないこと)
対応通信環境	10BASE-T(IEEE802.3i)	
	100BASE-TX(IEEE802.3u)	
	1000BASE-T(IEEE802.3ab)	
使用ケーブル ^{注1)}	UTP カテゴリ5e, 6, 6Aケーブル	

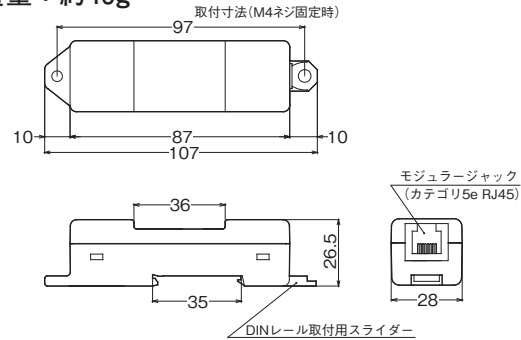
注1) 使用するケーブルカテゴリ5e以上の品質を使用すること。単線タイプのLANケーブルを推奨。
注2) 回線に重畳(PoE)している機器には使用できません。

用途

サーバ、ネットワーク機器、PC

外形寸法図

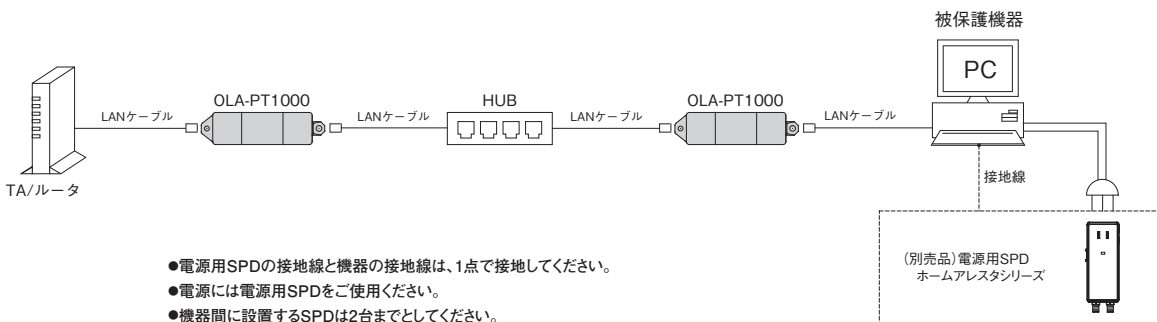
質量：約40g



モジュラージャック端子のIN-OUTの区別はありません。

取り扱い

●パソコン・ネットワーク機器



- 電源用SPDの接地線と機器の接地線は、1点で接地してください。
- 電源には電源用SPDをご使用ください。
- 機器間に設置するSPDは2台までとしてください。
- モジュラージャック端子のIN-OUTの区別はありません。

(別売品)電源用SPD
ホームアレスタシリーズ