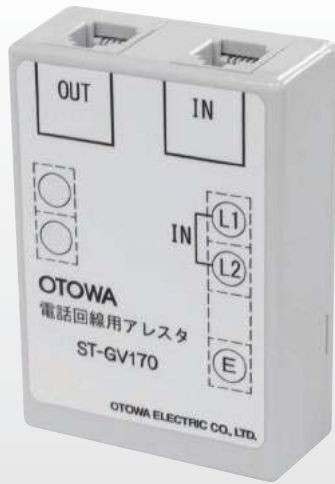


電話回線用避雷器



形式

ST-GV170

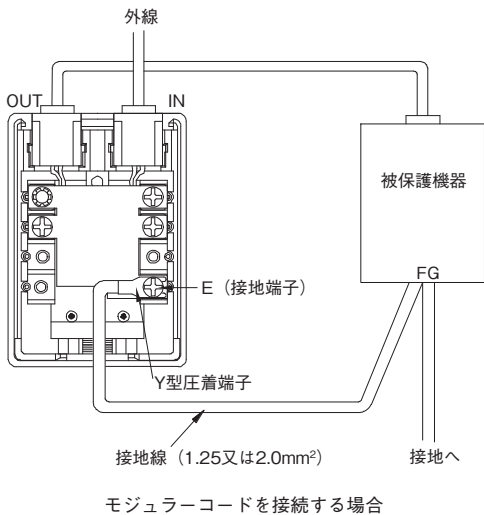
特性表

形式	ST-GV170
最大連続使用電圧 ^{注1)}	170VDC
最大負荷電流	200mA
制限電圧 ^{注2)}	線間 350V以下 対地間 450V以下
放電耐量 ^{注3)}	線間、対地間 2500A
内部抵抗	(一線) 3Ω±10%
静電容量 ^{注4)}	線間 100pF以下 対地間 5pF以下

注1) AC回路でも使用できますが、回路電圧のピーク値より大きい制限電圧の避雷器を選定してください。
 注2) 雷インパルス電流波形 1000A (8/20μs) 印加時の制限電圧を示す。
 注3) 雷インパルス電流波形 8/20μs で各間に5分間隔2回印加。
 注4) 1kHz、参考値
 注5) 使用温度範囲 -20℃～+60℃

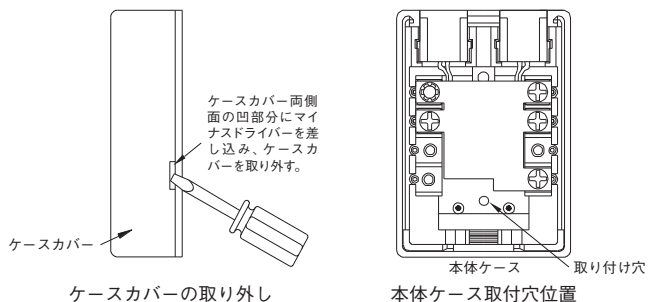
取り扱い

1. 接続例



2. 結線方法

- (1) パネル、盤に取付穴加工を施します。
(M3ネジまたは、φ3.5穴1箇所)
- (2) 避雷器のケースカバーを取り外し、本体ケース側の取付穴を利用し、M3木ネジまたは、M3ネジで固定します。
- (3) 接地について
被保護機器が接地されている場合、接地線は1.25又は2.0mm²IV線とし、避雷器の接地線と機器の接地線を接続し1点で接地してください。



特長

1. 小型、軽量で取り付けが容易
2. モジュラーコンセントに対応
3. 応答性に優れ、無続流
応答速度：3nsec 以下
4. RoHS規制物質対応

用途

一般電話回線、専用線、ISDN用、ADSL用

外形寸法図

質量：約40g

