

# LED点灯用電源



## 形式

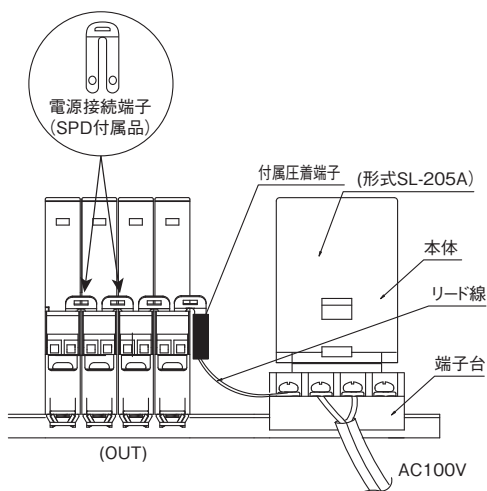
SL-205A 入力電源 100V~200V用

## 特性表

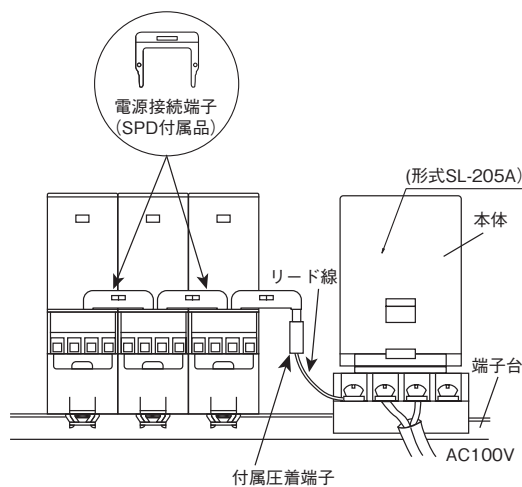
形式	SL-205A
入力	90~250V AC 50/60Hz
出力	5V DC
端子構造	M3.5ネジ端子
最大SPD接続数	50台
取付方法	DINレール取付または、M4ネジ取付

注1) 異種信号、異電圧信号間の場合には別々に接続してください。

## 接続方法



SL-GVJシリーズ、SL-TJシリーズの場合

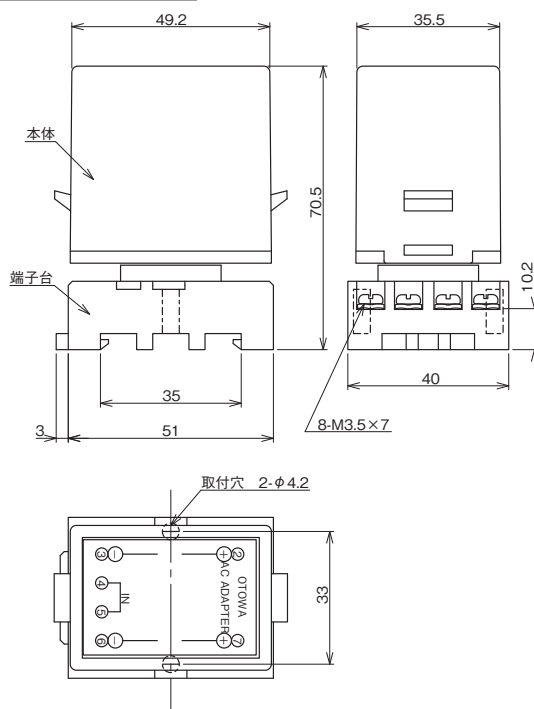


SR-GVJシリーズ、SL-KH24J、SL-GZ110J、SLT-GVJWシリーズの場合

## 特長

1. 信号回線用 SPD・避雷器の SPD 機能表示用の専用電源  
SPDの劣化を検出するとLEDランプが消灯し、交換時期をお知らせします。
2. プラグインタイプ (点検、交換容易)
3. RoHS 規制物質対応

## 外形寸法図



電源用SPD  
クラスI

電源用SPD  
クラスII

接地間用SPD

SPD盤その他  
電源用避雷器

信号回線用SPD・  
避雷器

LAN用SPD・  
同軸用SPD

耐雷トランス

ホームアレスタ  
シリーズ

高圧用避雷器

雷関連製品  
その他