

# アレスタ10 多回線用SPD

国土交通省 公共建築工事標準仕様書 適合品  
 国土交通省 建築設備設計基準 適合品 P256  
 JIS C 5381-21対応



JIS  
 カテゴリ  
 C2・D1

## 特長

1. 信号回線・電話回線・制御電源回路用SPDを混在取り付け可能(最大10台分)
2. 小スペースで取り付け可能
3. プラグインタイプ(点検、交換容易)
4. 劣化接点出力対応(別売品使用時)  
 劣化接点出力機能を搭載し、交換推奨時期および劣化時期を遠隔監視することが可能(劣化接点出力端子付きのみ)。  
 ※外部電源DC5Vが必要です。(別売品 電源制御ユニット 形式:CS-205S P139)
5. SPD機能表示付き(別売品使用時)  
 LEDランプが消灯し交換時期をお知らせすることにより、点検が容易。  
 ※外部電源DC5Vが必要です。(別売品 電源制御ユニット 形式:CS-205S P139)
6. RoHS規制物質対応

## 形式

### SPDユニット

SU-GV□J□

なし:劣化接点出力端子なし  
 S:劣化接点出力端子付き  
 (48V用のみS2)

最大連続使用電圧 (Uc)  
 12:17.8V DC  
 24:25.2V DC  
 48:50.0V DC

信号回線用

SU-T180J□

なし:劣化接点出力端子なし  
 S:劣化接点出力端子付き

電話回線用

SU-KZ24J□

なし:劣化接点出力端子なし  
 S:劣化接点出力端子付き

制御電源回路用  
 (火災報知器・大電流信号用)

### 端子台

SU-B10JS

## 特性表

| 形式                   | 最大連続使用電圧 <sup>注1)</sup> Uc | 定格電流   | 電圧防護レベル Up |        | 直列抵抗/線 | インパルス耐久性 <sup>注2) 注3)</sup> |              |
|----------------------|----------------------------|--------|------------|--------|--------|-----------------------------|--------------|
|                      |                            |        | 線間         | 対地間    |        | C2(8/20μs)                  | D1(10/350μs) |
| SU-GV12J, SU-GV12JS  | 17.8V DC                   | 1000mA | 35V        | 400V以下 | 1.0Ω   | 10kA                        | 5kA          |
| SU-GV24J, SU-GV24JS  | 25.2V DC                   | 1000mA | 50V        | 400V以下 | 1.0Ω   | 10kA                        | 5kA          |
| SU-GV48J, SU-GV48JS2 | 50.0V DC                   | 1000mA | 105V       | 400V以下 | 1.0Ω   | 10kA                        | 5kA          |
| SU-T180J, SU-T180JS  | 180V DC                    | 250mA  | 300V       | 400V以下 | 3.0Ω   | 10kA                        | 5kA          |
| SU-KZ24J, SU-KZ24JS  | 40.0V DC                   | 3000mA | —          | 540V以下 | —      | 10kA                        | 2kA          |

注1) AC回路でも使用できますが、回路電圧のピーク値より大きいUcのSPDを選定してください。

注2) 2線合計での表記ですので、各ライン(1線)の値は表記値の1/2になります。

注3) カテゴリC2、D1に対応。インパルス耐久性 C2: 8/20μs 10kA(正負・各5回・計10回)、D1: 10/350μs 5kA(正負・各1回・計2回)、SU-KZ24JおよびSU-KZ24JSのみ D1: 10/350μs 2kA(正負・各1回・計2回)

| 形式                   | 伝送周波数帯域 <sup>注4)</sup> | 挿入損失  |
|----------------------|------------------------|-------|
| SU-GV12J, SU-GV12JS  | DC ~ 4.0MHz            | 1.5dB |
| SU-GV24J, SU-GV24JS  | DC ~ 5.5MHz            | 1.5dB |
| SU-GV48J, SU-GV48JS2 | DC ~ 11.5MHz           | 1.5dB |
| SU-T180J, SU-T180JS  | DC ~ 5.0MHz            | 0.5dB |
|                      | 5.0MHz ~ 10.0MHz       | 0.7dB |
| SU-KZ24J, SU-KZ24JS  | 10.0MHz ~ 24.0MHz      | 1.5dB |
|                      | DC ~ 70.0MHz           | 1.5dB |

注4) 特性インピーダンス100Ω、参考値

電源用SPD  
 クラスI

電源用SPD  
 クラスII

接地間用SPD

SPD盤その他  
 電源用避雷器

信号回線用SPD・  
 避雷器

LAN用SPD・  
 同軸用SPD

耐雷トランス

ホームアレスタ  
 シリーズ

高圧用避雷器

雷関連製品  
 その他

# 信号回線用・電話回線用・制御電源回路用SPD

## 用途

| 形式       | 用途例                                |
|----------|------------------------------------|
| SU-GV12J | スローパルス用、一般用                        |
| SU-GV24J | DC4～20mA用、一般用                      |
| SU-GV48J | DC10～50mA用、一般用                     |
| SU-T180J | 一般電話回線、専用線、ISDN用、ADSL用             |
| SU-KZ24J | AC・DC共用制御電源回路用、火災報知器(P型、R型)・大電流信号用 |

## 付属品

- プラストラス小ネジ 24個 (M3×6) (SU-B10JSに付属)
- SPD未使用箇所の目隠し用パネル (SPDユニット正面パネル) 10個 (SU-B10JSに付属)

## 別売品



CS-205S



SU-CNC10

CS-205S：電源制御ユニット

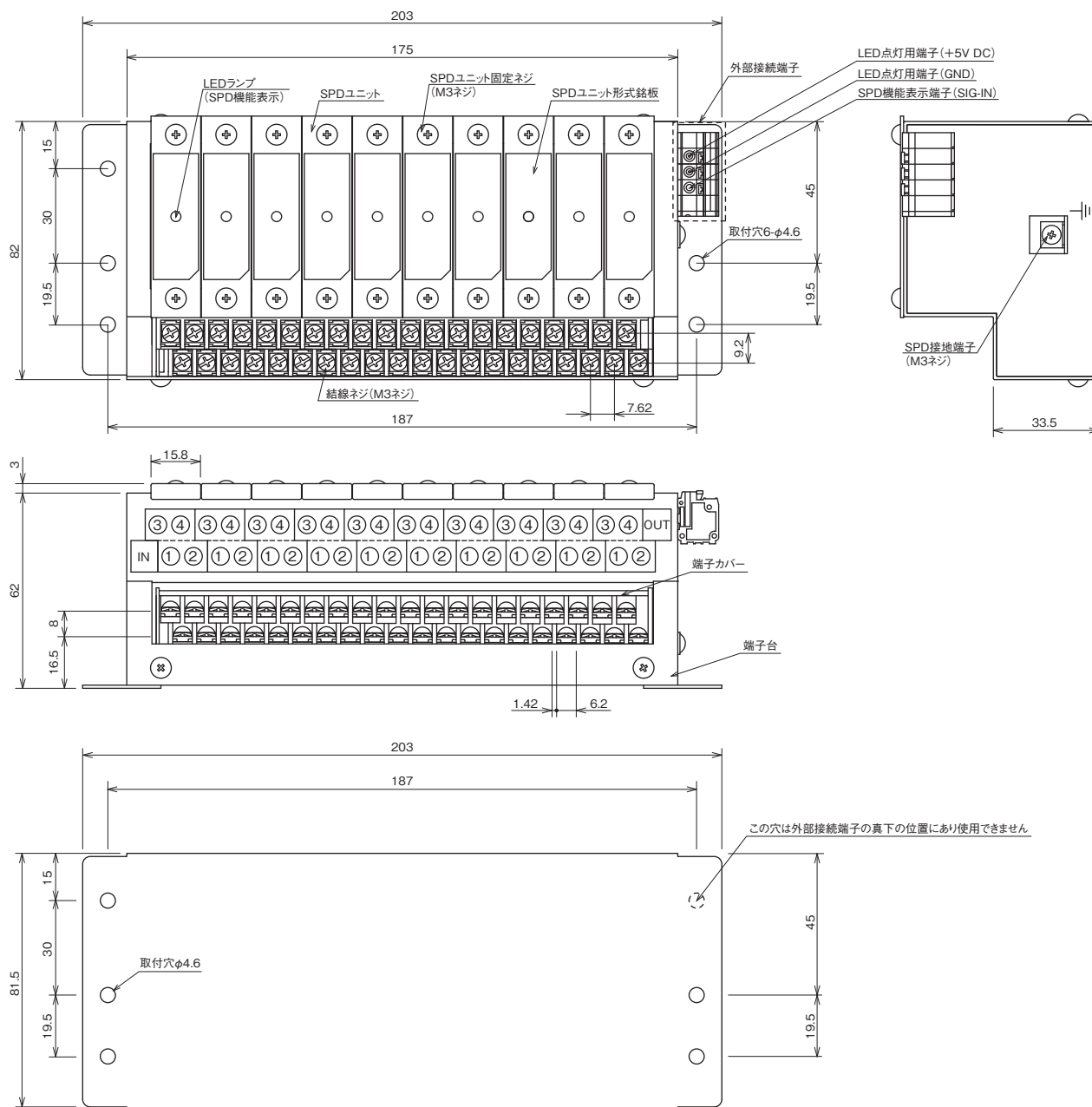
➡ P139

SU-CNC10：コモンバー

➡ P120

## 外形寸法図

質量：約900g (SPDユニット10台取付時)



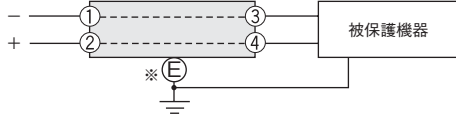
取付寸法

取り扱い

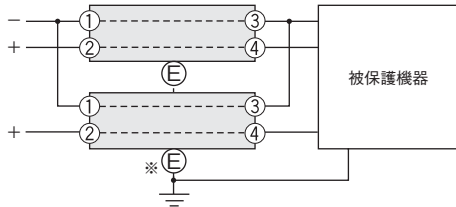
1. 接続例

(1) 信号回線

● 2線接続の場合

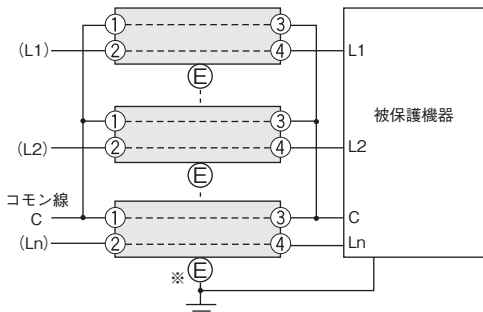


● 3線接続の場合 (ユニットは2台使用)



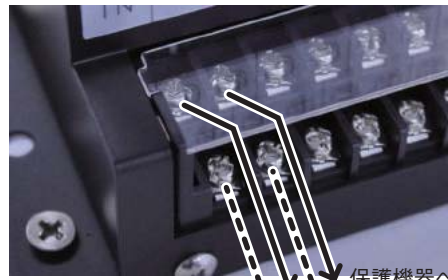
● 信号線とコモン線接続の場合

(ユニットは信号線の本数分使用)



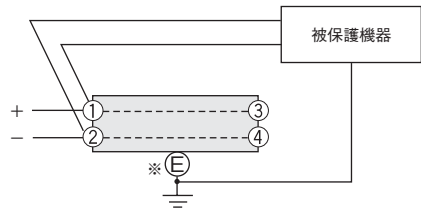
※全てのユニットの接地回路は、端子台の接地端子Eに接続されています。

接続の仕方

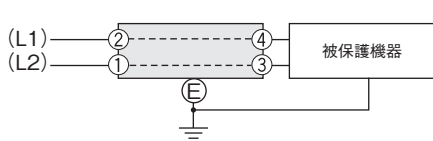


信号・電話回線・制御電源回路 ((1)、(3)の接続の場合のみ)

(2) 制御電源回路



(3) 電話回線



2. 接端子台 (形式: SU-B10JS) の固定方法

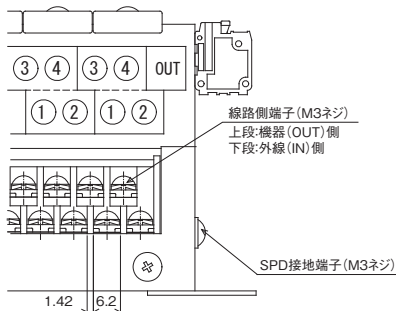
パネル、盤に取り付ける場合は、パネル、盤に取付穴の加工を施し、端子台の取付穴を利用して M4 ネジまたは、M4 木ネジで固定します。



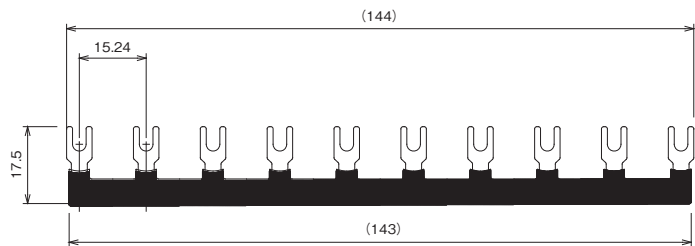
交換例

3. 線路側 (IN、OUT側) 端子台の結線方法

線路側端子 (M3ネジ) の結線はより線0.75~2.5mm<sup>2</sup> (AWG18~13) を使用してください。信号線とコモン線を接続接続する場合は、コモンバー (別売品 形式: SU-CNC10) を使用することもできます。コモンバーは必要に応じて手で折り使用できます。(コモンバーの外形寸法図は右下図参照)



線路側端子の結線方法



コモンバー (SU-CNC10) の外形寸法図

電源用SPD  
クラスI

電源用SPD  
クラスII

接地間用SPD

SPD盤その他  
電源用避雷器

信号回線用SPD・  
避雷器

LAN用SPD・  
同軸用SPD

耐雷トランス

ホームアレスタ  
シリーズ

高圧用避雷器

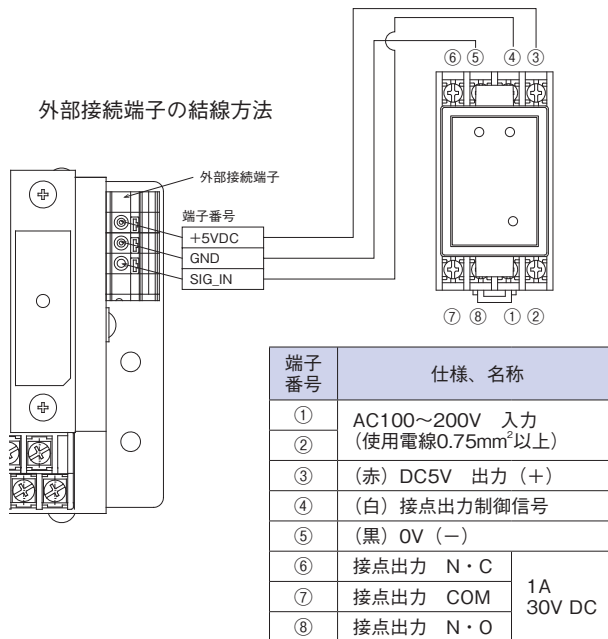
雷関連製品  
その他

## 4. 接地について

- (1) SPDユニットの接地は、端子台に取り付けることで端子台（形式：SU-B10JS）のSPD接地端子に接続されます。
- (2) SPD接地端子（M3ネジ）は5mm<sup>2</sup>以上のIV線に丸形圧着端子（5.5-3タイプ使用）で確実に接続します。
- (3) SPDの接地線と被保護機器の接地は接続し、1点で接地してください。

## 5. 劣化接点出力(劣化接点出力端子付きのみ)

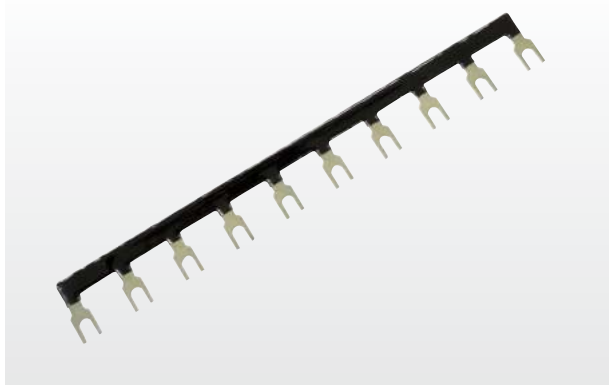
外部接続端子の劣化接点接続端子にCS-205S  
 ➡P139と接続することにより、CS-205Sの劣化接点出力端子からSPD機能の良否を遠方監視することができます。この機能を動作させるには別売品のCS-205Sが必要です。（CS-205Sと接続されたSPDユニットに1つでも異常があった場合に動作します。）



保守点検については、➡P151をご参照ください。

## 別売品

## コモンバー



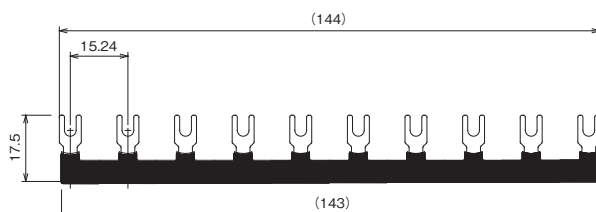
## 用途

- コモン線と信号線を接続接続  
 ※必要に応じて切断してご使用ください

## 形式

SU - CNC10

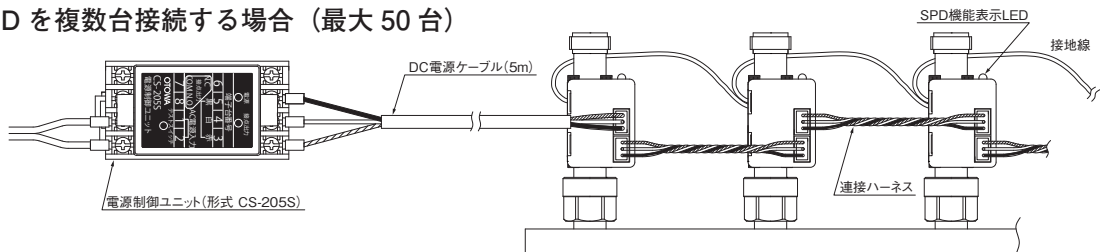
## 外形寸法図



## 取り扱い

### 1. 接続例

- SPDを複数台接続する場合（最大50台）



※N型コネクタプラグ(N(P))：締め付けトルクは $2.5\text{N}\cdot\text{m}\sim 5.0\text{N}\cdot\text{m}$ としてください。

(手締めした後、軽く増し締めする程度)

※接地端子(M4ネジ)：締め付けトルクは $1.5\text{N}\cdot\text{m}\sim 1.6\text{N}\cdot\text{m}$ としてください。

### 2. SPD機能表示

SPD 本体に取り付けられた表示ユニットのSPD 機能表示LEDによって、現在のSPDの状態を表示します。この機能は別売品 電源制御ユニット 形式：CS-205Sを接続し、電源を供給した時に使用できる機能です。

SPD機能表示LEDの点灯状態

|   |        |      |
|---|--------|------|
| 正 | 常      | 常時消灯 |
| 交 | 換      | 赤色点滅 |
| 劣 | 化(要交換) | 赤色点灯 |

### 3. 劣化接点出力

SPD機能表示LEDが「交換推奨（点滅）」または「劣化（点灯）」に表示動作した時、電源制御ユニット 支持台端子の外部接点出力端子より接点出力します。

保守点検については、➡ P151をご参照ください。

## 別売品

### 電源制御ユニット



### 形式

CS-205S

### 付属品

DC 電源ケーブル（全長 5 m）

### 特性表

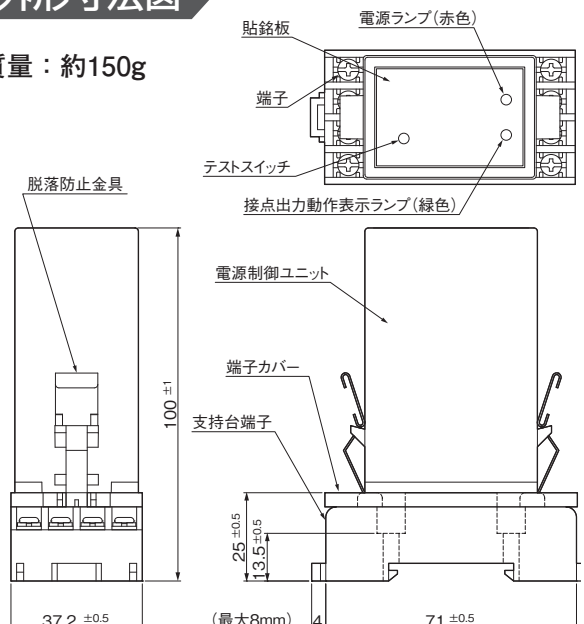
|           |   |
|-----------|---|
| 形 式       | CS-205S                                   |
| 入 力       | 100V~200V AC 50/60Hz                      |
| 出 力       | 5V DC                                     |
| 端 子 構 造   | M3.5ネジ端子                                  |
| 接 点 動 作   | c接点(30V DC 1A)<br>SPD機能表示LEDが点滅または点灯すると動作 |
| SPD取付可能台数 | 50台                                       |
| 取 付 方 法   | DINレール取付または、M4ネジ取付                        |

## 特 長

1. 劣化接点出力対応  
SPDの交換推奨時期および劣化時期に接点が動作
2. SPD機能表示付き
3. プラグインタイプ（点検・交換容易）
4. RoHS規制物質対応

## 外形寸法図

質量：約150g



電源用SPD  
クラスI

電源用SPD  
クラスII

接地間用SPD

SPD盤その他  
電源用避雷器

信号回線用SPD・  
避雷器

LAN用SPD・  
同軸用SPD

耐雷トランス

ホームアレスタ  
シリーズ

高圧用避雷器

雷関連製品  
その他

公共建築工事標準仕様書（電気設備工事編）平成28年版

■通信用SPD カテゴリC2 対応機種一覧

| 用途                     | 詳細事項                               |   | 定格電流        | 使用周波数帯域                        | 挿入損失        | インパルス耐久性   | 電圧防護レベルUp   | 対応機種   |
|------------------------|------------------------------------|---|-------------|--------------------------------|-------------|------------|-------------|--|
| LAN 用                  | UTP ケーブル                           | IEEE802.3<br>IEEE802.3u<br>IEEE802.3ab    | 100mA<br>以上 | 100MHz<br>以下                   | 3dB<br>以下   | 100A<br>以上 | 600V<br>以下  | OLA-1000POE<br>OLA-CAT6S   |
|                        |                                    | IEEE802.3af                               | 330mA<br>以上 |                                |             |            |             |  |
|                        |                                    | IEEE802.3at                               | 630mA<br>以上 |                                |             |            |             |  |
| 電話回線専用線 <sup>注1)</sup> | 電話回線                               | 一般電話回線<br>専用線                             | 85mA<br>以上  | 3.4kHz<br>以下                   | 1.5dB<br>以下 | 2kA<br>以上  | 500V<br>以下  | SPU-T170J<br>SL-T170J<br>SG-T150J<br>SU-T180J<br>SU-T180JS   |
|                        |                                    | ISDN回線<br>デジタル専用線<br>ADSL回線               |             | 2MHz<br>以下                     |             |            |             |  |
| 放送スピーカ <sup>注2)</sup>  | 信号線                                | 100V、200V                                 | 100mA<br>以上 | 10kHz<br>以下                    | 1.5dB<br>以下 | 2kA<br>以上  | 1500V<br>以下 | 100V用：SL-GZ110J<br>200V用：お問い合わせください  |
| テレビ共同受信用               | 同軸ケーブル                             | BS<br>TVチューナー<br>CSチューナー<br>CATVアンプ       | 100mA<br>以上 | 2150MHz<br>以下<br>2602MHz<br>以下 | 1.5dB<br>以下 | 2kA<br>以上  | 1000V<br>以下 | CS-BNCJJ75-T90FG<br>CS-BNCJJ75-T230FG<br>CS-FPJ75-T230<br>CS-FJJ75-T230HD  |
| 監視カメラ用                 | 同軸ケーブル                             | アナログ式カメラ<br>(電源重畳)                        | 200mA<br>以上 | 10MHz<br>以下                    | 1.5dB<br>以下 | 2kA<br>以上  | 1000V<br>以下 | 電源重畳あり：SA-ITV24J、<br>CS-BNCJJ75-T230HD、CS-BNCJJ75-T90FG、<br>CS-BNCJJ75-T230FG<br>電源重畳なし：SA-ITV5J、<br>CS-BNCJJ75-T230HD、CS-BNCJJ75-T90FG、<br>CS-BNCJJ75-T230FG  |
|                        |                                    | アナログ式カメラ<br>(電源重畳なし)                      | 100mA<br>以下 |                                |             |            |             |  |
| 設備用制御信号                | 無電圧信号<br>有電圧回路<br>アナログ信号<br>パルス信号等 | DC12V回路<br>DC24V回路<br>DC48V回路<br>DC110V回路 | 100mA<br>以上 | 10kHz<br>以下                    | 1.5dB<br>以下 | 2kA<br>以上  | 600V<br>以下  | DC12V用：SL-GV12J、SL-SPM12、SR-GV12J、<br>SLT-GV12JW、SG-GV12J、SG-Z12J、<br>SGR-GV12J、SU-GV12J、SU-GV12JS<br>DC24V用：SL-GV24J、SL-SPM24、SR-GV24J、<br>SPU-GV24J、SG-GV24J、SLT-GV24JW、<br>SG-Z24J、SU-GV24J、SU-GV24JS<br>DC48V用：SL-GV48J、SL-SPM48、SG-GV48J、<br>SG-Z48J、SU-GV48J、SU-GV48JS、<br>SU-KZ24J、SU-KZ24JS<br>DC110V用：お問い合わせください  |
| 計測監視設備、<br>データ送信       | シリアル通信                             | RS485 (5V)<br>RS422<br>RS485 (12V)        | 100mA<br>以下 | 1MHz<br>以下                     | 1.5dB<br>以下 | 2kA<br>以上  | 500V<br>以下  | RS485 (5V)用：SR-GV5J (シールド付き)、<br>SLT-GV5JW (シールドなし)、<br>SG-GV5JW (シールドなし)<br>RS422用：SR-GV12J (2台)、SR-GV24J (2台)、<br>SLT-GV12JW (2台)、SGR-GV12J (2台)<br>RS485 (12V)用：SR-GV12J、SLT-GV12JW、<br>SGR-GV12J<br>4-20mA (24V)用：SL-GV24J、SR-GV24J、<br>SLT-GV24JW、SG-GV24J、SL-KH24J、<br>SPU-GV24J、SU-GV24J、SU-GV24JS<br>4-20mA (48V)用：SL-GV48J、SG-GV48J、<br>SU-GV48J、SU-GV48JS2 |
|                        |                                    | 4-20mA (24V)<br>4-20mA (48V)              |             | 10kHz<br>以下                    |             |            |             |  |
| 火災報知設備用 <sup>注3)</sup> | P型、R型                              |   | 100mA<br>以上 | 10kHz<br>以下                    | 1.5dB<br>以下 | 2kA<br>以上  | 500V<br>以下  | SR-GV24J、SR-GV38JN、SL-KH24J、<br>SLT-GV24JW、SPU-GV24J、SG-Z24J   |

備考1 1線当たりとし、対地間の値を示す。  
備考2 用途(通信回線種類)によりSPDの対応機種が変わる場合があります。用途と各SPDの仕様をご確認ください。  
注1) 電流制限機能を有するものとする。  
注2) 100V ハイインピーダンス系スピーカラインに適用する場合を示す。  
注3) 回路電圧DC24Vの場合を示す。

建築設備設計基準 平成30年版

■通信用SPD 対応機種一覧

| 用途                          | 最大連続使用電圧 | 定格電流    | 使用周波数帯域   | 挿入損失    | 電圧防護レベル   | 対応機種   |
|-----------------------------|----------|---------|-----------|---------|---|--|
| 構内情報通信網用                    | DC5V以上   | 100mA以上 | 100MHz以下  | 3dB以下   | 600V以下  | —  |
| 構内情報通信網用(PoE方式)             | DC48V以上  | 330mA以上 |           |         |   | OLA-1000POE、OLA-CAT6S  |
| 一般回線、専用線                    | DC170V以上 | 85mA以上  | 3.4kHz以下  | 1.5dB以下 | 500V以下  | SL-T170J、SPU-T170J、<br>SU-T180J、SU-T180JS                                |
| ISDN回線、ADSL回線               |          |         | 2MHz以下    |         |   | SL-T170J、SPU-T170J、<br>SU-T180J、SU-T180JS                                |
| 拡声スピーカ用                     | AC110V以上 | 100mA以上 | 10kHz以下   |         | 1500V以下   | SL-GZ110J  |
| テレビ信号用(アンテナ)                | DC30V以上  |         | 2.15GHz以下 |         | 1000V以下   | CS-BNCJJ75-T230FG、<br>CS-BNCJJ75-T90FG、<br>CS-FJJ75-T230HD、CS-FPJ75-T230 |
| 監視カメラ用(電源重畳方式)              | DC24V以上  | 200mA以上 | 10MHz以下   | 500V以下  | SA-ITV24J   |  |
| 監視カメラ用(ITV)                 | DC3V以上   | 100mA以上 |           |         | SA-ITV5J  |  |
| 自動火災報知設備<br>感知器用(回路電圧DC24V) | DC27V以上  |         | 10kHz以下   |         | SR-GV24J、SR-GV38JN、SL-KH24J、<br>SLT-GV24JW、SPU-GV24J、<br>SG-GV24J、SG-GV48J、SG-Z24J、<br>SU-GV48J、SU-GV48JS |  |

備考 用途(通信回線種類)によりSPDの対応機種が変わる場合があります。用途と各SPDの仕様をご確認ください。