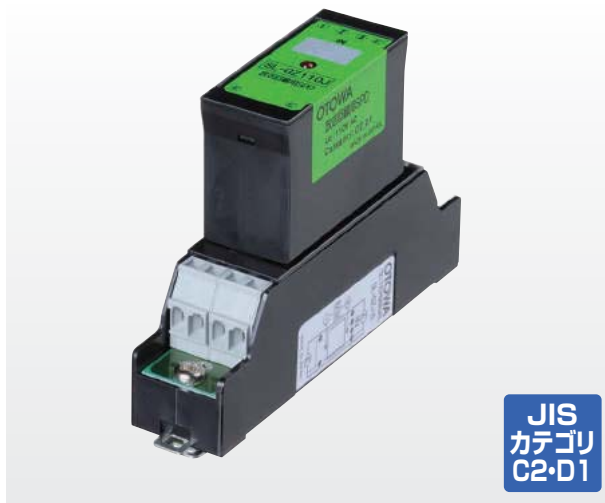


# 放送回線用SPD SL-GZ110J



JIS  
カテゴリ  
C2・D1

国土交通省 公共建築工事標準仕様書 適合品  
国土交通省 建築設備設計基準 適合品 **▶** P256  
JIS C 5381-21 対応

## 特長

1. スピーカー回路に対応
2. DINレール対応
3. プラグインタイプ (点検、交換容易)
4. SPD機能表示付き類 (別売品使用時)  
LEDランプが消灯し交換時期をお知らせすることにより、点検が容易。  
※外部電源DC3~5Vが必要です。(別売品 LED点灯用電源形式: SL-205A **▶** P123)
5. RoHS規制物質対応

## 形式

SL-GZ110J

※200V用については別途お問い合わせください。

## 用途

スピーカー回路 (ハイインピーダンス用)

## 付属品

電源接続端子

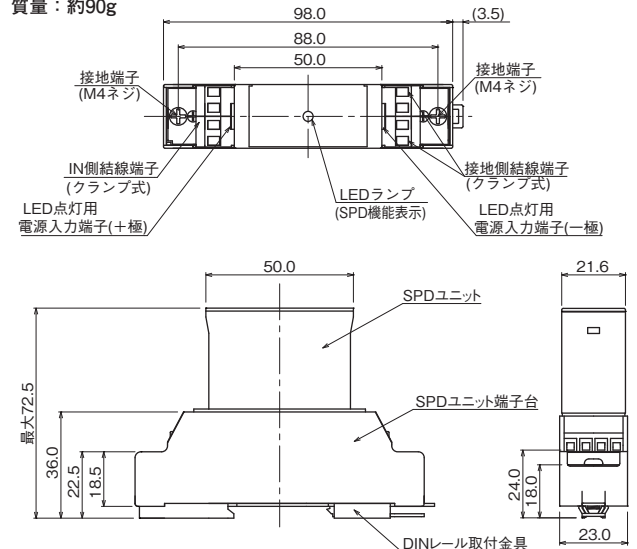
## 別売品



SL-205A : LED点灯用電源  
**▶** P123

## 外形寸法図

質量: 約90g



## 特性表

形式	最大連続 使用電圧Uc	定格電流 <sup>注1)</sup>	電圧防護レベル Up		残留電圧 <sup>注2)</sup>	インパルス耐久性 <sup>注3) 注4)</sup>		静電容量 <sup>注5)</sup>
			線間	対地間		C2 (8/20 $\mu$ s)	D1 (10/350 $\mu$ s)	
SL-GZ110J	110V AC	15A	1000V以下	1000V以下	800V	10kA	1kA	10pF以下

注1) 使用電線サイズの仕様に合わせて電流容量でご使用ください。

注2) 8/20 $\mu$ s : 5kA短絡回路電流印加時 (C2)、10/350 $\mu$ s : 0.5kA短絡回路電流印加時 (D1)

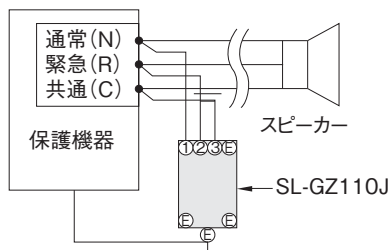
注3) 2線合計での表記ですので、各ライン (1線) の値は表記値の1/2になります。

注4) カテゴリC2、D1に対応。インパルス耐久性 C2 : 8/20 $\mu$ s 10kA (正負・各5回・計10回)、D1 : 10/350 $\mu$ s 1kA (正負・各1回・計2回)

注5) 条件 : 1MHz、1Vrms時 (測定箇所線間)、参考値

## 取り扱い

### 1. 接続例



線路側 使用電線範囲 :  
単線 $\phi$ 0.3~ $\phi$ 1.8mm、より線0.3~2mm<sup>2</sup>  
(AWG28~14)

### 2. 接地について

SPDのDINレール取付金具が接地端子を兼ねていますので、DINレールに接地線を接続することにより、各SPDごとの接地への配線が省略できます。

- ・DINレールに接続する接地線の電線サイズは5.5mm<sup>2</sup>以上としてください。(歯付平座金)
- ・各SPDごとの接地線の電線サイズは2mm<sup>2</sup>としてください。(圧着端子2-4Sタイプ使用)

SPDの接地線と機器の接地線は、接続し1点で接地してください。

保守点検については、**▶** P151をご参照ください。

電源用SPD  
クラスI

電源用SPD  
クラスII

接地間用SPD

SPD盤その他  
電源用避雷器

信号回線用SPD・  
避雷器

LAN用SPD・  
同軸用SPD

耐雷トランス

ホームアレスタ  
シリーズ

高圧用避雷器

雷関連製品  
その他

# LED点灯用電源



## 形式

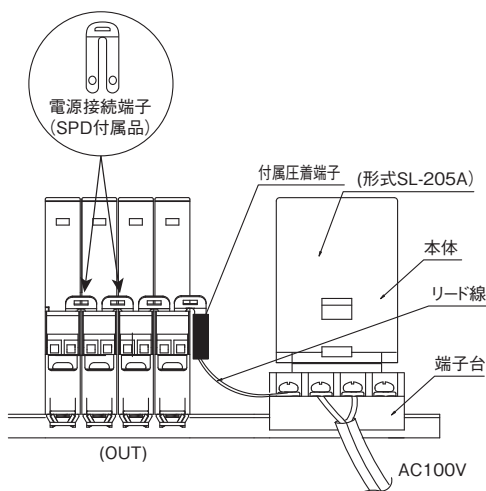
SL-205A 入力電源 100V~200V用

## 特性表

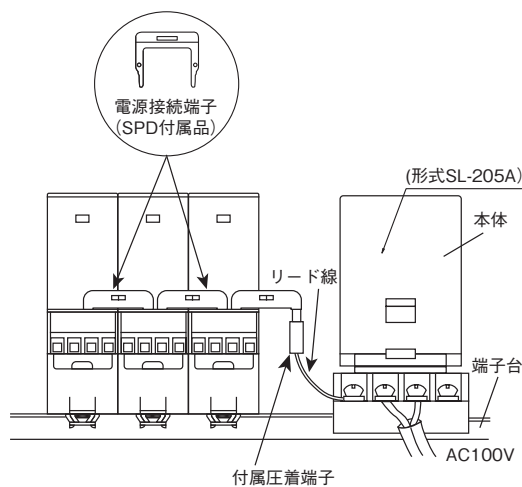
形式	SL-205A
入力	90~250V AC 50/60Hz
出力	5V DC
端子構造	M3.5ネジ端子
最大SPD接続数	50台
取付方法	DINレール取付または、M4ネジ取付

注1) 異種信号、異電圧信号間の場合には別々に接続してください。

## 接続方法



SL-GVJシリーズ、SL-TJシリーズの場合

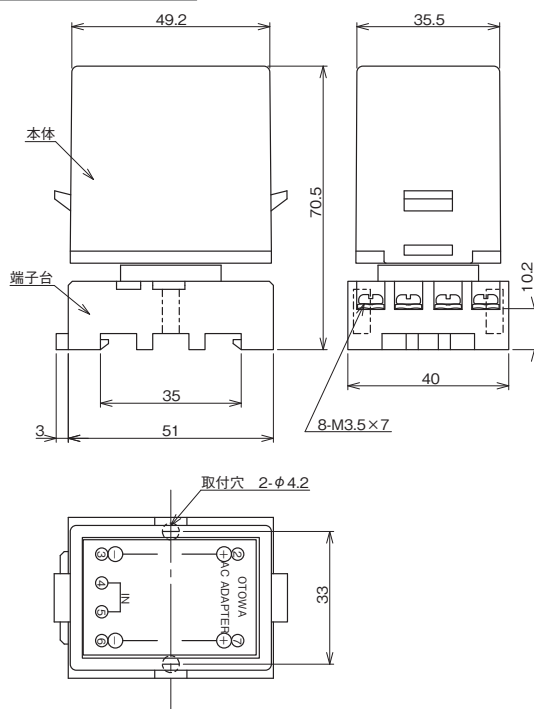


SR-GVJシリーズ、SL-KH24J、SL-GZ110J、SLT-GVJWシリーズの場合

## 特長

1. 信号回線用 SPD・避雷器の SPD 機能表示用の専用電源  
SPDの劣化を検出するとLEDランプが消灯し、交換時期をお知らせします。
2. プラグインタイプ (点検、交換容易)
3. RoHS 規制物質対応

## 外形寸法図



電源用SPD  
クラスI

電源用SPD  
クラスII

接地間用SPD

SPD盤その他  
電源用避雷器

信号回線用SPD・  
避雷器

LAN用SPD・  
同軸用SPD

耐雷トランス

ホームアレスタ  
シリーズ

高圧用避雷器

雷関連製品  
その他

公共建築工事標準仕様書（電気設備工事編）平成28年版

■通信用SPD カテゴリC2 対応機種一覧

用途	詳細事項	定格電流	使用周波数帯域	挿入損失	インパルス耐久性	電圧防護レベルUp	対応機種	
LAN 用	UTP ケーブル	IEEE802.3 IEEE802.3u IEEE802.3ab	100mA 以上	100MHz 以下	3dB 以下	100A 以上	600V 以下	OLA-1000POE OLA-CAT6S
		IEEE802.3af	330mA 以上					
		IEEE802.3at	630mA 以上					
電話回線専用線用 <sup>※1)</sup>	電話回線	一般電話回線 専用線	85mA 以上	3.4kHz 以下	1.5dB 以下	2kA 以上	500V 以下	SPU-T170J SL-T170J SG-T150J SU-T180J SU-T180JS
		ISDN回線 デジタル専用線 ADSL回線		2MHz 以下				
放送スピーカ <sup>※2)</sup>	信号線	100V、200V	100mA 以上	10kHz 以下	1.5dB 以下	2kA 以上	1500V 以下	100V用：SL-GZ110J 200V用：お問い合わせください
テレビ共同受信用	同軸ケーブル	BS TVチューナー CSチューナー CATVアンプ	100mA 以上	2150MHz 以下 2602MHz 以下	1.5dB 以下	2kA 以上	1000V 以下	CS-BNCJJ75-T90FG CS-BNCJJ75-T230FG CS-FPJ75-T230 CS-FJJ75-T230HD
監視カメラ用	同軸ケーブル	アナログ式カメラ (電源重畳)	200mA 以上	10MHz 以下	1.5dB 以下	2kA 以上	1000V 以下	電源重畳あり：SA-ITV24J、 CS-BNCJJ75-T230HD、CS-BNCJJ75-T90FG、 CS-BNCJJ75-T230FG 電源重畳なし：SA-ITV5J、 CS-BNCJJ75-T230HD、CS-BNCJJ75-T90FG、 CS-BNCJJ75-T230FG
		アナログ式カメラ (電源重畳なし)	100mA 以下					
設備用制御信号	無電圧信号 有電圧回路 アナログ信号 パルス信号等	DC12V回路 DC24V回路 DC48V回路 DC110V回路	100mA 以上	10kHz 以下	1.5dB 以下	2kA 以上	600V 以下	DC12V用：SL-GV12J、SL-SPM12、SR-GV12J、 SLT-GV12JW、SG-GV12J、SG-Z12J、 SGR-GV12J、SU-GV12J、SU-GV12JS DC24V用：SL-GV24J、SL-SPM24、SR-GV24J、 SPU-GV24J、SG-GV24J、SLT-GV24JW、 SG-Z24J、SU-GV24J、SU-GV24JS DC48V用：SL-GV48J、SL-SPM48、SG-GV48J、 SG-Z48J、SU-GV48J、SU-GV48JS、 SU-KZ24J、SU-KZ24JS DC110V用：お問い合わせください
計測監視設備、 データ送信	シリアル通信	RS485 (5V) RS422 RS485 (12V)	100mA 以下	1MHz 以下	1.5dB 以下	2kA 以上	500V 以下	RS485 (5V)用：SR-GV5J (シールド付き)、 SLT-GV5JW (シールドなし)、 SG-GV5JW (シールドなし) RS422用：SR-GV12J (2台)、SR-GV24J (2台)、 SLT-GV12JW (2台)、SGR-GV12J (2台) RS485 (12V)用：SR-GV12J、SLT-GV12JW、 SGR-GV12J 4-20mA (24V)用：SL-GV24J、SR-GV24J、 SLT-GV24JW、SG-GV24J、SL-KH24J、 SPU-GV24J、SU-GV24J、SU-GV24JS 4-20mA (48V)用：SL-GV48J、SG-GV48J、 SU-GV48J、SU-GV48JS2
		4-20mA (24V) 4-20mA (48V)		10kHz 以下				
火災報知設備用 <sup>※3)</sup>	P型、R型		100mA 以上	10kHz 以下	1.5dB 以下	2kA 以上	500V 以下	SR-GV24J、SR-GV38JN、SL-KH24J、 SLT-GV24JW、SPU-GV24J、SG-Z24J

備考1 1線当たりとし、対地間の値を示す。  
備考2 用途(通信回線種類)によりSPDの対応機種が変わる場合があります。用途と各SPDの仕様をご確認ください。  
注1) 電流制限機能を有するものとする。  
注2) 100V ハイインピーダンス系スピーカラインに適用する場合を示す。  
注3) 回路電圧DC24Vの場合を示す。

建築設備設計基準 平成30年版

■通信用SPD 対応機種一覧

用途	最大連続使用電圧	定格電流	使用周波数帯域	挿入損失	電圧防護レベル	対応機種	
構内情報通信網用	DC5V以上	100mA以上	100MHz以下	3dB以下	600V以下	—	
構内情報通信網用(PoE方式)	DC48V以上	330mA以上				OLA-1000POE、OLA-CAT6S	
一般回線、専用線	DC170V以上	85mA以上	3.4kHz以下	1.5dB以下	500V以下	SL-T170J、SPU-T170J、 SU-T180J、SU-T180JS	
ISDN回線、ADSL回線			2MHz以下			SL-T170J、SPU-T170J、 SU-T180J、SU-T180JS	
拡声スピーカ用	AC110V以上	10kHz以下	1500V以下			SL-GZ110J	
テレビ信号用(アンテナ)	DC30V以上	100mA以上	2.15GHz以下			1000V以下	CS-BNCJJ75-T230FG、 CS-BNCJJ75-T90FG、 CS-FJJ75-T230HD、CS-FPJ75-T230
監視カメラ用(電源重畳方式)	DC24V以上	200mA以上	10MHz以下	500V以下	500V以下	SA-ITV24J	
監視カメラ用(ITV)	DC3V以上	100mA以上				SA-ITV5J	
自動火災報知設備 感知器用(回路電圧DC24V)	DC27V以上	100mA以上	10kHz以下			500V以下	SR-GV24J、SR-GV38JN、SL-KH24J、 SLT-GV24JW、SPU-GV24J、 SG-GV24J、SG-GV48J、SG-Z24J、 SU-GV48J、SU-GV48JS

備考 用途(通信回線種類)によりSPDの対応機種が変わる場合があります。用途と各SPDの仕様をご確認ください。