

RS485回線用SPD

SR-GVJシリーズ



SR-GV5J

JIS
カテゴリ
C2・D1

国土交通省 公共建築工事標準仕様書 適合品
 国土交通省 建築設備設計基準 適合品 **P256**
JIS C 5381-21 対応

特長

1. RS485回線に対応
2. DINレール対応
3. プラグインタイプ（点検、交換容易）
4. SPD機能表示付き（SR-GV38JNは除く）
 LEDランプが消灯し交換時期をお知らせすることにより、点検が容易。
 ※外部電源DC3～5Vが必要です。（別売品 LED点灯用電源形式：SL-205A **P123**）
5. RoHS規制物質対応

形式

SR-GV□J

最大連続使用電圧 (Uc)
 5 : 5.5V DC
 12 : 12.6V DC
 24 : 28.0V DC

NEW

SR-GV38JN

最大連続使用電圧 (Uc)
 38 : 42.0V DC

特性表

形式	最大連続 使用電圧 U _c	定格電流	電圧防護レベル U _p		残留電圧 ^{注1)}	直列抵抗/線	インパルス耐性 ^{注2) 注3)}		伝送周波数帯域 ^{注4)}	挿入損失
			線間	対地間			C2 (8/20μs)	D1 (10/350μs)		
SR-GV5J	5.5V DC	250mA	45V	400V以下	22V	3Ω	10kA	5kA	DC~140MHz	1.5dB以下
SR-GV12J	12.6V DC	250mA	55V	400V以下	32V	3Ω	10kA	5kA	DC~8MHz	1.5dB以下
SR-GV24J	28.0V DC	250mA	150V	400V以下	55V	3Ω	10kA	5kA	DC~80MHz	1.5dB以下
NEW SR-GV38JN	42.0V DC	250mA	85V	400V以下	60V	3Ω	20kA	5kA	DC~35MHz	1.5dB以下

注1) 8/20μs : 5kA短絡回路電流印加時 (C2), 10/350μs : 2.5kA短絡回路電流印加時 (D1)

注2) 2線合計での表記ですので、各ライン (1線) の値は表記値の1/2になります。

注3) カテゴリC2, D1に対応。インパルス耐性 C2 : 8/20μs 10kA (正負・各5回・計10回)、D1 : 10/350μs 5kA (正負・各1回・計2回)

注4) SR-GV5J, SR-GV24J 減衰1.5dB、特性インピーダンス600Ω、参考値
 SR-GV12J, SR-GV38JN 減衰1.5dB、特性インピーダンス1000Ω、参考値

用途

形式	用途例
SR-GV5J	RS485回線用
SR-GV12J	RS485回線用、RS422回線用*
SR-GV24J	RS485回線用、RS422回線用*、RS232C回線用
SR-GV38JN	大電流信号用

*RS422回線で使用する際は、本SPDを2台ご用意ください。

*RS422回線で使用する際は、最大連続使用電圧を超えないようにしてご使用ください。

付属品

電源接続端子

別売品



SL-205A : LED点灯用電源
P123

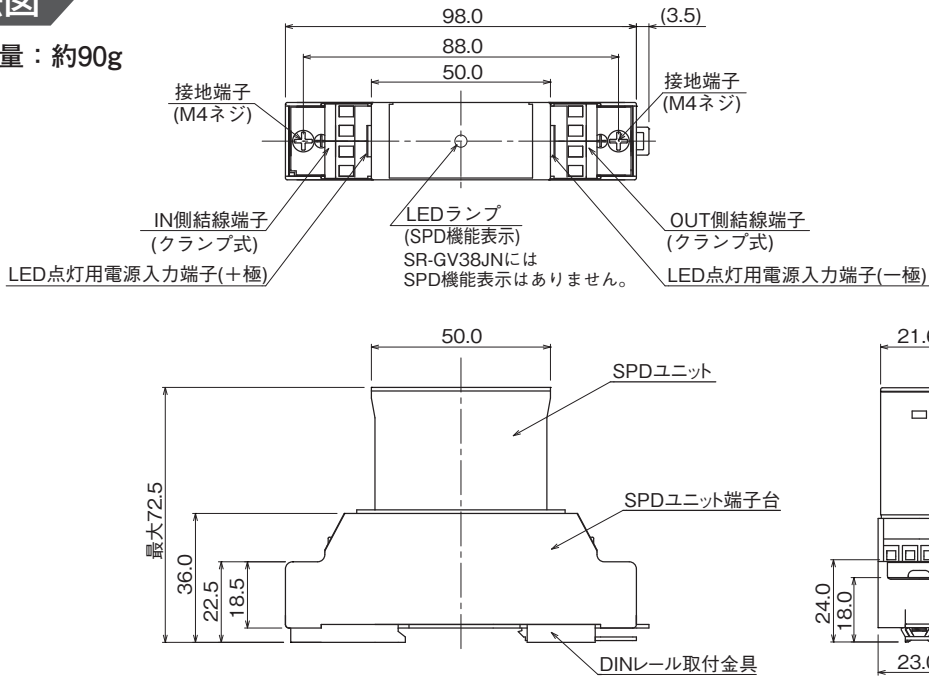
電源用SPD
クラスI電源用SPD
クラスII

接地間用SPD

SPD盤その他
電源用避雷器信号回線用SPD・
避雷器LAN用SPD・
同軸用SPD耐雷
トランスホーム
アレスタ
シリーズ高圧用
避雷器雷関連
製品
その他

外形寸法図

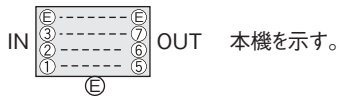
質量：約90g



取り扱い

1. 接続例

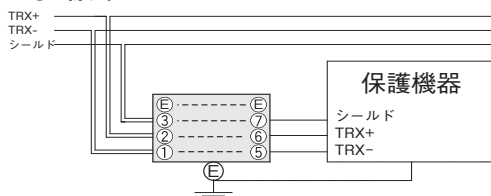
屋外などからの配線された線をIN側、保護する機器からの線をOUT側に接続します。



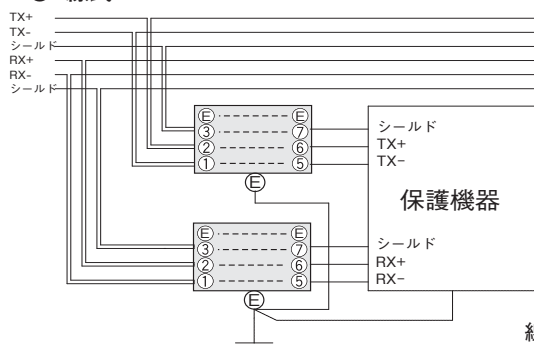
信号回線

(1) RS485回線

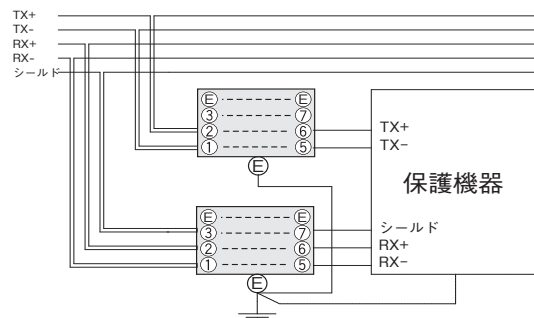
●2線式



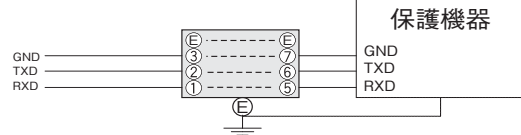
●4線式



(2) RS422回線



(3) RS232C回線



線路側 使用電線範囲：単線φ0.3~φ1.2mm、より線0.3~1.25mm²

2. 接地について

SPDのDINレール取付金具が接地端子を兼ねていますので、DINレールに接地線を接続することにより、各SPDごとの接地への配線が省略できます。

- ・DINレールに接続する接地線の電線サイズは5.5mm²以上としてください。(歯付平座金)
- ・各SPDごとの接地線の電線サイズは2mm²としてください。(圧着端子2-4Sタイプ使用)

SPDの接地線と機器の接地線は、接続し1点で接地してください。

保守点検については、➡P151をご参照ください。

LED点灯用電源



形式

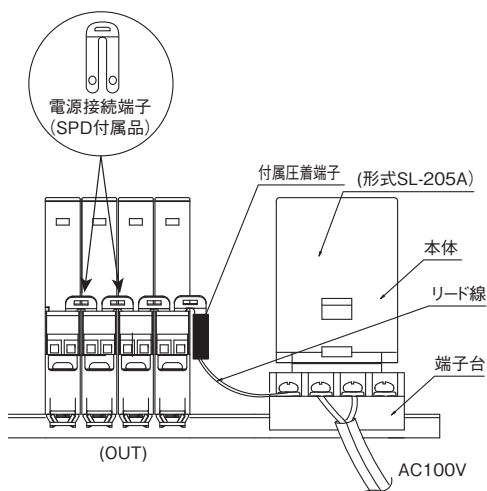
SL-205A 入力電源 100V~200V用

特性表

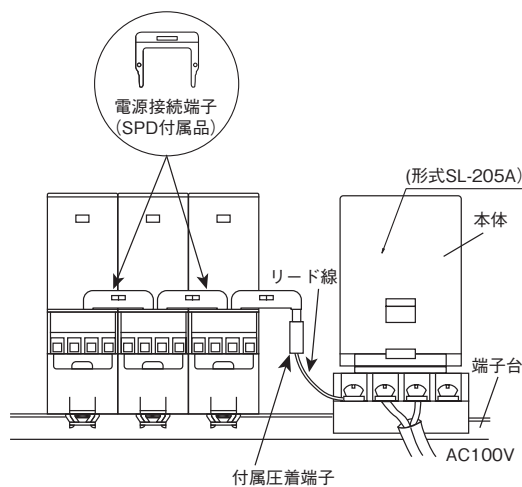
形式	SL-205A
入力	90~250V AC 50/60Hz
出力	5V DC
端子構造	M3.5ネジ端子
最大SPD接続数	50台
取付方法	DINレール取付または、M4ネジ取付

注1) 異種信号、異電圧信号間の場合には別々に接続してください。

接続方法



SL-GVJシリーズ、SL-TJシリーズの場合

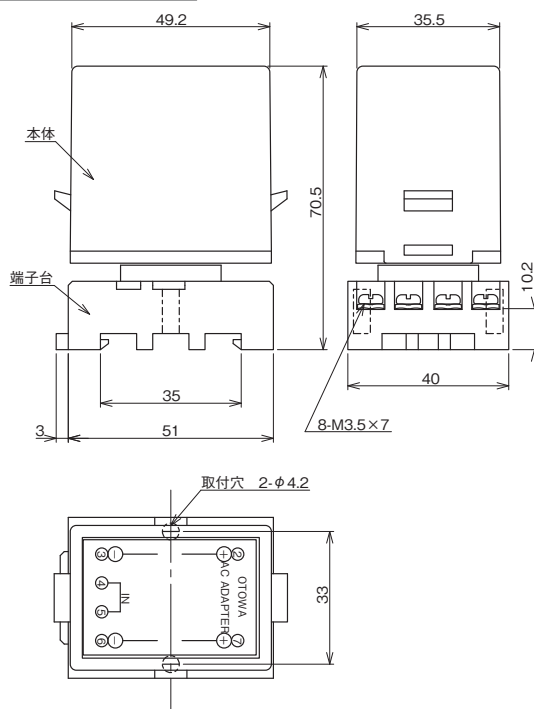


SR-GVJシリーズ、SL-KH24J、SL-GZ110J、SLT-GVJWシリーズの場合

特長

1. 信号回線用 SPD・避雷器の SPD 機能表示用の専用電源
SPDの劣化を検出するとLEDランプが消灯し、交換時期をお知らせします。
2. プラグインタイプ (点検、交換容易)
3. RoHS 規制物質対応

外形寸法図



電源用SPD
クラスI

電源用SPD
クラスII

接地間用SPD

SPD盤その他
電源用避雷器

信号回線用SPD・
避雷器

LAN用SPD・
同軸用SPD

耐雷トランス

ホームアレスタ
シリーズ

高圧用避雷器

雷関連製品
その他

公共建築工事標準仕様書（電気設備工事編）平成28年版

■通信用SPD カテゴリC2 対応機種一覧

用途	詳細事項	定格電流	使用周波数帯域	挿入損失	インパルス耐久性	電圧防護レベルUp	対応機種	
LAN 用	UTP ケーブル	IEEE802.3 IEEE802.3u IEEE802.3ab	100mA 以上	100MHz 以下	3dB 以下	100A 以上	600V 以下	OLA-1000POE OLA-CAT6S
		IEEE802.3af	330mA 以上					
		IEEE802.3at	630mA 以上					
電話回線専用線用 ^{注1)}	電話回線	一般電話回線 専用線	85mA 以上	3.4kHz 以下	1.5dB 以下	2kA 以上	500V 以下	SPU-T170J SL-T170J SG-T150J SU-T180J SU-T180JS
		ISDN回線 デジタル専用線 ADSL回線		2MHz 以下				
放送スピーカ ^{注2)}	信号線	100V、200V	100mA 以上	10kHz 以下	1.5dB 以下	2kA 以上	1500V 以下	100V用：SL-GZ110J 200V用：お問い合わせください
テレビ共同受信用	同軸ケーブル	BS TVチューナー CSチューナー CATVアンプ	100mA 以上	2150MHz 以下 2602MHz 以下	1.5dB 以下	2kA 以上	1000V 以下	CS-BNCJJ75-T90FG CS-BNCJJ75-T230FG CS-FPJ75-T230 CS-FJJ75-T230HD
監視カメラ用	同軸ケーブル	アナログ式カメラ (電源重畳)	200mA 以上	10MHz 以下	1.5dB 以下	2kA 以上	1000V 以下	電源重畳あり：SA-ITV24J、 CS-BNCJJ75-T230HD、CS-BNCJJ75-T90FG、 CS-BNCJJ75-T230FG 電源重畳なし：SA-ITV5J、 CS-BNCJJ75-T230HD、CS-BNCJJ75-T90FG、 CS-BNCJJ75-T230FG
		アナログ式カメラ (電源重畳なし)	100mA 以下					
設備用制御信号	無電圧信号 有電圧回路 アナログ信号 パルス信号等	DC12V回路 DC24V回路 DC48V回路 DC110V回路	100mA 以上	10kHz 以下	1.5dB 以下	2kA 以上	600V 以下	DC12V用：SL-GV12J、SL-SPM12、SR-GV12J、 SLT-GV12JW、SG-GV12J、SG-Z12J、 SGR-GV12J、SU-GV12J、SU-GV12JS DC24V用：SL-GV24J、SL-SPM24、SR-GV24J、 SPU-GV24J、SG-GV24J、SLT-GV24JW、 SG-Z24J、SU-GV24J、SU-GV24JS DC48V用：SL-GV48J、SL-SPM48、SG-GV48J、 SG-Z48J、SU-GV48J、SU-GV48JS、 SU-KZ24J、SU-KZ24JS DC110V用：お問い合わせください
計測監視設備、 データ送信	シリアル通信	RS485 (5V) RS422 RS485 (12V)	100mA 以下	1MHz 以下	1.5dB 以下	2kA 以上	500V 以下	RS485 (5V)用：SR-GV5J (シールド付き)、 SLT-GV5JW (シールドなし)、 SG-GV5JW (シールドなし) RS422用：SR-GV12J (2台)、SR-GV24J (2台)、 SLT-GV12JW (2台)、SGR-GV12J (2台) RS485 (12V)用：SR-GV12J、SLT-GV12JW、 SGR-GV12J 4-20mA (24V)用：SL-GV24J、SR-GV24J、 SLT-GV24JW、SG-GV24J、SL-KH24J、 SPU-GV24J、SU-GV24J、SU-GV24JS 4-20mA (48V)用：SL-GV48J、SG-GV48J、 SU-GV48J、SU-GV48JS2
		4-20mA (24V) 4-20mA (48V)		10kHz 以下				
火災報知設備用 ^{注3)}	P型、R型		100mA 以上	10kHz 以下	1.5dB 以下	2kA 以上	500V 以下	SR-GV24J、SR-GV38JN、SL-KH24J、 SLT-GV24JW、SPU-GV24J、SG-Z24J

備考1 1線当たりとし、対地間の値を示す。
備考2 用途(通信回線種類)によりSPDの対応機種が変わる場合があります。用途と各SPDの仕様をご確認ください。
注1) 電流制限機能を有するものとする。
注2) 100V ハイインピーダンス系スピーカラインに適用する場合を示す。
注3) 回路電圧DC24Vの場合を示す。

建築設備設計基準 平成30年版

■通信用SPD 対応機種一覧

用途	最大連続使用電圧	定格電流	使用周波数帯域	挿入損失	電圧防護レベル	対応機種
構内情報通信網用	DC5V以上	100mA以上	100MHz以下	3dB以下	600V以下	—
構内情報通信網用(PoE方式)	DC48V以上	330mA以上				OLA-1000POE、OLA-CAT6S
一般回線、専用線	DC170V以上	85mA以上	3.4kHz以下	1.5dB以下	500V以下	SL-T170J、SPU-T170J、 SU-T180J、SU-T180JS
ISDN回線、ADSL回線			2MHz以下			SL-T170J、SPU-T170J、 SU-T180J、SU-T180JS
拡声スピーカ用	AC110V以上	100mA以上	10kHz以下		1500V以下	SL-GZ110J
テレビ信号用(アンテナ)	DC30V以上		2.15GHz以下		1000V以下	CS-BNCJJ75-T230FG、 CS-BNCJJ75-T90FG、 CS-FJJ75-T230HD、CS-FPJ75-T230
監視カメラ用(電源重畳方式)	DC24V以上	200mA以上	10MHz以下	500V以下	SA-ITV24J	
監視カメラ用(ITV)	DC3V以上	100mA以上			SA-ITV5J	
自動火災報知設備 感知器用(回路電圧DC24V)	DC27V以上		10kHz以下		SR-GV24J、SR-GV38JN、SL-KH24J、 SLT-GV24JW、SPU-GV24J、 SG-GV24J、SG-GV48J、SG-Z24J、 SU-GV48J、SU-GV48JS	

備考 用途(通信回線種類)によりSPDの対応機種が変わる場合があります。用途と各SPDの仕様をご確認ください。