

零相リアクトルコア 簡易ノイズ対策用 RC9129ZZ

特長

1. 樹脂カバー使用により、電線被覆を傷めにくい構造
2. 一体成型のため、振動に強い構造
3. RoHS規制物質対応



形式

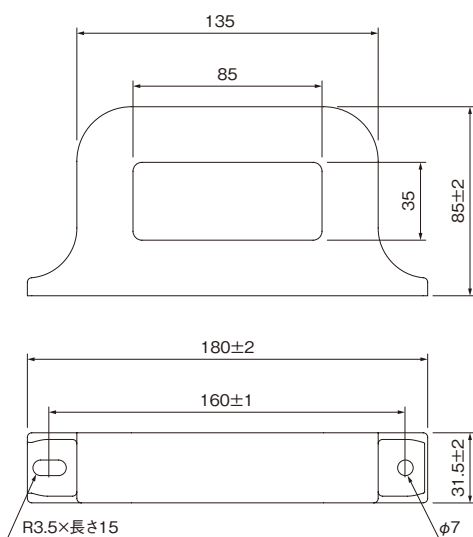
RC9129ZZ

用途

半導体製造装置、工作機械、工業用ロボット、医療電子機器、汎用インバータ、CVCFなどの電源装置、エレベータ電源、工場電源など

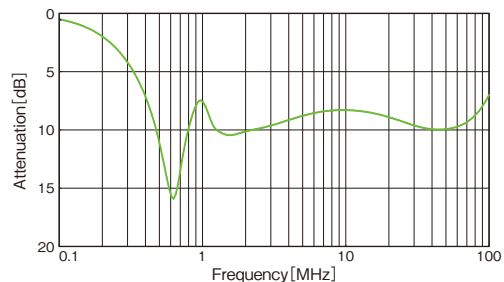
外形寸法図

質量：約1.1kg



減衰量

RC9129ZZ (4T)



電源用SPD
クラスI

電源用SPD
クラスII

SPD盤・その他
電源用避雷器

信号回線用SPD・
避雷器

LAN用SPD・
同軸用SPD

耐雷トランス

ホームアレスタ
シリーズ

高圧用避雷器

雷関連製品