

ハーモニックプロ



特長

1. 6.6kV系統進相コンデンサ回路で過電流・過熱リレーの動作がある場合に適しています。
2. 直列リアクトルの端子間に接続され、通常は開放状態であるため、ガイドライン以内の高調波に対して応答することはありません。(通常の受配電設備における耐電圧試験の実施で支障はありません。)
3. フィルタのように高調波そのものを減衰、消滅させるのではなく、高調波による拡大現象を防止します。過渡的な過電流に反応し、すばやく正常な状態に復帰させます。(拡大現象とは、磁気飽和現象によって生じる直列リアクトルとコンデンサ間で共振が発生すること。)
4. 第5高調波が発端とされる過電流及び騒音(うなり)を伴う高調波引込現象の処理に対応しており、第3高調波が主原因で現れる過電流を伴わない騒音(うなり)には対応していません。
5. LBSの開閉によって生じる開閉サージ過電流にも動作し、減衰させる効果を備えています。
6. 小型軽量、容易に取り付けができ、大がかりな工事は不要です。

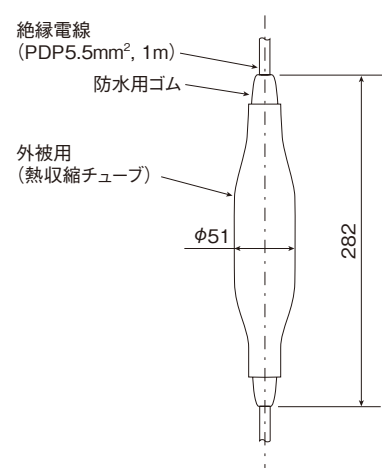
特性表

形式	GLI-L24L	
品名	ハーモニックプロ	
公称電圧	6.6kV	
定格周波数	50/60Hz	
適用コンデンサ容量	10~300kvar	
連続使用基本波電圧	243V	
質量	約1kg	
使用環境条件	周囲温度 -35℃~+40℃ 標高 1200m以下	

標準付属品

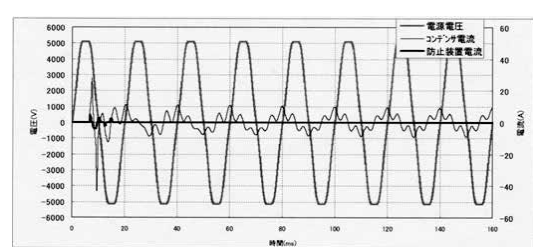
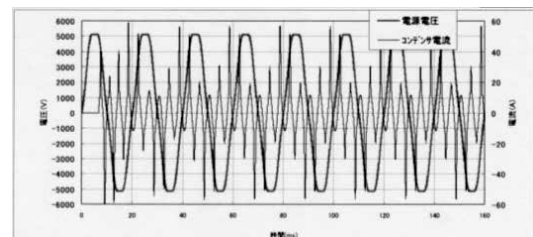
圧着端子、結束バンド

外形寸法図



動作

1. 鉄共振の発生…異常な高調波電流が流れ込み、電圧歪が高い条件でコンデンサを投入した突入電流によって鉄共振が生じる可能性がある。右のグラフは進相コンデンサ装置の相電圧と相電流波形を示す。機器の定格電流を越える過渡振動が継続する。
2. ハーモニックプロの動作…系統に接続した直後にハーモニックプロが放電し、回路に発生している過電流の過渡振動がすぐに収まり、鉄共振が消滅する。



電源用SPD クラスI
電源用SPD クラスII
SPD盤・その他 電源用避雷器
信号回線用SPD・避雷器
LAN用SPD・同軸用SPD
耐雷トランス
ホームアレスタ シリーズ
高圧用避雷器
雷関連製品