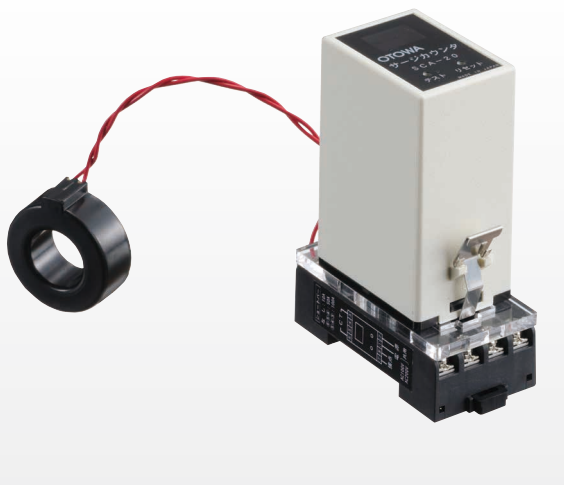


サージカウンタ LED表示タイプ



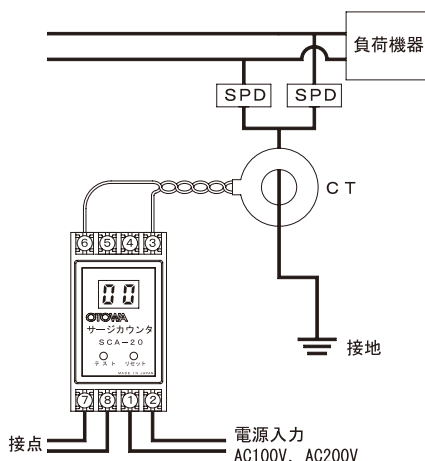
形式

SCA-20

特性表

形式	SCA-20
適応	電源用SPD(クラスⅡ、クラスⅢ)、制御電源回路用SPD、信号回線用SPD、電話回線用SPD などの接地線
表示	2桁LED(最大254回まで表示)
データ保持	停電時でも停電前の動作回数の記録を保持
電源	AC100V、200V共用(AC90V~240V)
動作電流値	10A、50A、100A(付属のショートバーにより切替)(8/20 μ s)
最大許容電流	20kA(8/20 μ s)
精度	動作電流値の $\pm 20\%$ 以内
動作極性	正・負(ただし判別しない)
動作間隔	約1秒
接点端子(a接点)	カウント時500ms 定格負荷:AC125V 0.5A、DC30V 1A
C	T 貫通型CT(内径: $\phi 19$)
操作	テスト:カウント上昇および接点動作 リセット:カウント表示の0復帰
使用環境	屋内用
使用温度範囲	-10 $^{\circ}$ C~+60 $^{\circ}$ C
質量	約200g(本体部およびCT部)

使用例

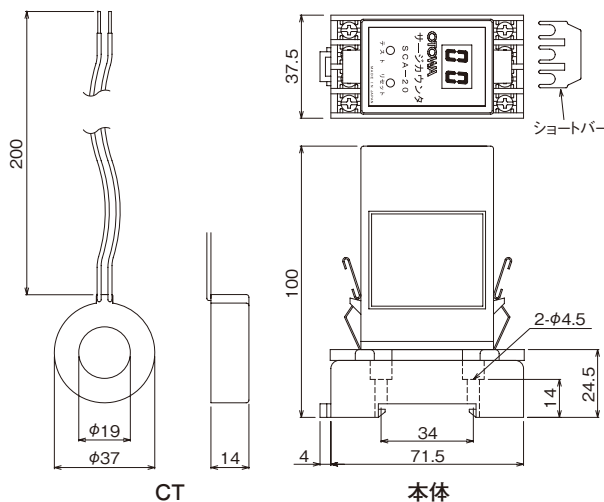


10A/50A/100A切替

特長

1. 小型で場所を取らず、DINレール取り付けやネジ取り付けが可能
2. CTに接地線を通すだけで、サージの侵入回数をカウント
3. 動作電流が付属のショートバーにより簡単に切替可能
4. 最大254回までカウント表示
5. 停電時でも停電前のカウント数を記録保持
6. カウント上昇時に接点を出力(a接点 500ms)
7. RoHS規制物質対応

外形寸法図



取り扱い

1. 取付方法

- ・端子台をDINレールまたはM4ネジで固定し、本体部を端子台に差し込んでください。
- ・CTの貫通穴に接地線をできる限り直線上にして通し、結束バンドで縛ってください。
- ・動作感度電流の設定

動作感度電流	ショートバーの位置
10A	なし
50A(出荷時)	⑥-⑤-④
100A	⑤-④-③

2. 使用方法

- ・CTに動作感度電流以上の電流が流れるとカウントが1つ上昇します。
- ・カウント表示を0にする場合は、リセットボタンを押してください。
- ・動作チェックを行う場合は、テストボタンを押しカウントが上昇することを確認してください。
- ・カウント表示例

