

接地間用SPD アースカバー ギャップ式

※「アースカバー」は音羽電機工業の登録商標です。



形式

LD-210GSE

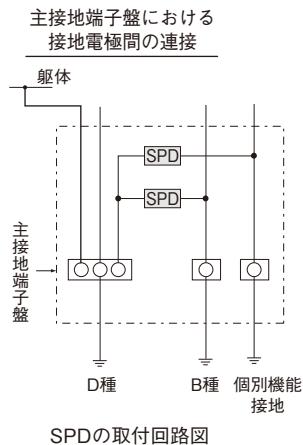
特性表

形	式	LD-210GSE
最大連続使用電圧 (50/60Hz)	Uc	255V AC
公称直流放電開始電圧		560V以上
インパルス電流 (10/350 μ s) limp		100kA
電圧保護レベル Up		1500V以下
接点出力		b接点
使用温度範囲 T		-40 $^{\circ}$ C~+85 $^{\circ}$ C
外郭の保護等級		IP20
使用電線範囲 ^{注1)}		8mm ² ~22mm ²
取付方法		DINレール取り付け

注1) 推奨電線は14mm²以上

取り扱い

使用例

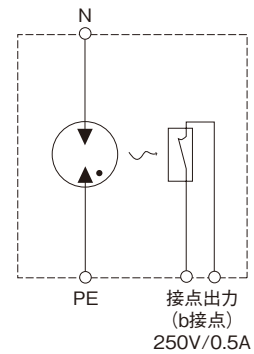


国土交通省 建築設備設計基準 適合品
クラス I (JIS C 5381-11) 対応

特長

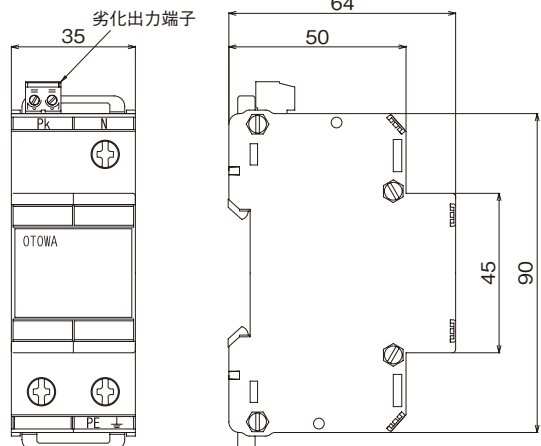
1. ガス入りギャップ式
2. インパルス電流100kA (10/350 μ s)
3. ガス放出口の無い、防火安全タイプ
4. 接点出力端子付き (b接点)
5. 接地電極間の接続に使用
6. RoHS規制物質対応

回路図



外形寸法図

質量：約240g



電源用SPD
クラス I

電源用SPD
クラス II

SPD盤・その他
電源用避雷器

信号回線用SPD・
避雷器

LAN用SPD・
同軸用SPD

耐雷トランス

ホームアレスタ
シリーズ

高圧用避雷器

雷関連製品