

サージカウンタ 無電源式



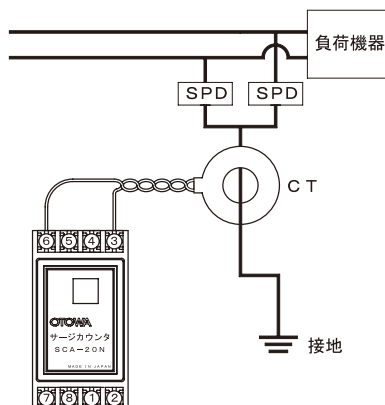
形式

SCA-20N

特性表

形式	SCA-20N
適応	太陽光システム専用電源用SPD(クラスⅠ、クラスⅡ、クラスⅢ) 電源用SPD(クラスⅠ、クラスⅡ、クラスⅢ) 制御電源回路用SPD、信号回線用SPD、電話回線用SPD などの接地線
表示	2桁(00~99)99回を超えると00からカウント
電源	不要
動作電流値	100A(8/20 μ s)
最大許容電流	50kA(8/20 μ sおよび10/350 μ s)
精度	動作電流値の $\pm 20\%$ 以内
動作極性	正・負(ただし判別しない)
動作間隔	約1秒
CT	貫通型CT(内径: $\phi 22$)
使用環境	屋内用
使用温度範囲	-10 $^{\circ}$ C~+60 $^{\circ}$ C
質量	約250g(本体およびCT部)

使用例

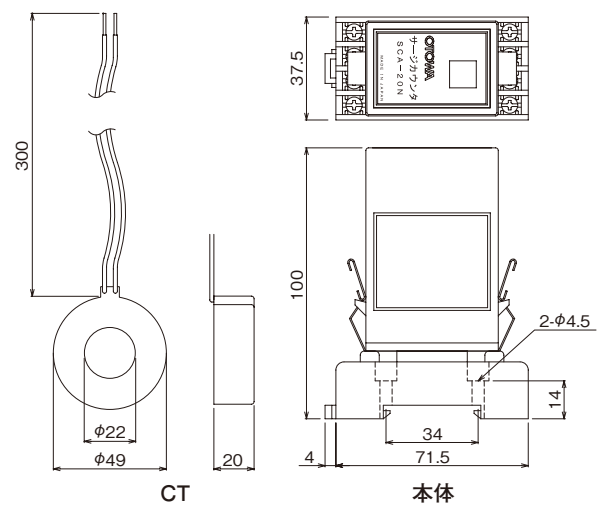


直撃雷用SPDの接地線にも使用可能

特長

1. 電源電池が不要
AC電源が取れない場所で使用できます。
2. 小型で場所を取らず、DINレール取り付けやネジ取り付けが可能
3. CTに接地線を通すだけで、サージの侵入回数をカウント
4. カウントリセット端子に電圧を連続で加えることでカウントをリセット

外形寸法図



取り扱い

1. 取付方法
 - ・ 端子台をDINレールまたはM4ネジで固定し本体部を端子台に差し込んでください。
 - ・ CTの貫通穴に接地線をできる限り直線状にして通し、結束バンドで縛ってください。
2. 使用方法
 - ・ CTに動作電流値以上の電流が流れるとカウントが1つ上昇します。
 - ・ カウントリセット端子①-②にDC9Vを入力するとカウントが上昇します。くり返しDC9Vを入力するとカウント表示を0にできます。

電源用SPD
クラスⅠ

電源用SPD
クラスⅡ

SPD盤・その他
電源用避雷器

信号回線用SPD・
避雷器

LAN用SPD・
同軸用SPD

耐雷トランス

ホームアラスタ
シリスタ

高圧用避雷器

雷関連製品