

ITVカメラ用SPD SA-ITVJシリーズ

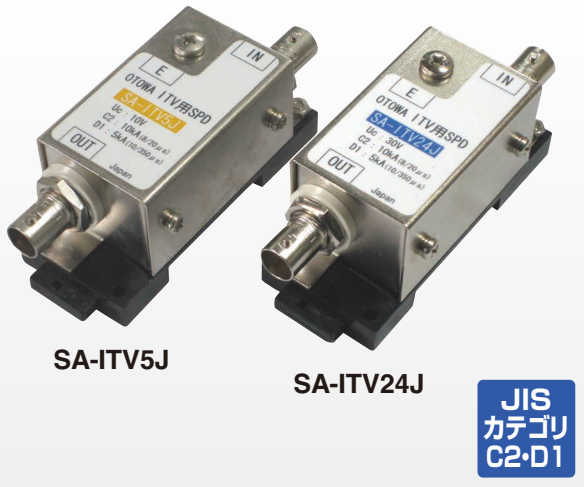
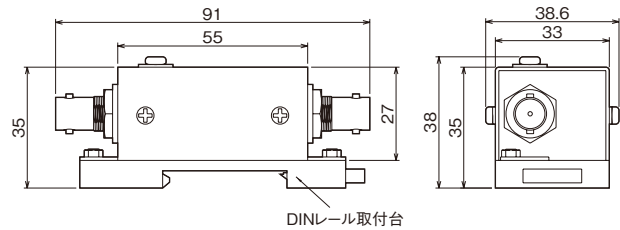
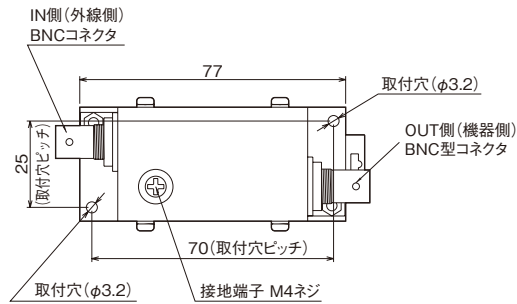
国土交通省 公共建築工事標準仕様書 適合品
国土交通省 建築設備設計基準 適合品
JIS C 5381-21 対応

特長

1. ITV・監視カメラを雷サージから保護
2. DINレール取り付け、ネジ取り付けの二通りの取付方法
3. SA-ITV24Jは電源重畳 (PoE) 式に対応
4. RoHS規制物質対応

外形寸法図

質量：約105g



形式

SA-ITV□J

最大連続使用電圧 (Uc)
5 : 10V DC
24 : 30V DC

用途

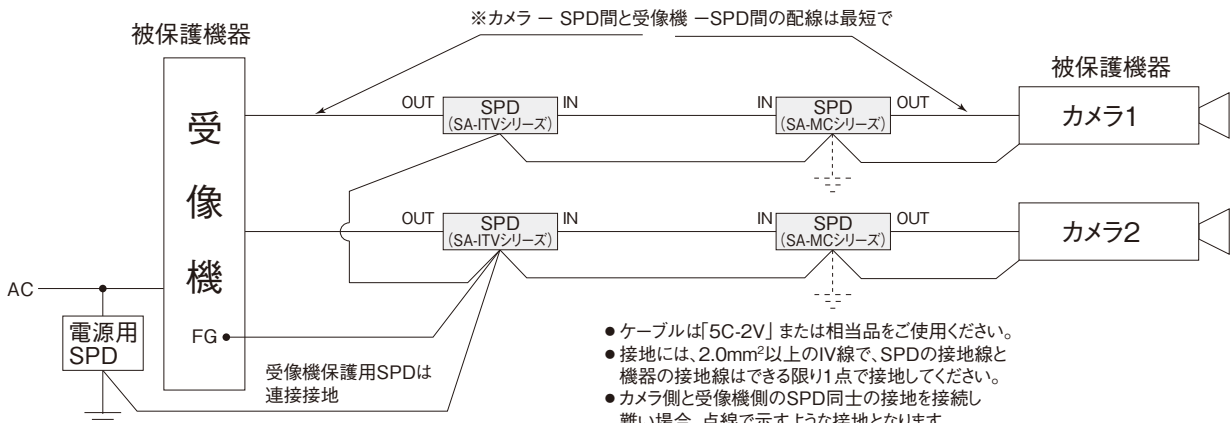
ITV・監視カメラ、BNC型を使用した機器

特性表

形式	最大連続使用電圧Uc	定格電流	電圧防護レベルUp		残留電圧 ^{注1)}	直列抵抗/線	インパルス耐性 ^{注2)注3)}		伝送周波数帯域 ^{注4)}	コネクタ	挿入損失
			線間	対地間			C2 (8/20μs)	D1 (10/350μs)			
SA-ITV5J	10V DC	200mA	40V	500V	25V	2Ω	10kA	5kA	DC~20MHz	BNC型75Ω	1.5dB以下
SA-ITV24J	30V DC	200mA	80V	500V	45V	2Ω	10kA	5kA	DC~20MHz	BNC型75Ω	1.5dB以下

注1) 8/20μs : 5kA短絡回路電流印加時 (C2) 10/350μs : 2.5kA短絡回路電流印加時 (D1)
注2) 2線合計での表記ですので、各ライン (1線) の値は表記値の1/2になります。
注3) IECカテゴリC2、D1に対応。インパルス耐性 C2 : 8/20μs 10kA (正負・各5回・計10回)、D1 : 10/350μs 5kA (正負・各1回・計2回)
注4) 減衰1.5dB、特性インピーダンス75Ω、参考値

取り扱い



- ケーブルは「5C-2V」または相当品をご使用ください。
- 接地には、2.0mm²以上のIV線で、SPDの接地線と機器の接地線はできる限り1点で接地してください。
- カメラ側と受像機側のSPD同士の接地を接続し、難しい場合、点線で示すような接地となります。